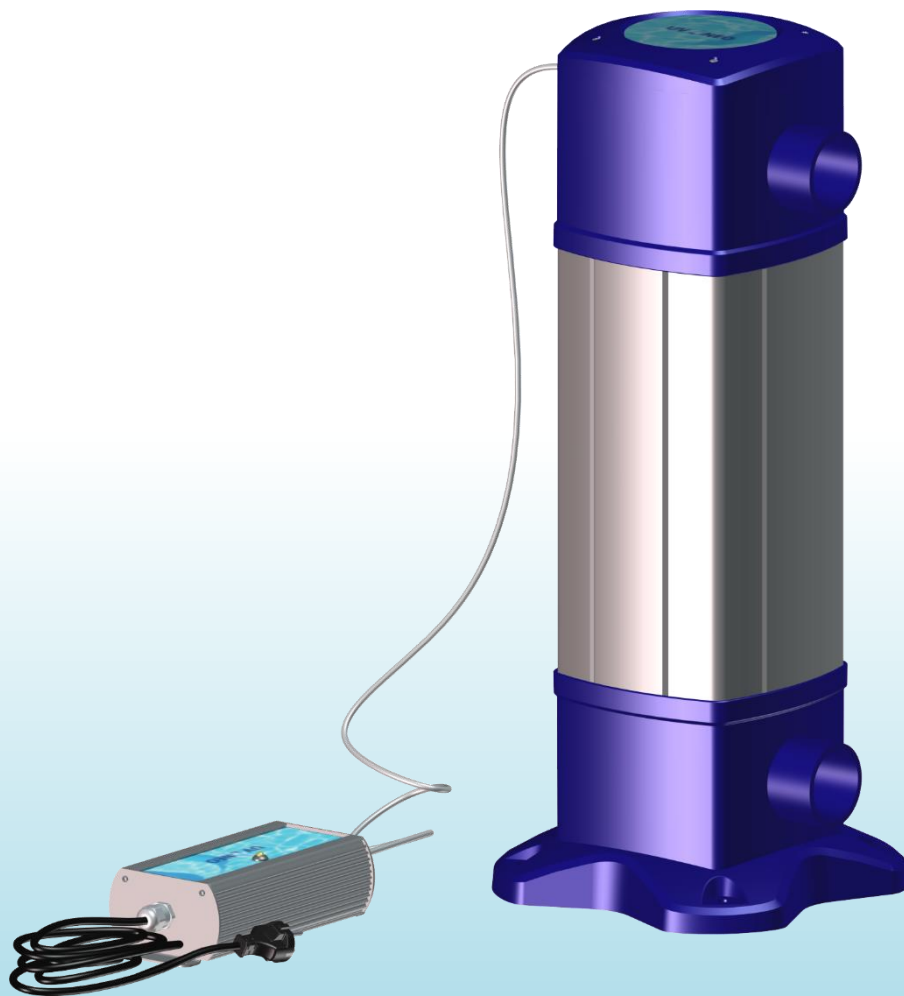


STERILISATEUR DE LA GAMME UV NEO

NOTICE D'INSTALLATION ET DE MAINTENANCE



Nous vous remercions d'avoir choisi un réacteur BIO-UV.
 Notre matériel a été conçu pour vous offrir un fonctionnement fiable et sécurisé pendant de longues années.
 Les réacteurs BIO-UV ont été conçus pour être rapidement et facilement installés.
 Leur conception permet également une maintenance aisée.
 Lisez attentivement cette notice afin de bénéficier du fonctionnement optimum de votre réacteur.

SOMMAIRE :

	Pages
A. Avertissements de sécurité	3
B. Description de symboles utilisés	4
C. Caractéristiques techniques	5
D. Guide d'installation	6
1. Avant-propos	6
2. Environnement d'utilisation	6
3. Pré-montage	6
a.) Montage du pied	6
b.) Montage des raccords fournis (Obligatoire)	6
4. Installation du réacteur	7
5. Consignes pour le raccordement électrique	8
a.) Description de l'appareil	8
b.) Cas général.....	9
c.) Cas particulier	9
E. Vérifications avant mise en route	10
F. Mise en service	10
G. Maintenance	11
1. Procédure de changement de lampes	11
2. Démontage de la gaine quartz	13
H. Vue Eclatée	15
I. Dépannage.....	16
1. Remplacement du fusible	16
2. Diagnostic des défauts	16
J. Questions / Réponses (FAQ).....	17
K. Recyclage.....	18
1. Lampes et composants électroniques	18
2. Récupération du mercure	18
L. Conditions de garanties.....	19

A. AVERTISSEMENTS DE SECURITE



- Eteindre l'appareil 10 minutes avant toute intervention de façon à le laisser refroidir.
- **L'appareil ne doit pas fonctionner sans débit (asservissement aux pompes)**

Attention :
Cet appareil
comporte un
émetteur
UV-C



**RISQUE DE
RAYON-
NEMENT
UV-C**

- **Ne jamais s'exposer au rayonnement de la lampe Ultra-violet en fonctionnement. Ne jamais regarder fixement la source de lumière.** Cela peut provoquer de sévères blessures ou brûlures, voire causer la perte de la vue.
- Lampes en fonctionnement, ne **pas sortir les lampes du réacteur, ni retirer les capots de protection.**
- Ne pas faire fonctionner l'émetteur UV-C lorsqu'il est retiré de l'enceinte l'appareil.
- Une utilisation non prévue de l'appareil ou une détérioration de son enveloppe peuvent entraîner des fuites de rayonnements UV-C dangereux. Les rayonnements UV-C, même à petites doses, peuvent être dangereux pour les yeux et la peau.



- La manipulation de la lampe UV et de la gaine quartz doit absolument se faire avec des **gants de protection** pour ne pas laisser de traces qui pourraient altérer la qualité des émissions UV.



- Le réacteur doit être déconnecté du réseau électrique pour la maintenance par une personne qualifiée.
- De manière générale, toute intervention sur les parties électriques doit être effectuée par une personne qualifiée et habilitée.
- **Même à l'arrêt il y a présence de tension dans l'armoire électrique.** Veillez donc à couper l'alimentation générale située en amont du coffret électrique avant toute intervention sur l'appareil.
- Ne pas faire fonctionner le système **si l'un des câbles** du coffret électrique ou du réacteur **est détérioré**. Dans ce cas, il doit être remplacé par BIO-UV, son service après-vente ou une personne de qualification similaire afin d'éviter tout danger.
- Pour éviter tout court-circuit électrique, **ne pas immerger de fils électriques ou le réacteur dans l'eau** ou dans tout autre liquide.
- Ne pas effectuer de mesure électrique en sortie de ballast (risque de surtension)
- Débrancher le stérilisateur BIO-UV avant toute opération de maintenance ou de nettoyage.

- Ne jamais dévisser l'écrou d'étanchéité de la gaine quartz **lorsque le réacteur est en charge**. La gaine quartz pourrait être expulsée du réacteur avec force et vous blesser.
- En cas de fuite ou de micro-fuite, le réacteur doit être isolé et vidangé afin d'effectuer une maintenance rapide.
- Ne pas utiliser le réacteur BIO-UV pour une utilisation autre que celle pour laquelle il a été conçu.
- Les appareils qui sont manifestement endommagés ne doivent pas être mis en fonctionnement.
- Lors du remplacement des lampes et / ou du nettoyage annuel des gaines quartz, assurez-vous que la partie électrique est en place et correctement fixée avant d'allumer le stérilisateur. Assurez-vous que l'écrou, la rondelle et le joint torique assurant l'étanchéité sont bien positionnés, sinon la gaine quartz pourrait être expulsées de son réceptacle avec force et vous blesser.
- Cet appareil peut être utilisé par des enfants âgés d'au moins 8 ans et par des personnes ayant des capacités physiques, sensorielles ou mentales réduites ou dénuées d'expérience ou de connaissance, s'ils (si elles) sont correctement surveillé(e)s ou si des instructions relatives à l'utilisation de l'appareil en toute sécurité leur ont été données et si les risques encourus ont été appréhendés.
- Les enfants ne doivent pas jouer avec l'appareil.
- Le nettoyage et l'entretien par l'utilisateur ne doivent pas être effectués par des enfants sans surveillance.
- Les instructions de sécurité peuvent être demandées par e-mail à l'adresse sav@bio-uv.com. Ce manuel peut également être téléchargé à l'adresse ci-dessous :



<https://biouvgroup.sharepoint.com/:f:/s/Documentation/EmNdooPjAsRFuxcbtYSGBUgB90CRIjYwsRkyVuodgCIIMA?e=VmjzjN>



ou le QR code ci-contre

B. DESCRIPTION DE SYMBOLES UTILISES



Symbole général d'avertissement



Avertissement : rayonnement UV



Commentaire



Avertissement : électricité



Port de gants de protection obligatoire



Prêt pour le fonctionnement



Avertissement : surface chaude



Mise à la terre obligatoire



Se référer à la notice d'installation et de maintenance

C. CARACTERISTIQUES TECHNIQUES

	UNITE	UV NEO 12	UV NEO 18	UV NEO 25
Référence standard	-	PUV016570	PUV016571	PUV016572
REACTEUR				
Matière	-	PVC	PVC	PVC
Débit max (après pertes de charge)	m3/h	12	18	25
Diamètre	mm	212	212	212
A) Longueur hors tout	mm	773	1019	1273
B) Profondeur	mm	371	371	371
C) Entraxe de fixation	mm	552	798	1052
D) Espace de service	mm	600	850	1100
E) Largeur	mm	311	311	311
F) Hauteur / Sol	mm	113	113	113
Poids	kg	11	13	16
Type de raccordement	-	Embout femelle à coller	Embout femelle à coller	Embout femelle à coller
Raccordement	-	D75	D75	D75
Pression de service max	bar	3	3	3
	MPa	0,3	0,3	0,3
COFFRET ELECTRIQUE				
Matière	-	Aluminium	Aluminium	Aluminium
G) Hauteur	mm	124	124	124
H) Largeur	mm	280	280	280
I) Profondeur	mm	74	74	74
Longueur câbles armoire/ réacteur	m	3	3	3
Poids	kg	1,5	1,5	1,5
Alimentation	V	120-240	120-240	220-240
Fréquence	Hz	50/60	50/60	50/60
Intensité Nominale	A	0,55-0,28	0,87-0,44	0,57-0,53
Type de câble alimentation	mm ²	3G0,75	3G0,75	3G0,75
Puissance absorbée	W	65	102	124
Protection	-	Fusible 1A	Fusible 1A	Fusible 1A
Indice de protection	-	IP54	IP54	IP54
LAMPES UV				
Nombre de lampes	-	1	1	1
Puissance électrique unitaire	W	55	87	105
Type de lampe	-	High Output	High Output	High Output
Puissance UV unitaire	W	17,5	28	35
Puissance UV totale	W	17,5	28	35
Durée de vie moyenne pour 1 arrêt/marche par jour	h	13000	13000	13000

D. GUIDE D'INSTALLATION

1. Avant-propos

Les réacteurs BIO-UV sont livrés complets, prêts à être raccordés.



Il est impératif de lire toutes les instructions de ce manuel avant de faire fonctionner le réacteur. Avant de démarrer l'installation, veuillez-vous munir de gants de protection.

2. Environnement d'utilisation

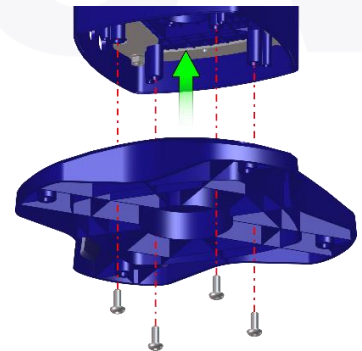
Lieu	Local à l'abri du rayonnement direct du soleil et des intempéries
Altitude max	De 0 à <2000m
Degré de pollution	2
Catégorie de surtension	II
Classe de protection contre les chocs électriques	I
Température ambiante	entre 5°C et 40°C
Ambiance corrosive	Protéger le boîtier électrique de toute émanation corrosive (vapeurs d'acide chlorhydrique, sel...)
Humidité ambiante	< 80% (zone sèche)

Installer l'appareil BIO-UV dans le local technique, en respectant les zones de sécurité hors volume 0.1 et 2 conformément aux règles d'installation en vigueur (NF C15100).

3. Pré-montage

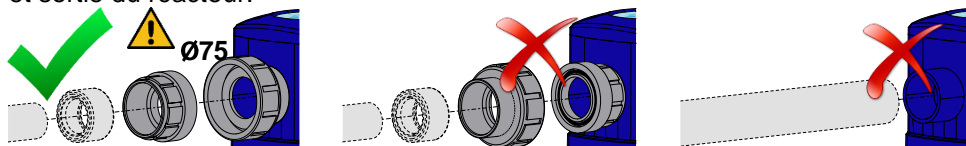
a.) Montage du pied

- Emboîter le pied sur la partie inférieure du réacteur
- A l'aide d'une clé Allen de 5, monter les 4 vis comme indiqué sur la figure ci-contre



b.) Montage des raccords fournis (Obligatoire)

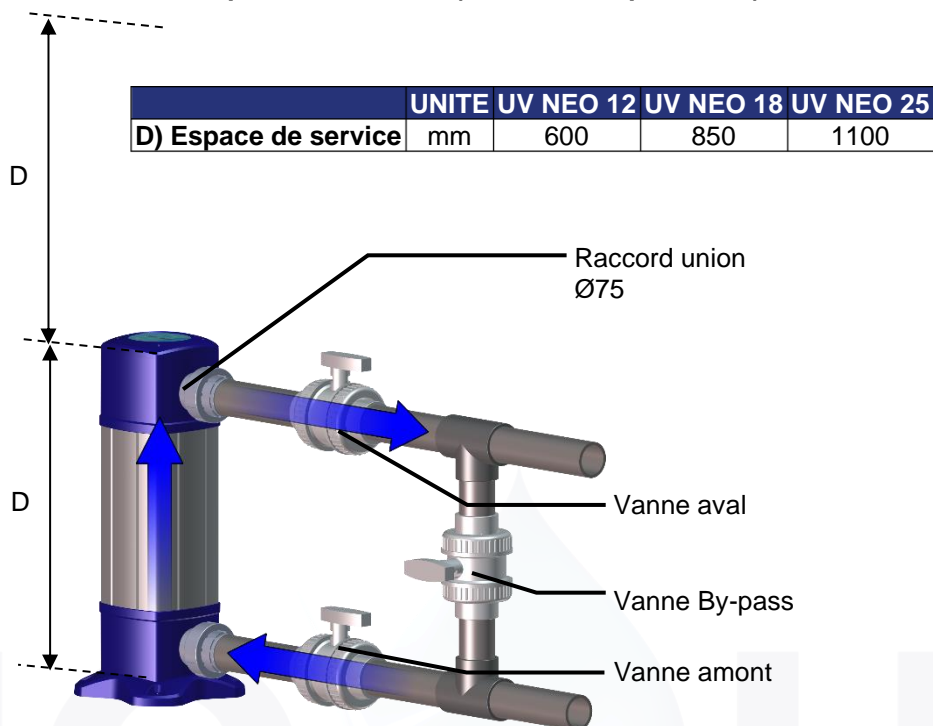
- A l'aide d'une colle PVC, monter les raccords livrés avec l'appareil sur les entrées et sorties du réacteur. La partie lisse (collet) et non la partie filetée doit être montée sur l'entrée et la sortie
- Si besoin, monter et coller sur chacun des raccords les réductions correspondantes au diamètre de la conduite. Ces réductions, de même que la canalisation, ne doivent pas être montées directement sur les entrées et sorties du réacteur.



En aucun cas, le corps du réacteur ne doit être démonté. Les écrous aux quatre coins du réacteur ne doivent jamais être desserrés car le réacteur pourrait se mettre à fuir. Toute intervention sur ces écrous pourrait causer la perte de la garantie.

4. Installation du réacteur

- Pour faciliter la maintenance, nous recommandons la présence d'un By-pass.
- **Le réacteur doit être installé en position verticale (entrée d'eau par le bas)**



- **Le réacteur doit toujours se trouver sur les refoulements après le filtre.**
- **Il est nécessaire de prévoir un emplacement (D) qui permette de sortir la lampe et le quartz : la PLACE DISPONIBLE dans le local doit être du DOUBLE de la taille totale du réacteur.**
- Le sens d'écoulement du flux doit être respecté
- La pression maximum du réseau ne doit jamais dépasser celle du réacteur. (voir tableau des caractéristiques techniques, page 3)



En cas de risque de surpression, il est recommandé d'installer une purge automatique ou une vanne de décharge afin que la pression de la conduite reste inférieure à celle du réacteur

- Les raccords unions, facilitant la pose et la dépose, vous sont fournis en diamètre 75. Toutefois, des réductions 75x63 et 75x50 permettent de monter l'appareil sur des conduites de diamètre inférieur.
- Si un by-pass est utilisé pour le chauffage, l'appareil BIO-UV doit être installé avant le by-pass.
- Les réacteurs sont conçus pour être fixés au sol. Un trou sur chacun des quatre pieds du réacteur est prévu à cet effet. Nous recommandons d'utiliser des vis de diamètre 10mm pour fixer l'appareil.

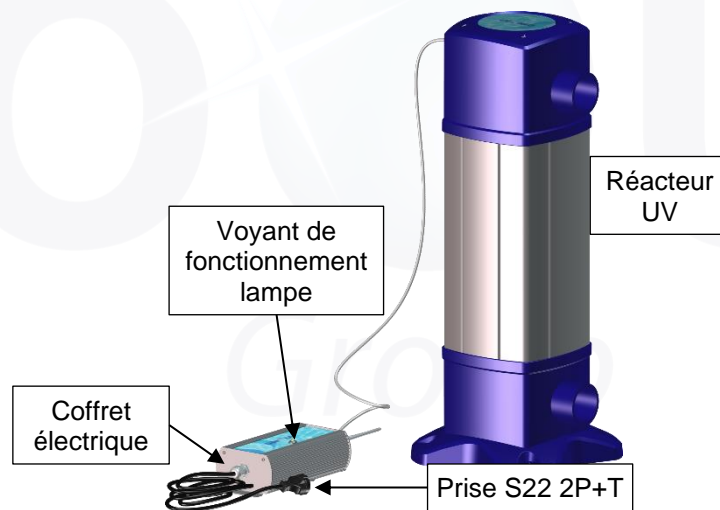
5. Consignes pour le raccordement électrique

IMPORTANT :

- Les raccordements doivent être exécutés par un technicien qualifié.
- **Un dispositif à courant résiduel (RCD) ne dépassant pas 30mA doit être présent. Un fusible 16A ou un disjoncteur thermique de calibre 16A-courbe C doit également être installé sur l'alimentation de l'appareil. Ce disjoncteur doit être en mesure de couper la phase et le neutre**
- La tension d'alimentation doit coïncider avec celle indiquée sur l'étiquette apposée sur le côté de l'appareil.
- L'alimentation de l'appareil BIO-UV ultraviolet doit être asservie à la filtration et donc fonctionner en même temps que celle-ci =>le câble d'alimentation doit être raccordé à la bobine du contacteur de pompe (temporisation) dans le coffret électrique général (Voir schéma de branchement électrique ci-dessous) en respectant la tension d'alimentation indiquée dans le tableau des caractéristiques techniques, page 4, (Attention au 380 V)
- **Avant de procéder aux raccordements, couper les alimentations électriques.**
- Un moyen de déconnexion doit être prévu sur l'alimentation de l'appareil pour permettre une coupure complète conformément aux règles d'installation. Celui-ci doit être repéré afin d'être identifié rapidement.
- Un moyen de déconnexion doit être prévu dans les canalisations fixes conformément aux règles d'installation.



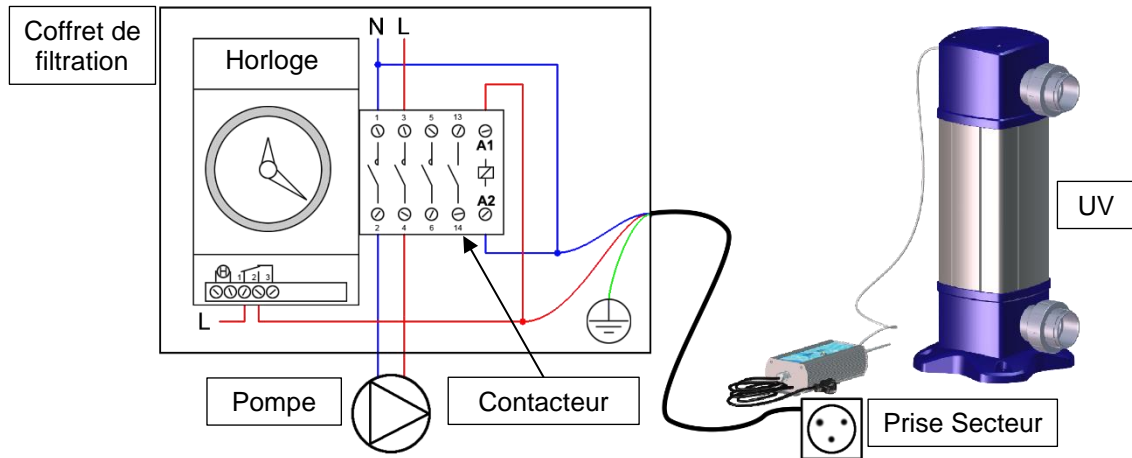
a.) Description de l'appareil



b.) Cas général

Vous avez un contacteur avec une bobine alimentée en 120-240Vac (220-240Vac pour UV NEO 25) :

1. **Raccorder** le réacteur UV au coffret de filtration comme indiqué ci-dessous :



Terre= Vert/jaune, L (Phase) = Marron (120-240Vac, 220-240Vac pour UV NEO 25), N (Neutre) = Bleu

2. Brancher le réacteur UV sur la **bobine** du contacteur (A1/A2)
3. Veillez à ce que le fusible ou le disjoncteur soit adapté à la puissance de tous les appareils raccordés.

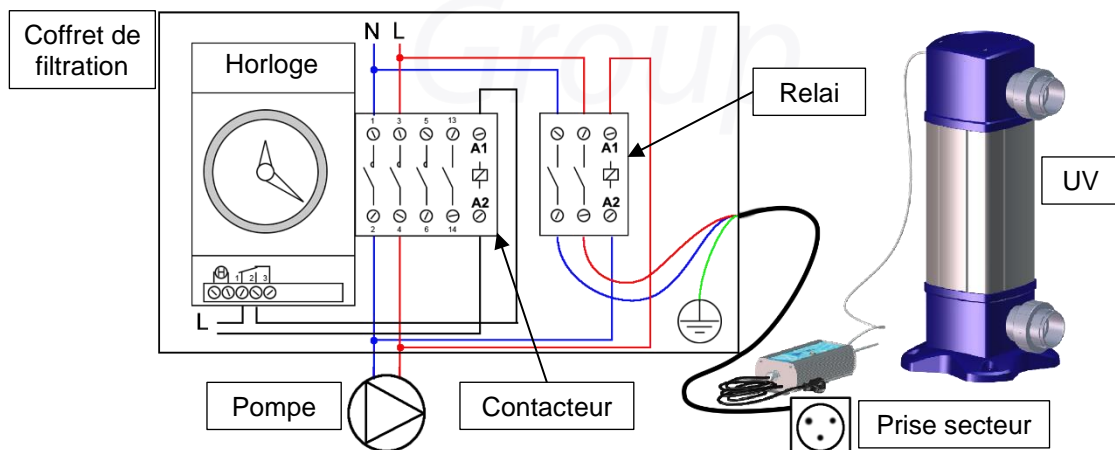


En aucun cas, il ne faut brancher le réacteur UV sur le même bornier que la ou les pompes de filtration et/ou surpresseurs de votre installation.

c.) Cas particulier

Vous avez un contacteur avec une bobine non alimentée :

1. Munissez-vous d'un relais (non fourni) qui doit :
 - avoir une tension de bobine identique à celle de la bobine de votre contacteur,
 - accepter au minimum 5 ampères sur ses contacts.
2. **Raccorder** le réacteur UV avec le relais comme indiqué ci-dessous :



Terre= Vert/jaune, L (Phase) = Marron (120-240Vac, 220-240Vac pour UV NEO 25), N (Neutre) = Bleu

3. Brancher le réacteur UV à la sortie du relais.
4. Veillez à ce que le fusible ou le disjoncteur soit adapté à la puissance de tous les appareils raccordés.



En aucun cas, il ne faut brancher le réacteur UV sur le même bornier que la ou les pompes de filtration et/ou surpresseurs de votre installation.

E. VERIFICATIONS AVANT MISE EN ROUTE

- **Vérifier la conformité du branchement électrique** dans le coffret de filtration (voir D.5. Consignes pour le raccordement électrique).
- **Vérifier que la partie supérieure de l'appareil** a bien été repositionnée.
- **Vérifier que les raccords unions et colliers de prise en charge** sont bien positionnés et serrés sur les refoulements.

F. MISE EN SERVICE

1 **Régler** les horloges du coffret de filtration

2 **Ajuster** le temps de filtration à la température de l'eau

3 **Mettre la filtration en route** et au bout de quelques secondes le voyant témoin vous indique le bon fonctionnement de la lampe UV

4 Vérifier qu'il n'y a pas de fuites sur la tuyauterie, les raccords ou autour du réacteur UV

Evaluer l'équilibre chimique de l'eau (particulièrement le pH, TAC* et TH*) de votre eau et les ajuster en fonction.

5 Rappel : Votre appareil ne change en rien l'équilibre chimique de l'eau.

* TAC = Titre Alcalimétrique Complet (Alcalinité de l'eau)

* TH = Titre Hydrotimétrique (Dureté de l'eau)



- L'appareil devant être asservi à la filtration/pompe (comme indiqué dans le paragraphe D.5. Consignes pour le raccordement électrique, page 8).
- **L'appareil doit fonctionner sans arrêt en charge hydraulique**, excepté en cas d'arrêt prolongé du débit d'eau (risque de surchauffe et de dépôt sur les gaines quartz).
- **Il est préférable de limiter les arrêt/marche de lampe** pour optimiser leur durée d'efficacité.
- En cas d'arrêt du réacteur, attendre 10 minutes que les lampes soient refroidies pour ménager leur durée de vie.
- Le témoin de lampe est un voyant de fonctionnement de la lampe. Si la lampe fonctionne depuis plus de 13000h, celle-ci doit être remplacée même si le témoin est allumé.

G. MAINTENANCE



Toute intervention sur l'appareil doit être effectuée par une personne qualifiée et habilitée.



L'appareil doit être déconnecté du réseau électrique avant toute intervention.

Veillez couper l'alimentation électrique grâce au disjoncteur qui protège votre équipement.



La manipulation des lampes UV et des gaines quartz doit absolument se faire avec des **gants de protection** pour ne pas laisser de traces qui pourraient altérer la qualité des émissions UV et protéger les mains en cas de bris de verre.

1. Procédure de changement de lampes

Les lampes à ultraviolets sont conçues pour durer 13000 heures selon le nombre d'allumages soit environ 3 ans pour une piscine extérieure saisonnière, soit 1 an et demi pour une piscine intérieure fonctionnant 24 h/24 h. Afin d'éviter une usure prématurée, 1 seul allumage par jour soit 1 seul cycle de filtration est recommandé, ceci permettra également de préserver la pompe de filtration.

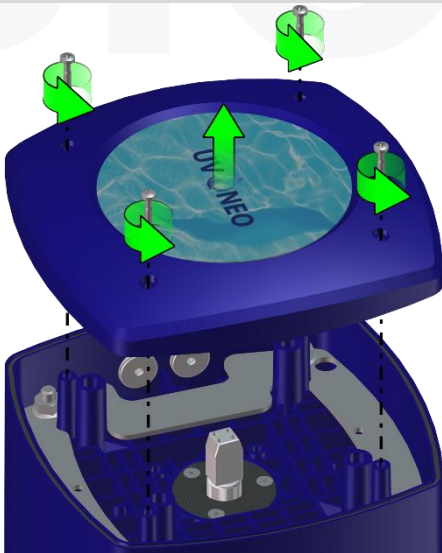
Le remplacement de la lampe UV au bout des 13 000 heures de fonctionnement est obligatoire.

1.



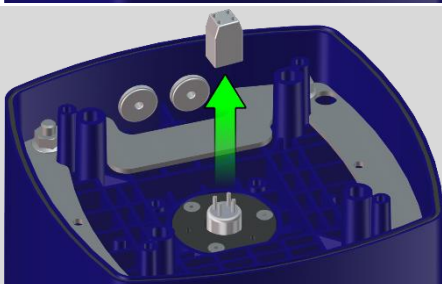
Le stérilisateur doit être impérativement HORS TENSION.

2.



Dévisser les 4 vis du capot à l'aide d'un tournevis cruciforme puis retirer le capot.

3.



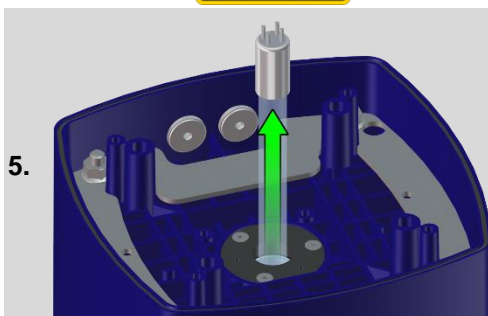
Défaire le connecteur.

4.



Assurez-vous que la lampe soit suffisamment refroidie avant de la manipuler.

5.



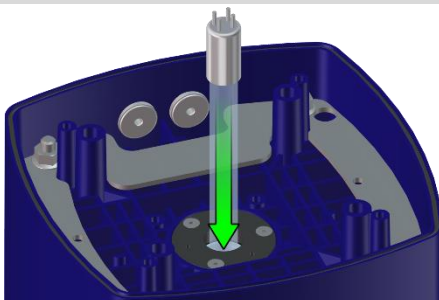
Retirer la lampe (aidez-vous du connecteur si nécessaire) et déposez-la sur une surface propre et douce.

Effectuer cette opération délicatement sans toucher le verre de la lampe avec les mains.

Ne pas laisser tomber la lampe dans la gaine quartz, elle pourrait se casser et endommager le quartz.

NB : Pour les lampes HO, lors du premier changement de lampe, il peut y avoir aux extrémités des petits joints toriques servant à bloquer la lampe pendant le transport. Il est inutile de le remplacer ou de les remettre sur les nouvelles lampes.

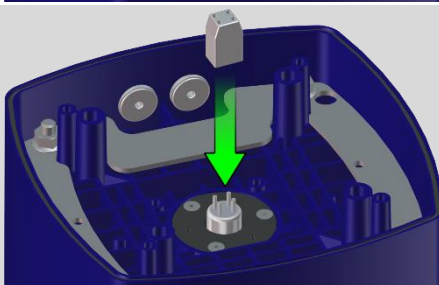
6.



Saisir la nouvelle lampe en évitant de mettre les doigts en dehors de la douille.

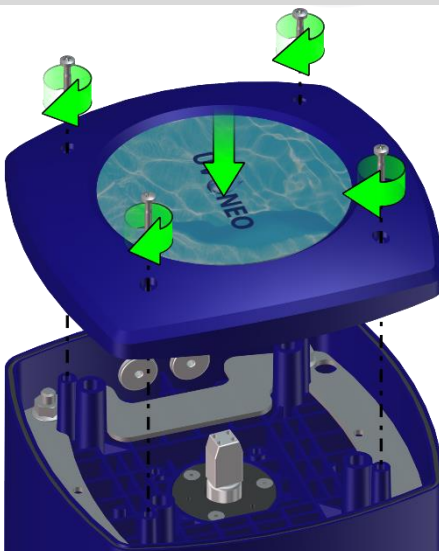
(si c'est le cas, nettoyer avec un chiffon doux et de l'alcool à bruler). Insérer délicatement et entièrement la lampe dans la gaine quartz.

7.



Rebrancher le connecteur sur la lampe (Ne pas forcer : il y a un sens de branchement).

8.



Remplacer le capot puis remonter les vis.

9.



- S'assurer que le capot de lampe est bien en place et en bon état.
- Brancher le câble d'alimentation à la prise secteur.
- Ouvrir les vannes d'entrée/sortie du réacteur et fermer le by-pass
- Mettre l'installation en eau en démarrant la filtration et vérifier qu'il n'y a pas de fuite
- S'assurer que le voyant du coffret électrique s'allume

2. Démontage de la gaine quartz

Chaque année il est nécessaire de vérifier que la gaine quartz ne soit pas opacifiée par les dépôts calcaires. Celles-ci doit être **parfaitement transparente** pour ne pas réduire le passage des rayons ultraviolets.

1.



Le stérilisateur doit être impérativement HORS TENSION, ISOLÉ, et VIDANGÉ.

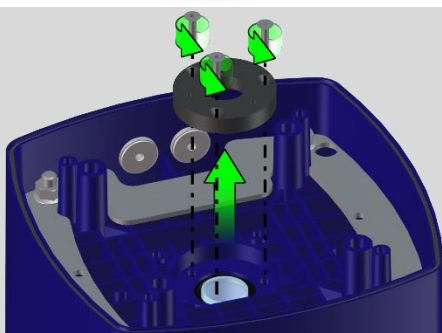
Une fois isolé et hors tension, le réacteur peut être vidangé en desserrant le raccord union inférieur.

2.



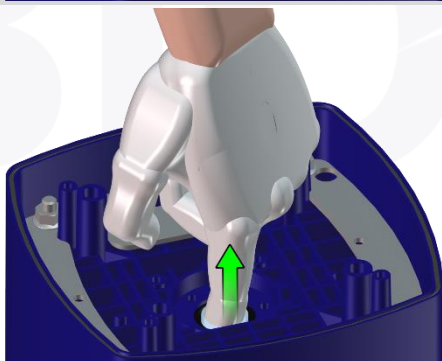
Retirer la lampe (voir paragraphe précédent)

3.



Démonter la rondelle d'étanchéité en dévissant les 3 vis à l'aide d'une clé Allen (taille 2.5).

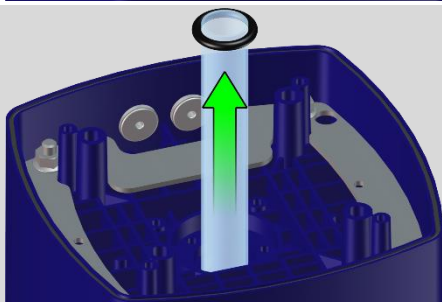
4.



Retirer soigneusement la gaine quartz :

Introduire le pouce ou un doigt à l'intérieur de la gaine et remonter doucement celle-ci jusqu'au désengagement du joint d'étanchéité, tout en restant bien dans l'axe.

5.

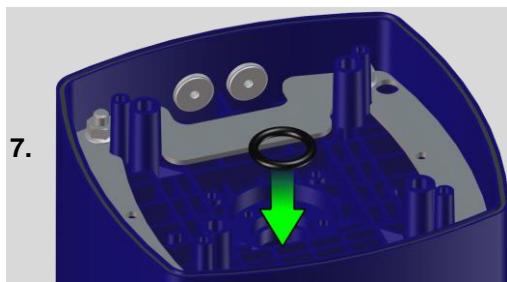


Saisir la gaine quartz pour l'extraire totalement de l'appareil en restant **IMPERATIVEMENT** bien dans l'axe.

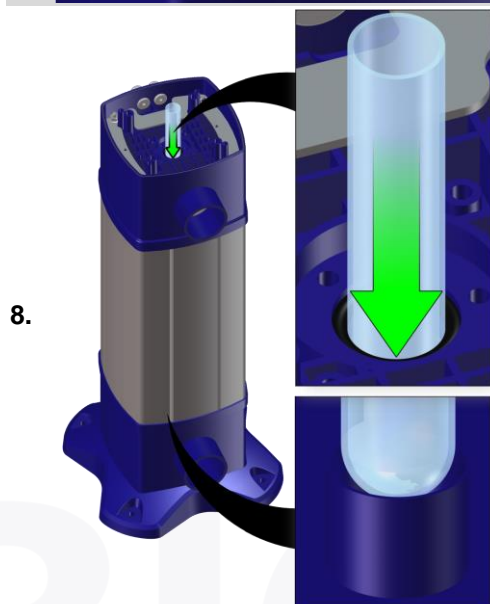
6.



Si des dépôts calcaires blanchâtres sont présents le nettoyage est nécessaire, cette opération doit se faire avec du vinaigre blanc ou un acide et un chiffon doux. **Le quartz ne doit pas être rayé, ceci altérerait le rayonnement des ultraviolets.**



7. Changer les joints d'étanchéité :
(Mettre un nouveau joint à chaque changement de lampe)
- Enduire le joint d'eau savonneuse,
 - Positionner le joint dans son logement sans utiliser d'outil.

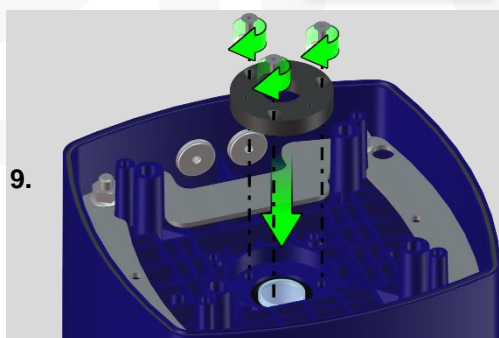


Enduire la gaine quartz d'eau savonneuse


En restant bien dans l'axe, introduire la gaine quartz propre dans l'appareil jusqu'à son logement au fond du réacteur.

Muni de gants propres, positionner la gaine quartz au fond de son logement à l'aide de votre doigt à l'intérieur de la gaine. Une lampe torche peut aider à voir le logement au travers du quartz.

NB : Prendre garde de ne pas relâcher la gaine quartz tant qu'elle ne se trouve pas dans son logement sinon elle pourrait se casser ou être difficile à récupérer.



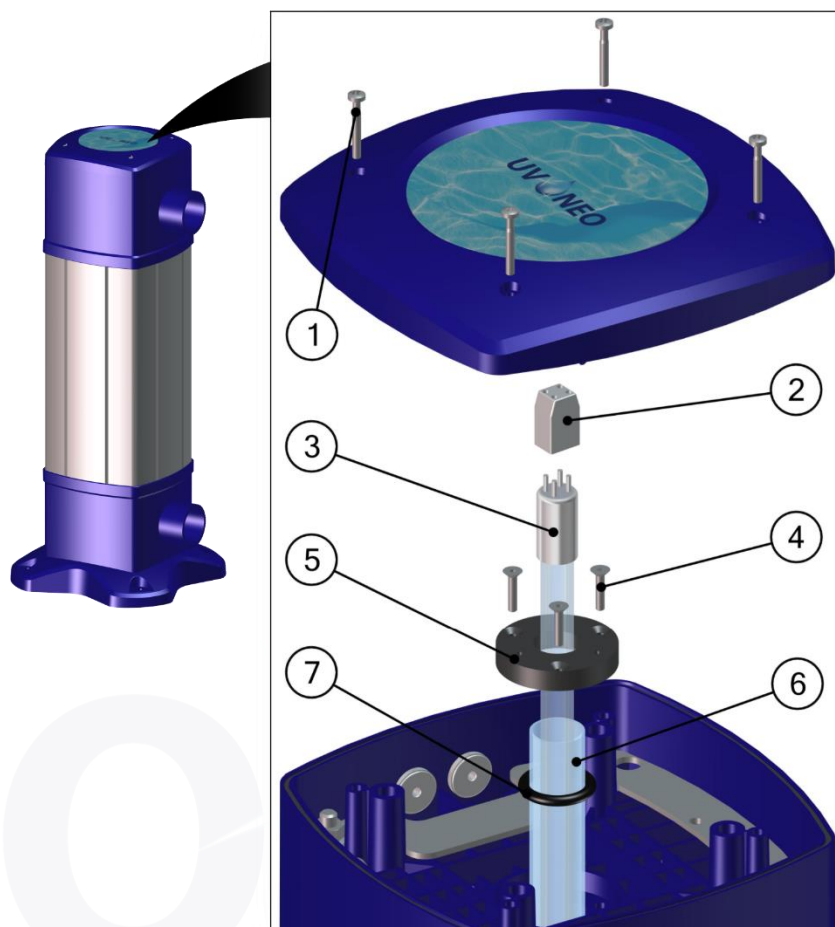
9. Replacer la rondelle d'étanchéité et remonter les 3 vis.

10.  Remettre l'installation en pression **avant** de remonter la lampe et **contrôler qu'il n'y a pas de fuite** dans la gaine quartz. Avant de remplir le réacteur, penser à resserrer le raccord union inférieur.



11. Remonter la lampe (voir paragraphe précédent)

H. VUE ECLATEE



REPERE	DESIGNATION	REFERENCES		
		UV NEO 12	UV NEO 18	UV NEO 25
1	Vis CLZ M4X30	VIS001546	VIS001546	VIS001546
2	Connecteur	ELE002603	ELE002603	ELE002603
3	Lampe UV	LPE000004	LPE000005	LPE000006
4	Vis FHC M4X20	VIS000031	VIS000031	VIS000031
5	Support supérieur (rondelle d'étanchéité)	USI014441	USI014441	USI014441
6	Gaine quartz	QUA000017	QUA000018	QUA000019
7	Joint torique Ø25	JTS000100	JTS000100	JTS000100
A l'intérieur du coffret électrique	Fusible type T (retardé) (5x20mm 1A)	ELE001837	ELE001837	ELE001837
	Ballast 40-100W	BAL013337	BAL013337	BAL013337

I. DÉPANNAGE

La liste suivante vous guidera si vous rencontrez des problèmes lors de l'installation ou par la suite. Pour une assistance supplémentaire, contactez votre fournisseur ou BIO-UV Group à l'adresse, l'e-mail ou le téléphone indiqués en fin de manuel.



Toute intervention sur l'appareil doit être effectuée par une personne qualifiée et habilitée.



L'appareil doit être déconnecté du réseau électrique avant toute intervention.

Veillez débrancher le cordon d'alimentation du coffret électrique.

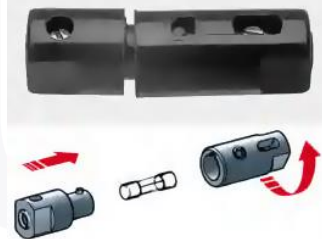


La politique de BIO-UV Group étant une amélioration permanente de ses produits, toutes les descriptions ou spécifications de ce produit sont à même d'être modifiées sans notification préalable.

1. Remplacement du fusible

Cette opération doit être effectuée par une personne qualifiée et habilitée.

- Ouvrir l'un des flancs du boîtier à l'aide d'un tournevis cruciforme afin d'accéder à l'intérieur de l'appareil.
- Appuyer puis tourner le porte-fusible pour le débloquer et l'ouvrir.
- Remplacer le fusible
- Remettre en place le porte-fusible en le refermant puis en effectuant un quart de tour pour le verrouiller
- Enfin, refermer le boîtier.



2. Diagnostic des défauts

Défaut	Cause possible	Remède
Le voyant de fonctionnement lampe ne s'allume pas	Le ballast est en sécurité (microcoupure ou marche/arrêt rapide)	Eteindre le coffret quelques secondes puis le rallumer.
	L'horloge de filtration ne déclenche pas l'allumage de la lampe	Vérifier que l'horloge de filtration est sous tension. Tester l'horloge. Vérifier que la tension d'alimentation est la même que celle indiquée sur l'étiquette de votre dispositif UV NEO.
	Pas de courant	Vérifier que la prise est bien branchée et que la prise murale est bien alimentée Vérifier l'état du câble d'alimentation
	Le fusible de l'interrupteur est coupé	Remplacer le fusible
	La lampe est mal branchée sur son connecteur	Vérifier le bonne connexion de la lampe
	Le câble de lampe est endommagé ou déconnecté	Vérifier l'état du câble de lampe et ses connexions
	La lampe est en fin de vie ou endommagée	Remplacer la lampe
	Le ballast électronique du coffret électrique est défectueux	Contactez le support BIO-UV Group

Défaut	Cause possible	Remède
L'eau garde une teinte verdâtre	Les rayons UV générés par le dispositif UV NEO ne sont pas efficaces ou ne sont pas émis par la lampe UV	Vérifier que la lampe est allumée. Si ce n'est pas le cas, suivre les instructions décrites ci-dessus.
		Laisser le dispositif allumé plus longtemps. S'il est relié à une minuterie, faire fonctionner la pompe de circulation plus longtemps pour que le dispositif UV NEO tourne à plein régime.
		Nettoyer la gaine quartz.
		Remplacer la lampe UV lorsqu'elle a atteint environ 13 000 heures de fonctionnement. Au bout de ses 13 000 heures, la lampe à UV ne fonctionne plus qu'à 80 %. Ceci est normal pour les lampes UV basse pression, qui bénéficient de la durée de vie la plus longue dans ce genre d'installation.
		Si votre dispositif UV NEO est installé dans une piscine, déverser les agents d'assainissement habituels et suivre les spécifications du fabricant quant à son équilibre chimique.
De l'eau s'écoule du capot plastique	Le joint torique de la gaine quartz est défectueux	Vérifier l'état du joint et le remplacer si nécessaire
	La gaine quartz est fissurée.	Vérifier l'état de la gaine quartz et la remplacer si nécessaire
	Le réacteur est déformé à cause d'une surchauffe liée à un fonctionnement à l'air (sans eau)	Le réacteur est endommagé. Contacter BIO-UV Group pour une réparation ou un remplacement de l'appareil.

J. QUESTIONS / RÉPONSES (FAQ)

Pour vous aider, voici les réponses aux questions récurrentes concernant le dispositif.

➤ **Le système UV NEO supporte-t-il l'eau salée ?**

Ces dispositifs sont en plastique et sont compatibles avec l'eau salée.

➤ **Est-ce que l'utilisation d'une minuterie pour piscine réduira la durée de vie de ma lampe à UV ?**

C'est un risque si le dispositif est allumé et éteint fréquemment. Cependant, sur une base quotidienne, la durée de vie ne changera que très peu. Une fréquence trop élevée doit être évitée mais il faut filtrer au moins une fois par jour.

➤ **Les UV ont-ils un effet résiduel sur l'eau ?**

Non, le rayonnement UV n'est utilisé que comme facteur d'assainissement et n'opère que sur l'eau qui passe dans le système UV NEO.

➤ **Le dispositif UV NEO peut-il être monté horizontalement ?**

Non, il doit être monté verticalement afin de maintenir l'étanchéité du capot de lampe et faciliter la maintenance au-dessus de l'appareil.

➤ **Le dispositif UV NEO peut-il être placé en dessous du bassin ou de la piscine ?**

Oui, en respectant l'entrée par le bas de l'appareil.

➤ **Les systèmes multiples peuvent-ils être utilisés ensemble pour des installations plus importantes ?**

Oui, vous pouvez ajouter autant de systèmes UV NEO que vous le souhaitez à un dispositif de dérivation pour permettre des débits plus importants et une meilleure productivité qu'avec un seul dispositif UV NEO 25. BIO-UV Group fabrique également des systèmes de plus grande capacité tels que la gamme de déchloramineurs MP. Contactez BIO-UV Group ou votre fournisseur pour de plus amples informations sur cette gamme de produits ou sur la façon d'installer plusieurs appareils pour d'autres applications.

K. RECYCLAGE

1. Lampes et composants électroniques



Conformément à la directive DEEE 2012/19 / UE relative aux déchets d'équipements électriques et électroniques, **les composants électronique et les lampes usagées doivent être collecté par une filière spécifique et ne doivent pas être jetés dans une poubelle classique.**

Les lampes usagées mais intactes peuvent être renvoyées chez BIO-UV (organisme agréé pour le recyclage des lampes UV) ou récupérées par une autre société agréée pour le recyclage des lampes et des composants électroniques.



Les lampes, contenant du mercure, doivent faire l'objet du plus grand soin dans la manipulation et le stockage afin d'éviter toute casse et dispersion du mercure.

2. Récupération du mercure



Pour les casses de lampes sur site, il existe des kits de récupération du mercure. En cas de besoin, veuillez contacter BIO-UV ou votre organisme de recyclage pour obtenir des informations pour l'obtention de ce kit.

Sinon des kits peuvent être trouvés aux adresses suivantes

<https://www.fishersci.fr/shop/products/mercury-collection-kit/11965295> (ref:OUT014179)

<https://www.sigmaaldrich.com/catalog/product/aldrich/634506?lang=fr®ion=FR>

<https://www.newpig.com/pig-mercury-spill-kit-in-bucket/p/KIT600>

Le mercure peut être récupéré sans ce kit mais il est recommandé de consulter votre organisme de recyclage agréé avant d'intervenir.



Pour la récupération du mercure, nous vous conseillons fortement de mettre des gants, un masque et des lunettes.

L. CONDITIONS DE GARANTIES

La garantie des appareils de la gamme BIO-UV s'exerce dans les conditions suivantes :

- **2 ans** pour le réacteur PVC.
Exclusion de garantie :
 - Dégâts occasionnés par des surpressions (coups de bélier)**
 - Dépassement de la Pression Maximale de Service**
 - Non-respect des consignes d'installation**
 - Réacteur ayant fonctionné sans être en charge**
 - Dégâts liés au gel.**
- **2 ans** pour l'ensemble des composants à l'exception de la lampe UV (consommable).
Exclusion de garantie :
 - Les composants électriques** ne sont pas garantis contre les surtensions, sinistre de foudre.
 - Utilisation de pièces détachées qui ne soient pas d'origine BIO-UV**
 - Non-respect des consignes d'installation**
 - Réacteur ayant fonctionné sans être en charge**
 - Non-respect des consignes d'exploitation et de maintenance.**
 - Alimentation électrique non conforme**



Attention : la gaine quartz et la lampe ne sont pas garanties contre la casse.

- **Les pièces défectueuses devront être renvoyées** en précisant le **type** et le **numéro de série de l'appareil** à la société BIO-UV qui procèdera à un échange après expertise technique.
- **Les frais d'expédition seront partagés** entre le revendeur et la société BIO-UV.
- **La garantie** prend effet à compter de la date indiquée sur la facture d'achat de l'appareil
- **En cas de non-respect** des règles d'installation et des notices d'utilisation, la responsabilité de la société BIO-UV ne saurait être engagée et les garanties ne pourraient être mises en œuvre.

L'Equipe BIO-UV, à votre disposition.

Société **BIO-UV SA**
850, Avenue Louis Médard
34400 LUNEL France
Tel. : +33 4 99 13 39 11
www.bio-uv.com Email : info@bio-uv.com