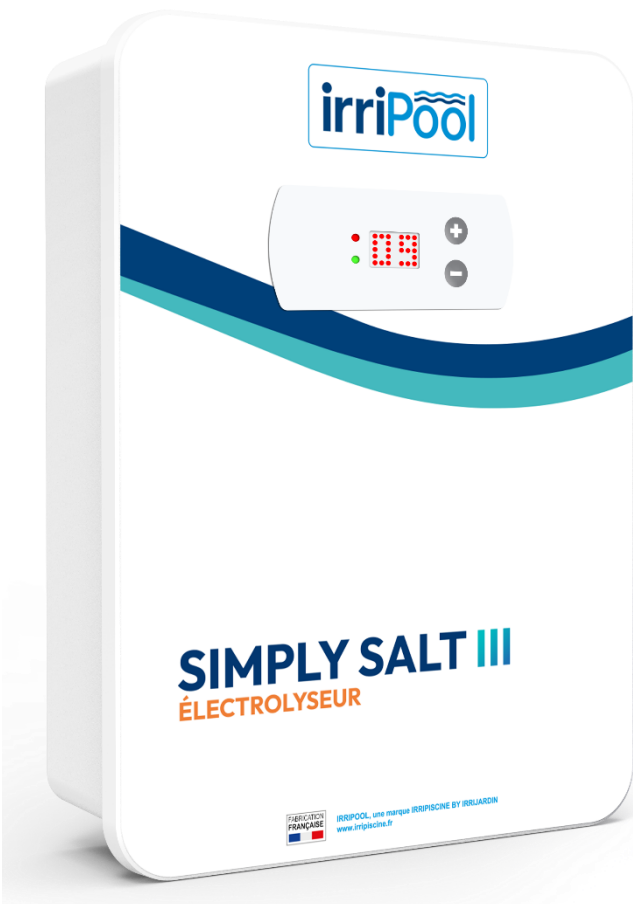


irriPool

Notice d'utilisation
Instructions for use



Electrolyseur de sel
Salt chlorinator

SIMPLY SALT

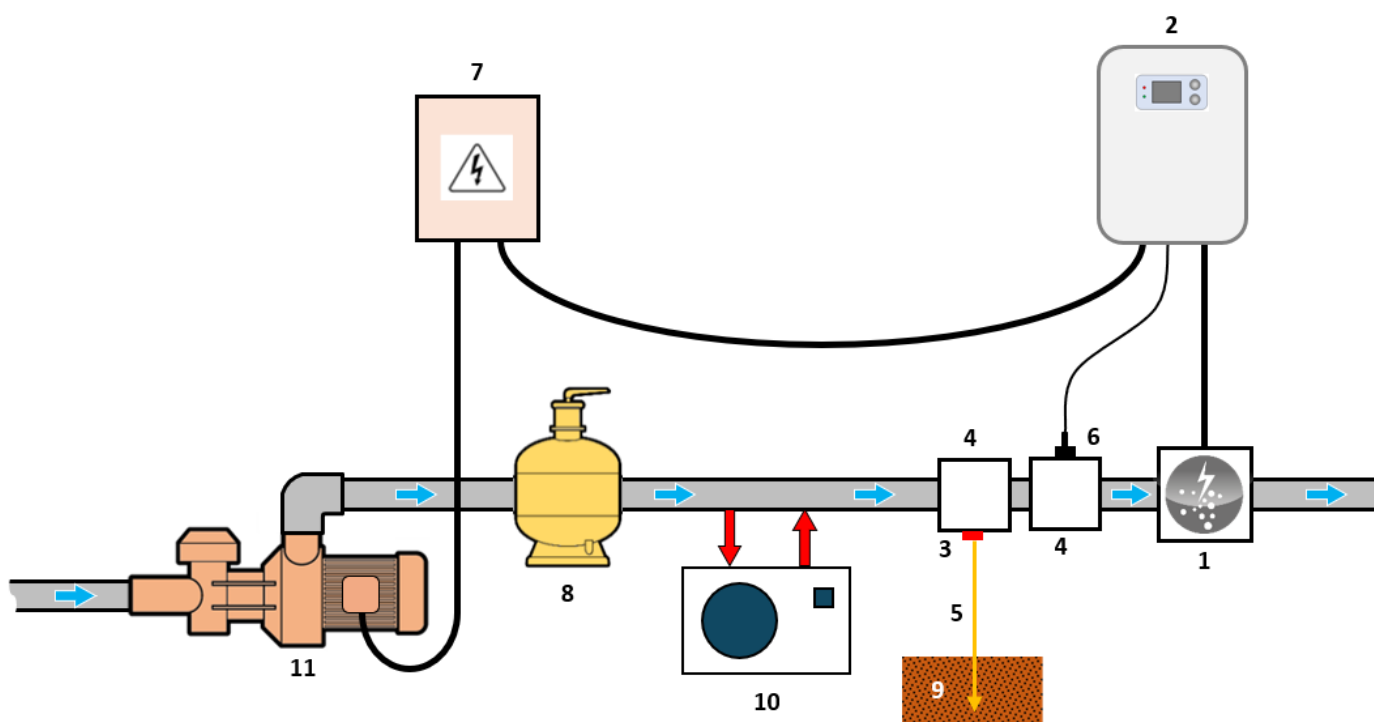
CE

1. SCHEMA D'INSTALLATION	3
2. COFFRET ELECTRONIQUE	4
2.1. Interface	4
2.2. Mise en marche	4
2.3. Mise à l'arrêt	4
2.4. Réglage de la fréquence d'inversion du courant alimentant la cellule	4
2.5. Réglage de la salinité (<i>si option</i>)	5
2.6. Réglage de la consigne de production	5
2.7. Mode Boost	6
2.8. Prise "Cover" ou "Ext"	6
2.8.1. Configuration préalable	6
2.8.2. Fonctionnement de la production selon le type d'élément raccordé	6
2.9. Alarmes	7
3. GARANTIE	8

1. SCHEMA D'INSTALLATION



Les connexions électriques au niveau de la cellule ne doivent pas être orientées vers le haut, afin d'éviter tout dépôt d'eau ou d'humidité sur celles-ci.



1 : Cellule
2 : Coffret électronique

KIT POOL TERRE (en option) :

3 : Electrode
4 : Support
5 : Câble de cuivre

CAPTEUR DEBIT (en option) :

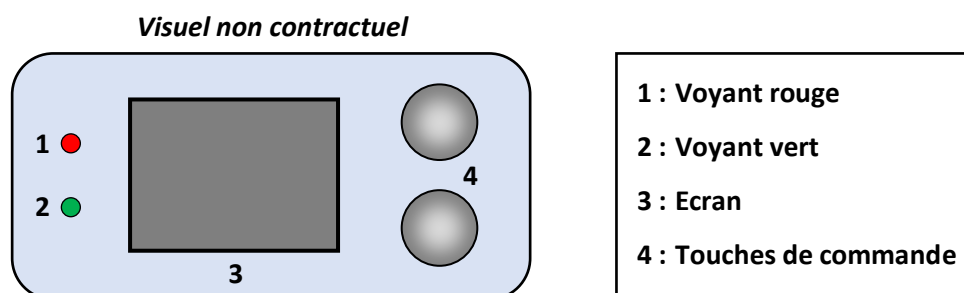
4 : Support
6 : Capteur de débit

ELEMENTS NON FOURNIS :

7 : Alimentation électrique
8 : Filtre
9 : Piquet de terre
10 : Pompe à chaleur
11 : Pompe de filtration

2. COFFRET ELECTRONIQUE

2.1. Interface



ELEMENT	ETAT	SIGNIFICATION
Voyant rouge	Allumé en continu	Coffret électronique à l'arrêt
	Clignotant	Alarme déclenchée
Voyant vert	Allumé en continu	Production en marche
Ecran	Affichage par défaut	Consigne de production
	Affichage clignotant	Information en attente de validation, ou alarme
	Affichage figé	Information validée

2.2. Mise en marche

- **A la mise sous tension du coffret électronique :**

Au bout d'une minute environ, la production se met en marche automatiquement, suivant la consigne affichée à l'écran.

- **Si le coffret électronique est à l'arrêt (écran éteint, voyant rouge allumé) :**

Appuyer 2 fois sur la touche du haut. Au bout d'une minute environ, la production se met en marche automatiquement, suivant la consigne affichée à l'écran.

2.3. Mise à l'arrêt

Régler la consigne de production à **00** avec la touche du haut (*pas de validation requise*) : au bout de quelques secondes, l'écran s'éteint et le voyant rouge s'allume.

→ *Le ventilateur interne au coffret électronique peut éventuellement continuer à tourner tant que le coffret est sous tension.*

2.4. Réglage de la fréquence d'inversion du courant alimentant la cellule



L'inversion de courant a pour but de limiter le dépôt de calcaire sur la cellule. Il est impératif de régler correctement la durée d'inversion suivant le tableau ci-dessous, afin de maintenir le bon fonctionnement de la cellule à long terme.

Les valeurs dans le tableau ci-dessous sont données pour une eau équilibrée (pH à 7.2, TAC compris entre 80 et 120 mg/l et une température d'eau à 25°C). Le risque d'entartrage est augmenté pour des valeurs de pH hautes (>7.6), il est donc impératif de maintenir durant toute la saison :

- Le pH entre 7.2 et 7.4
- Un TAC entre 80 et 120 mg/l

Il est préconisé de contrôler régulièrement le niveau d'entartrage de la cellule et d'ajuster le réglage de la durée d'inversion. Si les dépôts apparaissent trop vite, il faut réduire la durée d'inversion, et l'augmenter dans le cas contraire.

Ne pas faire fonctionner l'électrolyseur avec une cellule entartrée, faire un nettoyage manuel de la cellule avant la remise en route de l'appareil et ajuster si nécessaire la durée d'inversion.

Le non-respect de ces préconisations peut exclure toute prise en charge sous garantie.

- **Réglages possibles :** 02, 04, 06, 08, 10, 12, 14, 16 (heures)
- **Réglage par défaut :** 04

Dureté de l'eau (°f)	0 à 5	5 à 10	10 à 15	15 à 25	>25	> 35
Dureté de l'eau (mg/L)	0 à 50	50 à 100	100 à 150	150 à 250	>250	Abaisser le TH de l'eau
Durée d'inversion (h)	14	10	06	04	02	

Pour changer la durée d'inversion :

- 1) Faire un appui long sur la touche du bas, jusqu'à ce que le message **In** s'affiche.
- 2) Appuyer sur la touche du bas : le réglage actuel clignote.
- 3) Sélectionner une durée d'inversion avec la touche du haut.
- 4) Valider avec la touche du bas : l'affichage se fige un instant.

2.5. Réglage de la salinité (si option)



Il est impératif de contrôler régulièrement le taux de sel dans le bassin et de le maintenir à la valeur recommandée durant toute la saison

- **Réglages possibles :** NS à 5 g/l ou LS à 2.5g/l.
- **Réglage par défaut :** NS.

- 1) Appuyer et maintenir sur la touche du bas, jusqu'à ce que le message **In** apparaisse.
- 2) Appuyer sur la touche du haut x fois jusqu'à ce que le message **SA** apparaisse.
- 3) Valider avec la touche du bas.
- 4) Appuyer sur la touche du haut et sélectionner le réglage souhaité.
- 5) Valider le réglage en appuyant sur la touche du bas.

2.6. Réglage de la consigne de production

- **Réglages possibles :** de 00 à 10, par pas de 1.
- **Réglage par défaut :** 10.

Sélectionner une consigne de production avec la touche du haut (pas de validation requise).

2.7. Mode Boost

Le mode Boost règle la consigne de production à son maximum durant 24 heures, arrêtable à tout moment. Cette fonctionnalité permet de répondre à un besoin de chlore.



Le mode Boost ne peut se substituer à un traitement choc classique dans le cas d'une eau impropre à la baignade.

→ *Le mode Boost se poursuit après une mise hors tension du coffret électronique.*

→ *Lorsque le mode Boost est terminé ou arrêté, la production se poursuit suivant la consigne initiale.*

- **Mise en marche** : Appuyer sur la touche du bas : le message **bo** s'affiche.
- **Mise à l'arrêt** : Appuyer sur la touche du haut.

2.8. Prise "Cover" ou "Ext"

La prise repérée "**Cover**" ou repérée "**Ext**" (*selon le modèle du coffret électronique*) sert à raccorder un capteur de débit, ou une commande externe, ou un contact de position volet.

2.8.1. Configuration préalable



Il est impératif d'effectuer cette configuration.

- 1) Faire un appui long sur la touche du bas, jusqu'à ce que le message **In** s'affiche.
- 2) Appuyer sur la touche du haut x fois jusqu'à ce que le message **CG** s'affiche.
- 3) Appuyer sur la touche du bas (un des affichages ci-dessous clignote).
- 4) Avec la touche du haut, se positionner :
 - en **CF** si raccordement à un capteur de débit
 - en **CE** si raccordement à une commande externe
 - en **Co** si raccordement à un contact de position volet
 - en **oF** pour désactiver la prise "**Cover**" (réglage par défaut).
- 5) Pour valider, appuyer sur la touche du bas : l'affichage se fige un instant.

2.8.2. Fonctionnement de la production selon le type d'élément raccordé

- **Si capteur de débit ou commande externe** (configuration par défaut en contact NO) :
 - Lorsque le contact est activé, la production suit la consigne telle qu'elle est affichée à l'écran.
 - Lorsque le contact n'est pas activé, la production est stoppée. Le message **oF** s'affiche.
 - **Si contact de position volet** (configuration par défaut en contact NO) :
 - Lorsque le contact est activé, la production est réduite à 20 % de la consigne réglée. Le message **Co** s'affiche.
 - Lorsque le contact n'est pas activé, la production suit la consigne telle qu'elle est affichée à l'écran.
- Pour passer d'un contact NO (*normalement ouvert*) à un contact NC (*normalement fermé*), ou inversement :
- a) Effectuer les opérations **1** à **4** ci-dessus.
 - b) Faire un appui long sur les 2 touches : le contact actuel clignote **nO** ou **nC**.
 - c) Avec la touche du haut, sélectionner un contact **nO** ou **nC**.
 - d) Valider avec la touche du bas : l'affichage se fige un instant.

2.9. Alarmes

Toute alarme qui se déclenche :

- s'affiche instantanément à l'écran.
- stoppe automatiquement et instantanément la production.
- s'acquiesce manuellement par un appui long sur la touche du bas.

Message affiché	Défaut détecté	Cause	Vérifications et remèdes
A1	Anomalie de production	Manque d'eau	Vérifier que la canalisation au niveau de la cellule est totalement remplie d'eau, et ce avec un débit suffisant.
		Manque de sel	<ul style="list-style-type: none"> - Contrôler le taux de sel dans la piscine avec une trousse d'analyse récente. - Faire un appoint de sel si nécessaire, de manière à obtenir un taux de sel de 5 kg/m³ (ou 2,5 kg/m³ si équipement Low Salt).
		Problème au niveau de la cellule	<ul style="list-style-type: none"> - Vérifier que les connexions électriques aux bornes de la cellule sont suffisamment serrées et non oxydées. - Vérifier que le connecteur du câble d'alimentation de la cellule est bien raccordé au coffret électronique. - Vérifier que la cellule n'est pas entartrée. - En dernier recours, remplacer la cellule.
		Problème au niveau du coffret électronique	Contacteur un professionnel pour qu'il procède à la réparation du coffret électronique.
A2	Court-circuit au niveau de l'équipement	Problème au niveau de la cellule	<ul style="list-style-type: none"> - Vérifier que les connexions électriques aux bornes de la cellule sont correctement serrées et non oxydées. - Vérifier que le câble d'alimentation de la cellule est en bon état. - En dernier recours, remplacer la cellule.
		Problème au niveau du coffret électronique	Contacteur un professionnel pour qu'il procède à la réparation du coffret électronique.

ACTIVATION / DESACTIVATION DE L'ALARME A1 :



L'alarme A1 est désactivée par défaut.

- 1) Faire un appui long sur la touche du bas, jusqu'à ce que le message **In** s'affiche.
- 2) Appuyer x fois sur la touche du haut jusqu'à ce que le message **AL** s'affiche.
- 3) Appuyer sur la touche du bas (un des affichages ci-dessous clignote).
- 4) Avec la touche du haut, se positionner en **On** pour activer l'alarme A1
ou en **oF** pour désactiver l'alarme A1.
- 5) Pour valider, appuyer sur la touche du bas : l'affichage se fige un instant.

→ **L'alarme A2 est toujours activée et ne peut pas être désactivée.**

3. GARANTIE

Avant tout contact avec votre revendeur, merci de bien vouloir vous munir :

- de votre facture d'achat.
- du n° de série du coffret électronique.
- de la date d'installation de l'équipement.
- des paramètres de votre piscine (salinité, pH, taux de chlore, température d'eau, taux de stabilisant, volume de la piscine, temps de filtration journalier, etc.).

Nous avons apporté tous nos soins et notre expérience technique à la réalisation de cet équipement. Il a fait l'objet de contrôles qualité. Si malgré toute l'attention et le savoir-faire apportés à sa fabrication, vous aviez à mettre en jeu notre garantie, celle-ci ne s'appliquerait qu'au remplacement gratuit des pièces défectueuses de cet équipement (port aller/retour exclu).

Durée de la garantie (date de facture faisant foi)

Coffret électronique : 2 ans.

Cellule : - 1 an minimum hors Union Européenne (*hors extension de garantie*).

- 2 ans minimum Union Européenne (*hors extension de garantie*).

Réparations et pièces détachées : 3 mois.

Les durées indiquées ci-dessus correspondent à des garanties standard. Toutefois, celles-ci peuvent varier selon le pays d'installation et le circuit de distribution.

Objet de la garantie

La garantie s'applique sur toutes les pièces à l'exception des pièces d'usure qui doivent être remplacées régulièrement.

L'équipement est garanti contre tout défaut de fabrication dans le cadre strict d'une utilisation normale.

S.A.V.

Toutes les réparations s'effectuent en atelier.

Les frais de transport aller et retour sont à la charge de l'utilisateur.

L'immobilisation et la privation de jouissance d'un appareil en cas de réparation éventuelle ne sauraient donner lieu à des indemnités.

Dans tous les cas, le matériel voyage toujours aux risques et périls de l'utilisateur. Il appartient à celui-ci avant d'en prendre livraison, de vérifier qu'il est en parfait état et le cas échéant d'émettre des réserves sur le bordereau de transport du transporteur. Confirmer auprès du transporteur dans les 72 h par lettre recommandée avec accusé réception.

Un remplacement sous garantie ne saurait en aucun cas prolonger la durée de garantie initiale.

Limite d'application de la garantie

Dans le but d'améliorer la qualité de ses produits, le fabricant se réserve le droit de modifier, à tout moment et sans préavis, les caractéristiques de ses fabrications.

La présente documentation n'est fournie qu'à titre d'information et n'a aucune implication contractuelle vis-à-vis des tiers.

La garantie du constructeur, qui couvre les défauts de fabrication, ne doit pas être confondue avec les opérations décrites dans la présente documentation.

L'installation, la maintenance et, de manière plus générale, toute intervention concernant les produits du fabricant, doivent être réalisées exclusivement par des professionnels. Ces interventions devront par ailleurs être réalisées conformément aux normes en vigueur dans le pays d'installation au jour de l'installation. L'utilisation d'une pièce autre que celle d'origine, annule ipso facto la garantie sur l'ensemble de l'équipement.

Sont exclus de la garantie :

- Les équipements et la main d'œuvre fournis par un tiers lors de l'installation du matériel.

- Les dommages causés par une installation non-conforme.

- Les problèmes causés par une altération, un accident, un traitement abusif, la négligence du professionnel ou de l'utilisateur final, les réparations non autorisées, l'incendie, l'inondation, la foudre, le gel, un conflit armé ou tout autre cas de force majeure.

Aucun matériel endommagé suite au non-respect des consignes de sécurité, d'installation, d'utilisation et d'entretien énoncées dans la présente documentation ne sera pris en charge au titre de la garantie.

Tous les ans, nous apportons des améliorations à nos produits et logiciels. Ces nouvelles versions sont compatibles avec les modèles précédents. Les nouvelles versions de matériels et de logiciels ne peuvent être ajoutées aux modèles antérieurs dans le cadre de la garantie.

Mise en œuvre de la garantie

Pour plus d'informations sur la présente garantie, appelez votre professionnel ou notre Service Après-Vente. Toute demande devra être accompagnée d'une copie de la facture d'achat.

Lois et litiges

La présente garantie est soumise à la loi française et à toutes directives européennes ou traités internationaux, en vigueur au moment de la réclamation, applicables en France. En cas de litige sur son interprétation ou son exécution, il est fait attribution de compétence au seul TGI de Montpellier (France).



PAPI004175 IRR

Distribué par :
IRRIJARDIN
Route de Toulouse
31410 Noe
France