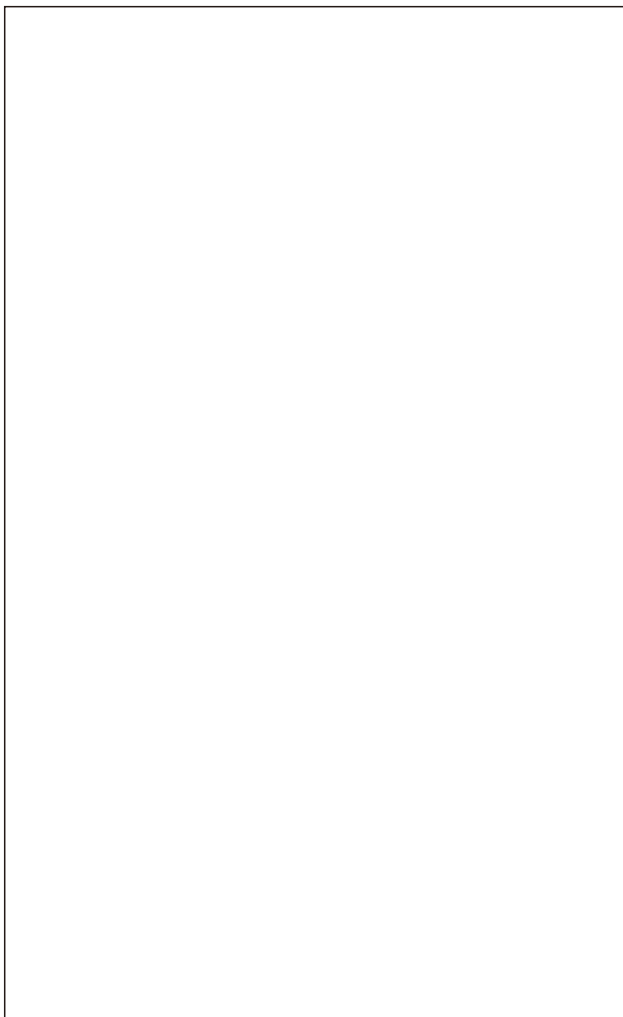


CARACTÉRISTIQUE TECHNIQUES - TECHNICAL DATA - DATOS TÉCNICOS

MAINTENANCE - MANTENIMIENTO - MANTENANCE



MAINTENANCE - PROBLEMS - MANTENIMIENTO - INCONVENIENTES - MANTENANCE - INCONVENIENTS

DECLARATION - DECLARACIÓN - DÉCLARATION

WARNINGS - ADVERTENCIAS - AVERTISSEMENTS



# INSTRUCTION

GB - INSTRUCTIONS MANUAL  
ES - MANUAL DE INSTRUCCIONES  
FR - MANUEL D'INSTRUCTIONS



INSTALLATION - INSTALACIÓN - INSTALLATION

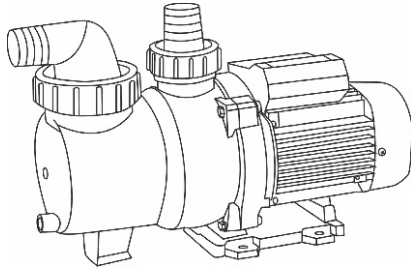
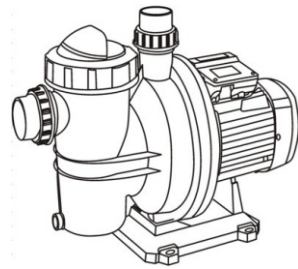
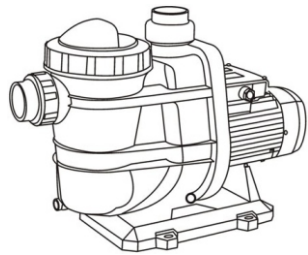
INSTALLATION - INSTALACIÓN - INSTALLATION

APPLICATIONS - APLICACIONES - APPLICATIONS

GB Installation, electrical connection and commissioning must be carried out by skilled personnel in compliance with the general and local safety regulations in force. Failure to comply with these instructions not only causes risk to personal safety and damage to the equipment, but invalidates every right to assistance under guarantee.

ES Tanto la instalación como la conexión eléctrica y la puesta en ejercicio serán llevadas a cabo por personal cualificado en el cumplimiento de las normas de seguridad generales y locales en vigor. El incumplimiento de las presentes instrucciones anulará todo derecho a intervenciones cubiertas por la garantía, además de poner en peligro tanto a las personas como a las cosas.

FR L'installation, le branchement électrique et la mise en service doivent être effectués par du personnel spécialisé dans le respect des normes de sécurité générales et locales en vigueur. Le non-respect de ces instructions fera perdre tout droit à la garantie en plus de mettre en danger les personnes et les choses.



**DIAGRAM**

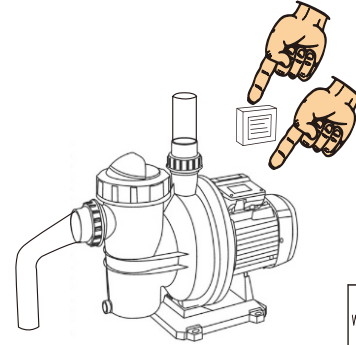
N o.	Description	N o.	Description	N o.	Description	N o.	Description	N o.	Description
1	Strainer Cover Nut	7	Inlet O Ring	13	Diffuser	19	Drop Guard	25	Motor
2	Strainer Cover O Ring	8	Outlet Nut	14	Impeller	20	Drain Plug O Ring		
3	Strainer Basket	9	Outlet Pipe	15	Mechanical Seal	21	Drain Plug		
4	Inlet Nut	10	Outlet O Ring	16	Pump Cover	22	Pump Body		
5	Inlet Pipe	11	Pump Body Rubber	17	Pump Body Washer	23	Pump Support		
6		12	Diffuser O Ring	18	Pump Body Screw	24	Support Block		



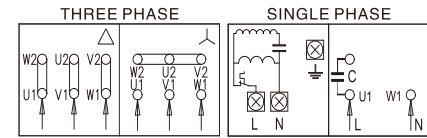
**DIAGRAM**

N.º	Description	N.º	Description	N.º	Description	N.º	Description
1	Handle	7	Inlet Pipe	13	Diffusor O Ring	19	Pump Cover Screw
2	Strainer Cover	8	Inlet O Ring	14	Diffuser	20	Drop Guard
3	Strainer Cover O Ring	9	Outlet Nut	15	Impeller	21	Drain Plug
4	Strainer Basket	10	Outlet Pipe	16	Mechanical Seal	22	Drain Plug O Ring
5	Copper Card Key	11	Outlet O Ring	17	Pump Cover	23	Pump Body
6	Inlet Nut	12	Pump Body Rubber	18	Washer	24	Pump Base
						25	Support Block
						26	Motor Housing Screw
						27	Motor

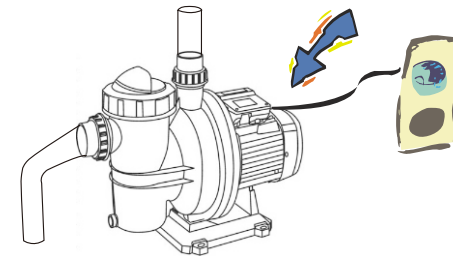
- GB Respect the technical data shown on the data plate.
- ES Respetar los datos técnicos de la placa de características.
- FR Respecter les caractéristiques techniques figurant sur la plaquette des données.



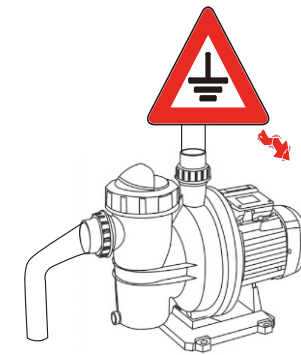
- GB Follow the wiring diagrams.
- ES Respetar los esquemas eléctricos.
- FR Respecter les schémas électriques.



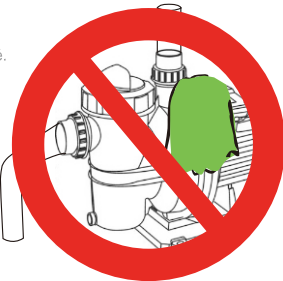
- GB The mains voltage must be the same as that shown on the motor plate.
- ES La tensión de la línea corresponderá al dato indicado en la placa del motor.
- FR La tension de secteur doit correspondre à celle de la plaque du moteur.



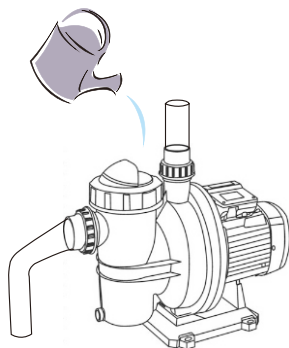
- GB Make a good earth connection.
- ES Ejecutar una buena conexión a tierra.
- FR Effectuer une bonne mise à la terre.



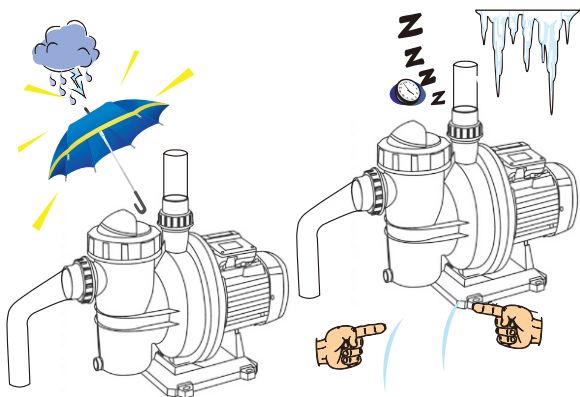
GB Install the filter and the pump in a protected, well ventilated place.  
 ES Instalar el filtro y la bomba en un lugar protegido y bien ventilado.  
 FR Installer le filtre et la pompe dans un endroit protégé et bien ventilé.



GB Never let the pump run dry.  
 ES La bomba nunca girará en seco.  
 FR Ne jamais faire fonctionner la pompe à sec.



GB Protect the electropump against inclement weather.  
 ES Proteger la electrobomba contra la intemperie.  
 FR Protéger l'électropompe contre les intempéries.

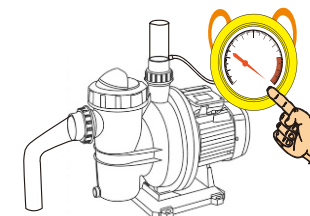


GB For long periods of inactivity or frost, remove all the caps and completely drain the pump body. Keep the caps!  
 ES En caso de largos periodos de inactividad o de hielo, quitar todos los tapones y vaciar completamente el cuerpo de la bomba. ¡Guardar los tapones!  
 FR En cas de longues périodes d'inactivité ou de gel, enlever tous les bouchons et vider complètement le corps de la pompe. Conserver les bouchons !

GB Low flow rate: high pressure in the filter.  
 ES Bajo caudal: alta presión en el filtro.  
 FR Bas débit : haute pression dans le filtre.

GB Delivery pipe choked.  
 ES Estrangulamiento en el tubo de impulsión.  
 FR Étranglement sur le tuyau de refoulement.

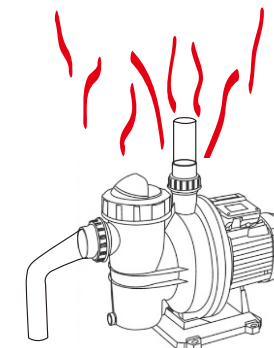
GB Pump filter clogged.  
 ES Filtro de la bomba obstruido.  
 FR Filtre de la pompe bouché.



GB Motor overheating.  
 ES Recalentamiento del motor.  
 FR Surchauffe du moteur.

GB Bad or no ventilation.  
 ES Falta ventilación o no es suficiente.  
 FR Ventilation insuffisante ou inexistante.

GB Inadequate section of the power supply cables.  
 ES Sección de los cables de alimentación no adecuada.  
 FR Section des câbles d'alimentation inadéquate.



GB DECLARATION OF CONFORMITY CE

- declaration refers are in conformity with the following directives:
- 2014/35/UE (Low Voltage Directive)
  - 2014/30/UE (Electromagnetic Compatibility Directive)
- and with the following standards:
- EN 60335-1 : 02 (Household and Similar Electrical Appliances – Safety)
  - EN 60335-2-41 : 03 (Particular Requirements for Pumps)

ES DECLARACIÓN DE CONFORMIDAD CE

Nosotros, FUJIAN GLONGELECTRIC GROUP CO.,LTD., declaramos bajo nuestra exclusiva responsabilidad que los productos

a los que se refiere esta declaración son conformes con las directivas siguientes:

- 2014/35/UE (Low Voltage Directive)
  - 2014/30/UE (Electromagnetic Compatibility Directive)
- y con las normas siguientes:
- EN 60335-1 : 02 (Household and Similar Electrical Appliances – Safety)
  - EN 60335-2-41 : 03 (Particular Requirements for Pumps)

FR DÉCLARATION DE CONFORMITÉ CE

Nous, FUJIAN GLONGELECTRIC GROUP CO.,LTD., déclarons sous notre responsabilité exclusive que les produits

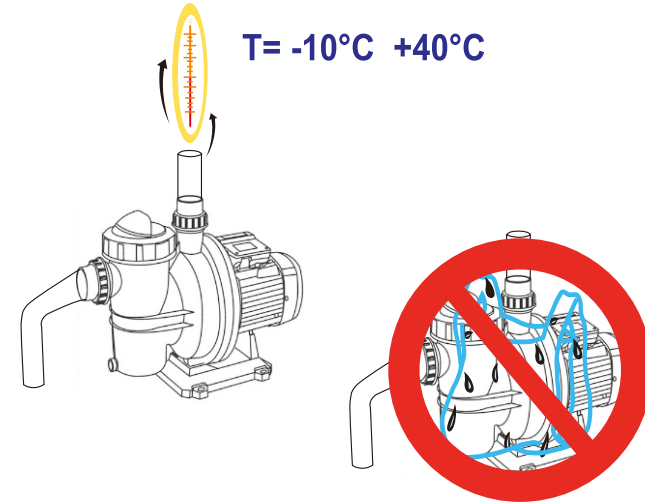
cette déclaration se réfère sont conformes aux directives suivantes :

- 2014/35/UE (Low Voltage Directive)
  - 2014/30/UE (Electromagnetic Compatibility Directive)
- ainsi qu'aux normes suivantes :
- EN 60335-1 : 02 (Household and Similar Electrical Appliances – Safety)
  - EN 60335-2-41 : 03 (Particular Requirements for Pumps)

**CEI EN 60335-1 : 2**

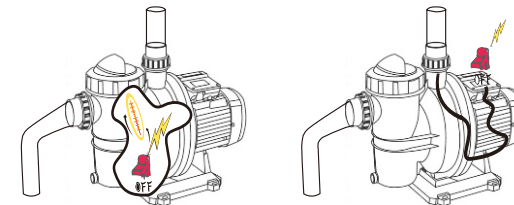
- GB - The appliance is not intended for use by persons (including children) with reduced physical, sensory or mental capabilities, or lack of experience and knowledge, unless they have been given supervision or instruction concerning use of the appliance by a person responsible for their safety.
- Children should be supervised to ensure that they do not play with the appliance.
- ES - El aparato no deberá ser utilizado por personas (tampoco niños) con capacidades físicas, sensoriales o mentales reducidas, o bien sin la debida experiencia o conocimientos, salvo que un responsable de su seguridad les haya explicado las instrucciones y supervisado el manejo de la máquina.
- Se deberá prestar atención a los niños para que no jueguen con el aparato.
- FR - L'appareil n'est pas destiné à être utilisé par des personnes (enfants compris) dont les capacités physiques, sensorielles ou mentales sont réduites, ou manquant d'expérience ou de connaissance, à moins qu'elles aient pu bénéficier, à travers l'intervention d'une personne responsable de leur sécurité, d'une surveillance ou d'instructions concernant l'utilisation de l'appareil.
- Il faut surveiller les enfants pour s'assurer qu'ils ne jouent pas avec l'appareil.

- GB Store the pumps in a dry covered area, with constant air humidity.
- ES Almacenar la bomba en lugar cubierto, seco y con humedad del aire constante.
- FR Remiser la pompe dans un endroit couvert, sec et avec une humidité de l'air constante.



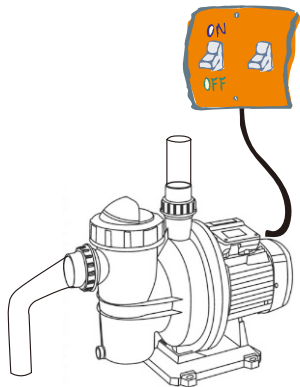
- GB Do not wrap the motor in plastic bags! Risk of condensation!
- ES No envolver el motor en bolsas de plástico: ¡Peligro de condensación!
- FR Ne pas envelopper le moteur dans des sacs en plastique ! Risque de condensation !

- GB Single-phase motors are provided with overload protection: they are connected directly to the power mains.
- ES Los motores monofásicos están dotados de protección termoprimétrica: se conectan directamente a la red eléctrica.
- FR Les moteurs monophasés sont munis de protection thermo-ampèremétrique : ils doivent être branchés directement sur le secteur.



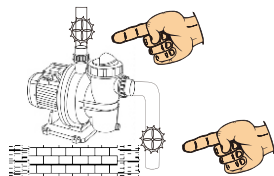
- GB Three-phase motors must be protected with an automatic switch (e.g circuit breaker) calibrated at the values shown on the data plate of the electropump.
- ES Hay que proteger los motores trifásicos con un interruptor automático (por ej. magnetotérmico) regulado conforme a las características nominales de la electrobomba.
- FR Les moteurs triphasés doivent être protégés par un interrupteur automatique (par ex. magnétothermique) étalonné suivant les données de la plaque de l'électropompe.

- GB Connect to the mains by means of an omnipolar switch with a distance of at least 3 mm from the contacts.
- ES Para la conexión a la red eléctrica hay que utilizar un interruptor unipolar con distancia de los contactos de por lo menos 3 mm.
- FR Effectuer la connexion au secteur en prévoyant un interrupteur omnipolaire avec distance entre les contacts d'au moins 3 mm.



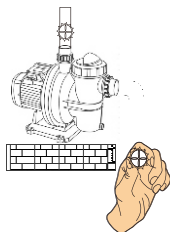
GB Install a high-sensitivity differential switch (0.03A) as additional protection.  
 ES Instalar un interruptor diferencial de alta sensibilidad (0.03A) como protección adicional.  
 FR Installer un interrupteur différentiel à haute sensibilité (0.03A) comme protection supplémentaire.

GB **INSTALLATION BELOW WATER LEVEL**  
 ES **INSTALACIÓN BAJO EL NIVEL DEL AGUA**  
 FR **INSTALLATION EN CHARGE**



GB Fit one gate valve in the suction pipe and one in the delivery pipe to isolate the pump.  
 ES Instalar una válvula de compuerta en la tubería de aspiración y otra en la de impulsión, con el fin de aislar la bomba.  
 FR Monter une vanne sur le tuyau d'aspiration et une autre sur le tuyau de refoulement pour isoler la pompe.

GB Fill the pump, slowly and completely opening the gate valve in the suction pipe, and keeping the gate valve on delivery open to let the air out.  
 ES Llenar la bomba abriendo lenta y completamente la válvula de compuerta situada en la tubería de aspiración, dejando abierta la válvula de compuerta instalada en la impulsión para que salga el aire.  
 FR Remplir la pompe en ouvrant lentement et complètement la vanne sur l'aspiration, et en maintenant ouverte celle sur le refoulement pour faire sortir l'air.



GB Noisy pump.  
 ES Bomba ruidosa.  
 FR Pompe bruyante.

GB Air getting into the suction pipe.  
 ES Entra aire en la tubería de aspiración.  
 FR Entrée d'air dans le tuyau d'aspiration.

GB Presence of foreign bodies in the pump body.  
 ES Hay objetos extraños en el cuerpo de la bomba.  
 FR Présence de corps étrangers dans le corps de la pompe.

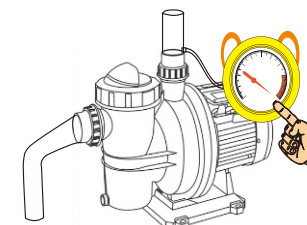
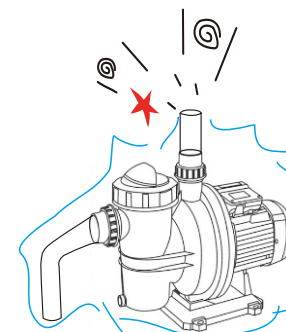
GB Cavitation.  
 ES Cavitación.  
 FR Cavitation.

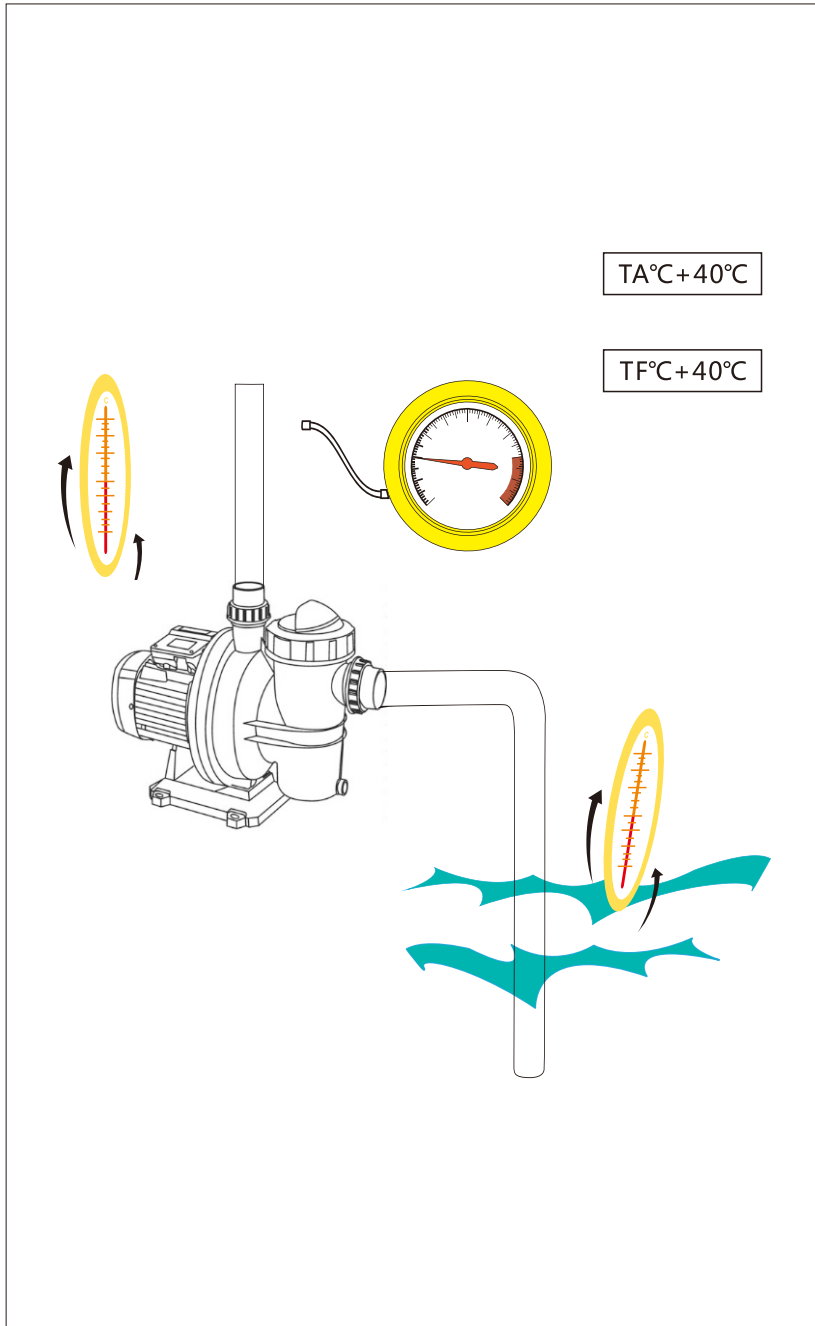
GB Low flow rate: low pressure in the filter.  
 ES Bajo caudal: baja presión en el filtro.  
 FR Bas débit : basse pression dans le filtre.

GB Basket or impeller clogged.  
 ES Cesto o rotor obturado.  
 FR Panier-filtre ou roue bouchés.

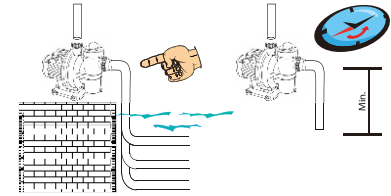
GB Air getting into the suction pipe.  
 ES Entra aire en la tubería de aspiración.  
 FR Entrée d'air dans le tuyau d'aspiration.

GB Motor turning in the opposite direction.  
 ES El motor gira en dirección contraria.  
 FR Le moteur tourne dans le sens opposé.





GB INSTALLATION ABOVE WATER LEVEL  
 ES INSTALACIÓN SOBRE EL NIVEL DEL AGUA  
 FR INSTALLATION EN ASPIRATION

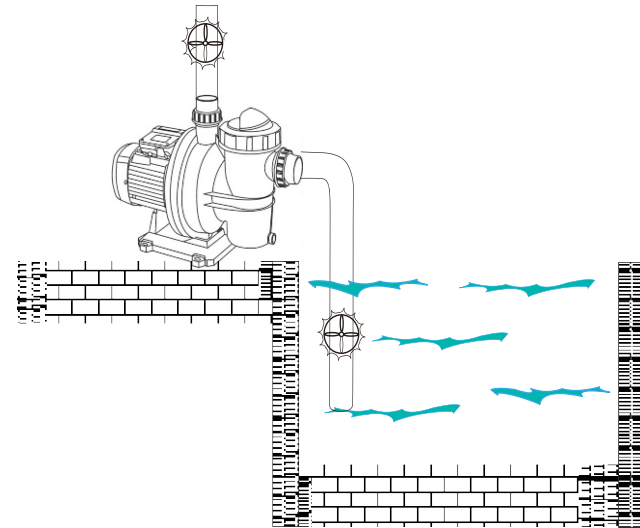


GB If there are several suction pipes, arrange the pipes and the manifold below water level and reach the pump with only one vertical pipe.  
 ES Con varios tubos de aspiración, instalar tanto los tubos como el colector bajo el nivel del agua y empalmar la bomba solamente con un tubo vertical.  
 FR En présence de plusieurs tuyaux d'aspiration, disposer les tuyaux et le collecteur sous le niveau de l'eau et raccorder le collecteur à la pompe avec un seul tuyau vertical.

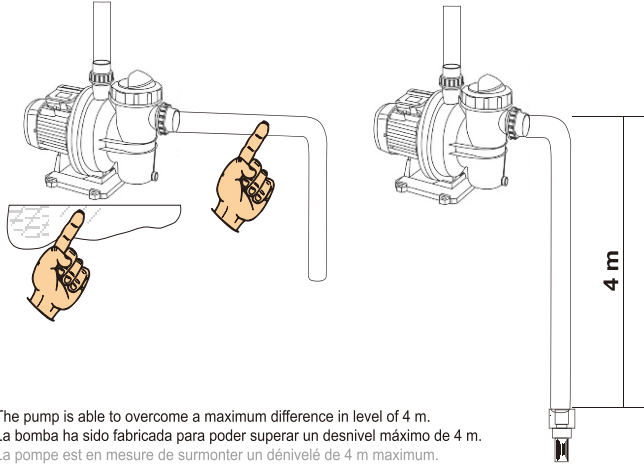
GB Reduction of priming time with a shorter suction pipe.  
 ES El tiempo de cebado se reduce con un tubo de aspiración más corto.  
 FR Réduction du temps d'amorçage avec un tuyau d'aspiration plus court.

GB Fill the pump with water up to the level of the suction mouth, through the opening of the filling cap.  
 ES Llenar la bomba de agua a través de la abertura del tapón de carga, hasta alcanzar el nivel de la boca de aspiración.  
 FR Remplir la pompe avec de l'eau jusqu'au niveau de l'orifice d'aspiration, à travers l'ouverture du bouchon de remplissage.

GB Centrifugal electropump for circulating clean swimming pool water or slightly dirty water with suspended solid bodies.  
 ES Electrobomba centrífuga para la circulación del agua de piscina limpia o ligeramente sucia, con cuerpos sólidos en suspensión.  
 FR Électropompe centrifuge pour la circulation d'eau de piscine propre ou légèrement sale avec corps solides en suspension.

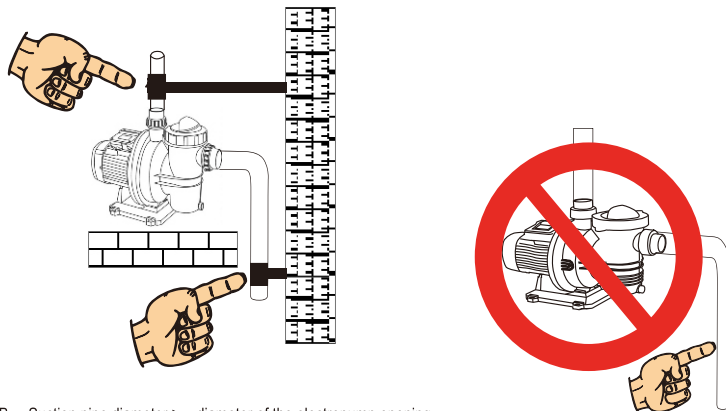


GB Install the pump horizontally, as close as possible to the edge of the pool.  
 ES Instalar la bomba en horizontal y lo más cerca posible del borde de la piscina.  
 FR Installer la pompe à l'horizontale et le plus près possible du bord du bassin.



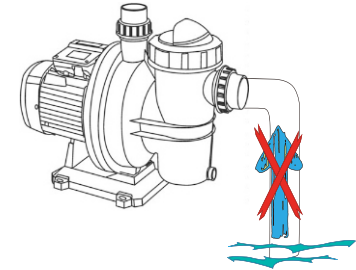
GB The pump is able to overcome a maximum difference in level of 4 m.  
 ES La bomba ha sido fabricada para poder superar un desnivel máximo de 4 m.  
 FR La pompe est en mesure de surmonter un dénivelé de 4 m maximum.

GB Provide adequate support for the suction and delivery pipes so that they do not weight down on the pump. Do not make the couplings between the pipes too tight.  
 ES Equipar las tuberías tanto de aspiración como de impulsión con soportes adecuados, con el fin de que no carguen su peso sobre la bomba. No apretar demasiado los racores entre los tubos.  
 FR Prévoir des supports adéquats pour les tuyaux d'aspiration et de refoulement de manière à ne pas peser sur la pompe. Ne pas trop serrer les raccords entre les tuyaux.



GB Suction pipe diameter >= diameter of the electropump opening.  
 ES Diámetro del tubo de aspiración >= diámetro de la boca de la electrobomba.  
 FR Diamètre tuyau d'aspiration >= diamètre bouche de l'électropompe.

GB The pump is not sucking.  
 ES La bomba no aspira.  
 FR La pompe n'aspire pas.



GB No water in the prefilter or clogged prefilter.  
 ES Falta agua en el prefiltro o prefiltro obstruido.  
 FR Manque d'eau dans le préfiltre ou préfiltre bouché.

GB Closed valve in the pipes.  
 ES Válvula de las tuberías cerrada.  
 FR Vanne fermée sur les tuyaux.

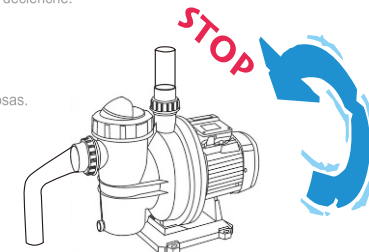
GB Air getting into the suction pipe.  
 ES Entra aire en la tubería de aspiración.  
 FR Entrée d'air dans le tuyau d'aspiration.



GB The motor is not working.  
 ES El motor no funciona.  
 FR Le moteur ne fonctionne pas.

GB The electric power supply or switch are turned off.  
 ES La alimentación eléctrica o el interruptor de la corriente están deshabilitados.  
 FR Absence d'alimentation électrique ou interrupteur déclenché.

GB Motor electrical connections are faulty.  
 ES Las conexiones eléctricas del motor son defectuosas.  
 FR Connexions électriques du moteur défectueuses.



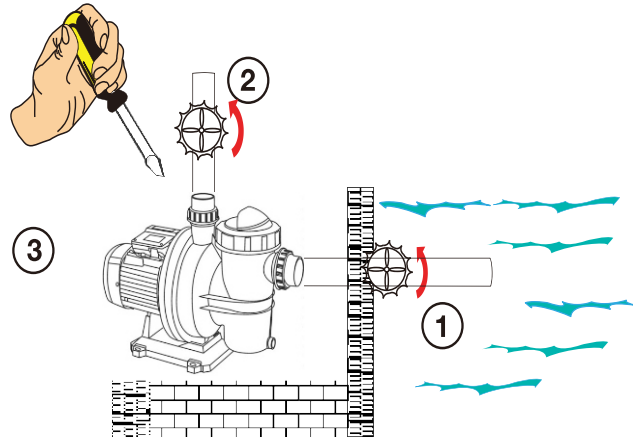
GB Motor shaft blocked by a faulty ball bearing.  
 ES Un cojinete de bolas defectuoso bloquea el eje del motor.  
 FR Arbre moteur bloqué par un roulement à billes défectueux.





GB The disinfectants and chemicals for water treatment must not be added directly to the pump.  
 ES No hay que echar directamente en la bomba productos desinfectantes o químicos para el tratamiento del agua.  
 FR Les produits désinfectants et chimiques pour le traitement de l'eau ne doivent pas être ajoutés directement à la pompe.

GB With the pump under the water level, close the gate valves on suction and delivery before removing the filter cover.  
 ES Hay que cerrar las válvulas de compuerta en aspiración e impulsión antes de desmontar la tapa del filtro de la bomba instalada bajo el nivel del agua.  
 FR Quand la pompe est montée en charge, sous le niveau de l'eau, avant le démontage du couvercle filtre, fermer les vannes sur l'aspiration et le refoulement.

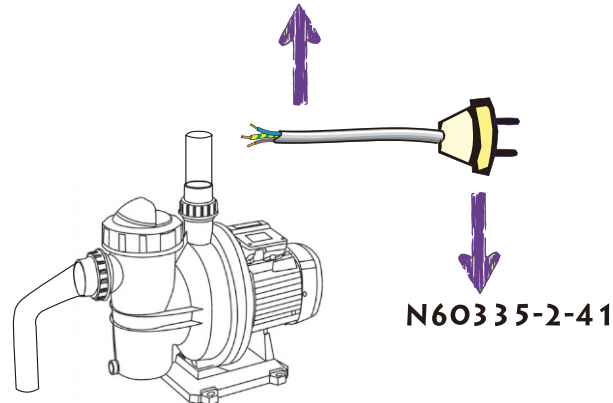


GB In the case of electropumps without a cable, provide power cables type H05 RN-F for internal use and type H07 RN-F for external use, complete with plug (EN 60335-2-41).

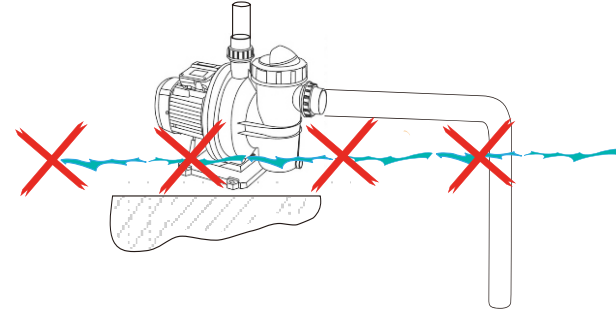
ES Si la bomba no se suministra con cable, dotarla de cables de alimentación tipo H05 RN-F para el empleo en interiores y tipo H07 RN-F para el uso exterior, con enchufe (EN 60335-2-41).

FR Dans le cas d'électropompes dépourvues de câble, prévoir des câbles d'alimentation type H05 RN-F pour usage à l'intérieur et type H07 RN-F pour usage à l'extérieur, munis de fiche (EN 60335-2-41).

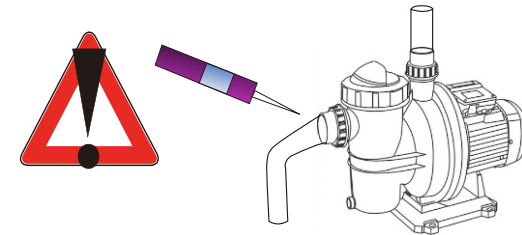
**H05 RN-F**  
**H07 RN-F**



GB Installation on a sturdy flat base. Avoid letting the motor be immersed in water.  
 ES Instalación sobre base plana y robusta. Evitar que el motor esté sumergido en el agua.  
 FR Installation sur socle plat et robuste. Éviter que le moteur se trouve immergé dans l'eau.



GB For the connections use only adhesives suitable for plastics.  
 ES Para los empalmes, utilizar solamente sustancias adhesivas aptas para materiales plásticos.  
 FR Pour les raccordements n'utiliser que des substances adhésives adaptées aux matières plastiques



GB For three-phase motors check the correct direction of rotation of the motor which must be clockwise. Otherwise invert any two phase leads, after having disconnected the electropump from the power mains.

ES Respecto a los motores trifásicos, comprobar el correcto sentido de rotación del motor, que deberá ser en el sentido de las agujas del reloj. De no ser así, primero desconectar la electrobomba de la red eléctrica y luego invertir entre sí dos conductores de fase cualesquiera.

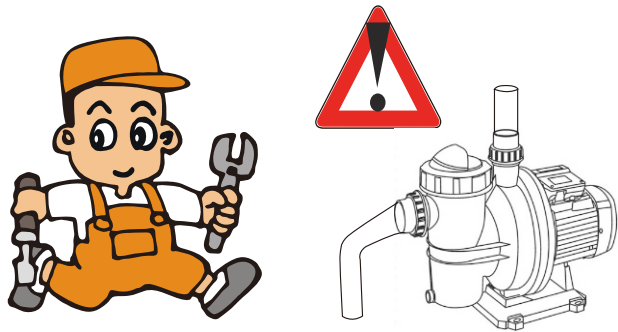
FR Pour des moteurs triphasés, contrôler le bon sens de rotation du moteur qui devra être dans le sens des aiguilles d'une montre. Dans le cas contraire, inverser deux conducteurs de phase quelconques, après avoir débranché l'électropompe du secteur.

GB The electropump can only be dismantled by specialised, qualified personnel.

ES La electrobomba será desmontada única y exclusivamente por personal especializado y cualificado.

FR L'électropompe ne peut être démontée que par du personnel spécialisé et qualifié.

GB Any modification without prior authorisation relieves the manufacturer of any kind of responsibility.  
 ES Toda modificación sin previa autorización liberará al Fabricante de cualquier tipo de responsabilidad.  
 FR Toute modification non autorisée au préalable dégage le constructeur de toute responsabilité.



GB All repair and maintenance jobs must be carried out only after having disconnected the electropump from the power mains.

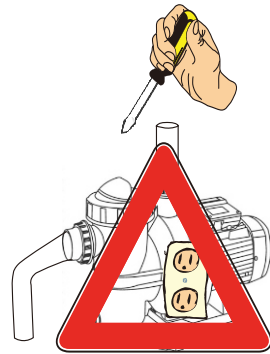
ES Todas las intervenciones de reparación y mantenimiento serán realizadas una vez desconectada la electrobomba de la red eléctrica.

FR Toutes les interventions de réparation et de maintenance ne doivent être effectuées qu'après avoir débranché l'électropompe du secteur.

GB We suggest special maintenance at least once a year by qualified personnel.

ES Aconsejamos realizar un mantenimiento extraordinario por lo menos 1 vez al año, empleando personal cualificado.

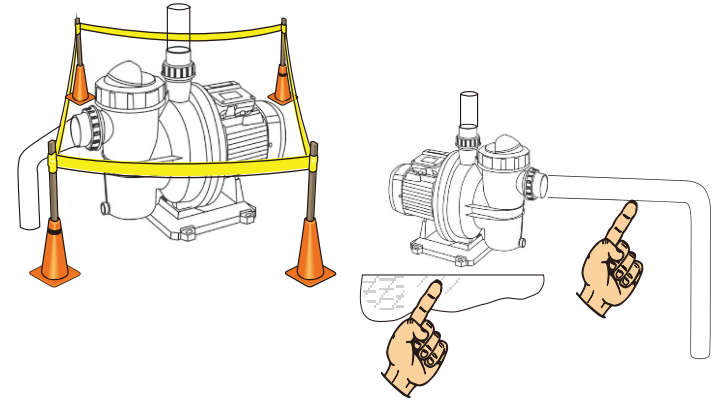
FR Nous conseillons une maintenance générale au moins une fois par an par du personnel qualifié.



GB Prevent unauthorised access to the electropump.

ES Impedir el acceso a la electrobomba a las personas no encargadas.

FR Empêcher l'accès à l'électropompe de la part des personnes étrangères au service.



GB To avoid problems in suction, make a positive slope of the suction pipe towards the pump.

ES Para evitar problemas en la aspiración, realizar una inclinación positiva del tubo de aspiración hacia la bomba.

FR Pour éviter les problèmes en aspiration réaliser une pente positive du tuyau d'aspiration vers la pompe.

GB Periodically inspect and clean the pump filter.

ES Inspeccionar y limpiar periódicamente el filtro de la bomba.

FR Contrôler et nettoyer périodiquement le filtre de la pompe.

