

MANUEL D'INSTALLATION ET D'ENTRETIEN

FR

INSTALLATION AND MAINTENANCE INSTRUCTIONS

UK

MANUALE DI INSTALLAZIONE E MANUTENZIONE

IT

MANUAL DE INSTALACIÓN Y USO

ES



---

**MICRO**

**POMPES  
POMPE  
PUMPS  
BOMBAS**

**ASTRAL PISCINE S.A.S.**  
Avenue Maurice Bellonte,  
Rond Point de L'aeroport,  
66000 Perpignan, France  
Tél. +33 4 68 52 06 84  
Fax. +33 4 68 52 48 45

**ASTRALPOOL**



## FRANÇAIS

### Avertissement



Il est indispensable de se familiariser avec ce document pour des raisons de sécurité de l'installation, de l'opérateur et du SAV.

- Ce manuel doit être conservé après installation pour des consultations ultérieures.
- A réception du matériel, veuillez vous assurer que la pompe est en état de fonctionnement et qu'elle est complète; en cas de problème contacter un technicien qualifié avant de tenter toute intervention.
- Avant de commencer l'installation veuillez vérifier que les données électriques indiquées sur l'étiquette de la pompe soient compatibles avec le réseau électrique présent.
- Ne jamais intervenir sur l'appareil avec les mains et/ou pieds mouillés ou pieds nus.
- Ne pas laisser l'appareil ouvert et exposé aux agents externes.
- Toutes interventions sur ces appareils doivent être faites par du personnel qualifié.
- En cas de problèmes ou d'anomalies en cours de fonctionnement, débrancher l'appareil et contacter le SAV.
- Il est très important de toujours utiliser les pièces détachées d'origine.
- La société ASTRAL POOL se dégage de toutes responsabilités dans le cas d'utilisation de pièces ou de matériaux non conformes et/ou incompatibles avec ces appareils.
- L'ensemble de l'installation électrique doit être conforme aux normes locales en vigueur.

La température ambiante d'utilisation ne doit pas dépasser 45 degrés celsius. La température min. dépend du liquide à doser qui doit toujours rester à l'état fluide.

### Normes & Références



Nos pompes sont réalisées suivant les normes générales de rigueur et de fonctionnement définies par les directives européennes:

- 2004/108/CE «compatibilité électromagnétique» CE
- 2006/95/CE «directive sur la basse tension»

Pour obtenir les meilleurs résultats il est important de se rapporter toujours à ce manuel.

**La Société ASTRAL POOL se dégage de toutes responsabilités dans la mesure où du personnel non qualifié interviendrait sur ces appareils.**

## ENGLISH

### Warnings

Please read carefully the instructions given below, as they supply you with all the needed information, necessary for installation, use and maintenance.

- Once you receive the pump check out for the pump integrity and all of its components, in case of any anomalies, please consult a skilled staff before making any operation.
- This manual has to be preserved with care in order to be consulted as needed.
- Before installing the pump make sure that the electrical data reported on the pumps' label correspond to those of your electrical plant.
- Do not operate on the pump with wet hands or feet
- Do not leave the equipment exposed to the action of atmospheric agents.
- The equipment has to be operated by skilled persons.
- In case of an improper functioning of the pump switch off and contact our technical assistance for any reparation request.
- For a correct functioning it is necessary to use original spare parts and original ASTRAL POOL accessories. declines whatever responsibility in reference to break down due to tampering or the use of not original spare parts and accessories.
- The electrical plant has to be in conformity with the rules of the country where it is realised.

The usage room temperature can't over take 45° C. The minimum temperature depends on the chemical that must remain in the liquid state.

### Design standard

Our pumps are built accordingly to the current general standards endowed with CE mark in conformity with the following European directives:

- 2004/108/CE "regarding "electromagnetic compatibilities"
- 2006/95/CE regarding "low voltages",

Granted this we think that in order to obtain an high trustworthiness and a lasting functioning of the pump it is necessary to follow with attention our manual particularly in reference to the maintenance.

**ASTRAL POOL declines all responsibility in reference to any intervention on the equipment from a non skilled staff.**

## ITALIANO



### Avvertenze

Leggere attentamente le avvertenze sotto elencate in quanto forniscono tutte le indicazioni necessarie per la sicurezza di installazione, uso e manutenzione

- Al momento del ricevimento assicurarsi dell'integrità della pompa e di tutte le sue componenti, in caso di anomalie avvisare immediatamente il personale qualificato prima di compiere qualsiasi operazione.
- Il presente manuale è da conservare con estrema cura per eventuali altre consultazioni.
- Prima di effettuare l'installazione della pompa accertarsi che i dati riportati nella targhetta adesiva posta sulla pompa corrispondano a quelli dell'impianto elettrico.
- Non manovrare l'apparecchiatura con mani o piedi bagnati.
- Non lasciare esposto l'apparecchio ad agenti atmosferici.
- L'apparecchiatura deve essere manovrata da personale qualificato.
- Qualora venissero riscontrate anomalie durante il funzionamento della pompa, interrompere l'alimentazione e rivolgersi ai nostri centri di assistenza per eventuali riparazioni.
- È indispensabile per un corretto funzionamento della pompa utilizzare parti di ricambio o accessori originali. ASTRAL POOL si solleva da qualsiasi responsabilità per quanto riguarda eventuali guasti dovuti a manomissioni o utilizzo di ricambi e accessori non conformi.
- L'impianto elettrico deve essere conforme alle normative vigenti nel paese dove esso è realizzato.

La temperatura ambiente di utilizzo non deve superare i 45 °C. La temperatura minima dipenderà dal liquido da dosare che deve rimanere allo stato fluido.



### Normative di riferimento

Le nostre pompe vengono costruite secondo le normative generali vigenti ed in conformità alle seguenti direttive europee:

- 2004/108/CE "compatibilità elettromagnetica"
- 2006/95/CE "direttiva di bassa tensione"

Ciò premesso riteniamo che per ottenere un'elevata affidabilità e una duratura funzionalità della pompa sia necessario seguire attentamente quanto riportato sul presente manuale in modo particolare per quel che riguarda la manutenzione.

**ASTRAL POOL declina da ogni responsabilità per qualunque intervento sull'apparecchiatura eseguito da personale non qualificato.**

## ESPAÑOL

### Advertencias

Es muy importante leer atentamente las advertencias ya que proporcionan todas las indicaciones concernientes a la seguridad de instalación, uso y mantenimiento.

- Guardar debidamente este manual para consultas futuras.
- Al recibir la bomba dosificadora asegurarse que esta completa con los accesorios correspondientes; en caso de cualquier anomalía consultar a su distribuidor antes de cualquier otra operación.
- Antes de conectar la bomba verificar que las características indicadas en la placa de identificación de la bomba coinciden con las de la instalación eléctrica.
- No tocar el aparato con las manos o pies mojados, húmedos o descalzos.
- No dejar el aparato expuesto a los agentes atmosféricos.
- El equipo tiene que ser instalado y puesto en marcha por parte de un técnico especialista.
- En caso de malfuncionamiento de la bomba, apagarla, no manipularla y consultar a su distribuidor o centro de asistencia técnica para cualquier reparación.
- Es indispensable para un correcto funcionamiento de la bomba utilizar recambios originales.
- El fabricante no asumirá ninguna responsabilidad ante casos debidos a mala manipulación o utilización de repuestos y accesorios que no sean conformes.
- La instalación eléctrica deberá ajustarse a la normativa vigente en el país en que se realice la instalación.

Temperatura ambiente máx. de 45°C. La temperatura mínima dependerá del líquido a dosificar que debe permanecer en estado fluido.

### Normas de referencia

Nuestras bombas están construidas según la normativa vigente y la marca CE, conforme a las siguientes directivas europeas:

- 2004/108/CE compatibilidad electromagnética
- 2006/95/CE directiva de baja tensión

Para obtener una buena duración y fiabilidad de la bomba es necesario seguir este manual sobre todo en lo que corresponde al mantenimiento.

**ASTRAL POOL no asumirá ninguna responsabilidad por cualquier intervención sobre el equipo efectuado por personal que no esté cualificado.**

**FR ACCESSOIRES FOURNIS**  
**UK STANDARD SUPPLIED ACCESSORIES**

**IT ACCESSORI IN DOTAZIONE**  
**ES ACCESORIOS SUMINISTRADOS**



<b>FR</b> Filtre d'aspiration	<b>FR</b> Clapet d'injection	<b>FR</b> 2m de tuyau d'aspiration (PVC)	<b>FR</b> 2m de tuyau de refoulement (PE)
<b>UK</b> Foot valve	<b>UK</b> Injection valve	<b>UK</b> 2m PVC suction hose	<b>UK</b> 2m PE delivery hose
<b>IT</b> Filtro di aspirazione	<b>IT</b> Valvola iniezione	<b>IT</b> 2m tubo aspirazione PVC	<b>IT</b> 2m tubo mandata PE
<b>ES</b> Filtro de aspiración	<b>ES</b> Válvula de inyección	<b>ES</b> 2m tubo de aspiración (PVC)	<b>ES</b> 2m tubo de impulsión (PE)



<b>FR</b> Porte-sonde	<b>FR</b> Solution tampon	<b>FR</b> Sonde de mesure	<b>FR</b> N°2 Collier de prise en charge
<b>UK</b> Probe Holder	<b>UK</b> Buffer solution	<b>UK</b> Measuring probe	<b>UK</b> N°2 probe loading collier
<b>IT</b> Portasonda	<b>IT</b> Soluzione per Calibrazione	<b>IT</b> Sonda di misura	<b>IT</b> N°2 Collare di presa
<b>ES</b> Porta sonda	<b>ES</b> Solución tampón	<b>ES</b> Sonda de medición	<b>ES</b> N°2 Collier de carga de la sonda

**FR SOLUTION A INJECTER**

Cette pompe doseuse a été conçue pour injecter une solution acide pour la correction du pH vers le bas. La nature du tube péristaltique et des autres éléments constituant la partie hydraulique sont prévus pour véhiculer de l'acide sulfurique (H<sub>2</sub>SO<sub>4</sub>). Tous autres produits, tel que l'acide chlorhydrique par exemple, sont interdits d'usage car ils peuvent détériorer la pompe. Aucune garantie ne sera assurée sur une pompe contenant un produit différent de l'acide sulfurique.

**UK DOSING CHEMICAL**

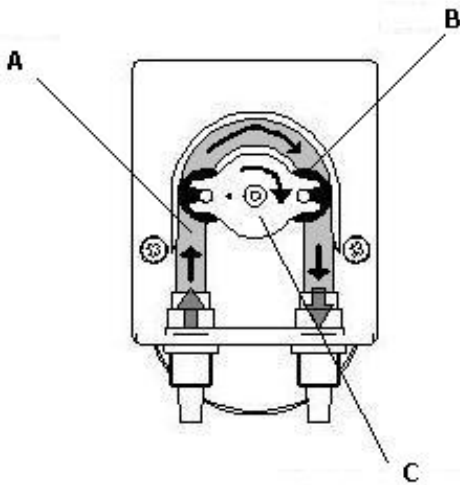
This pump was designed to inject an acid solution for correcting the pH . The nature of the peristaltic hose and other components constituting the hydraulics are planned to dose sulfuric acid (H<sub>2</sub>SO<sub>4</sub>). All other products, such as hydrochloric acid for example, are banned from use because they can damage the pump. No guarantee can be provided on a pump containing a differing product from sulphuric acid.

**IT PRODOTTO CHIMICO DA DOSARE**

Questa pompa è stata progettata per dosare una soluzione Acida per correggere il pH verso il basso. Il tubo peristaltico e gli altri componenti sono quindi adatta a dosare solo Acido Solforico (H<sub>2</sub>SO<sub>4</sub>). Tutti gli altri prodotti chimici, come ad esempio l'acido cloridrico, possono danneggiare la pompa. L'uso di prodotti chimici diversi dall'acido solforico fa decadere la garanzia.

**ES PRODUCTO QUIMICO**

Esta bomba fue diseñada para inyectar una solución ácida para corregir el pH. El tubo y otros componentes que constituyen el sistema hidráulico se planifican a la dosis de ácido sulfúrico (H<sub>2</sub>SO<sub>4</sub>). Todos los demás productos, como el ácido clorhídrico, por ejemplo, están prohibidos de usar, ya que puede dañar la bomba. No siempre se puede garantizar en una bomba que contiene un producto distinto de ácido sulfúrico.

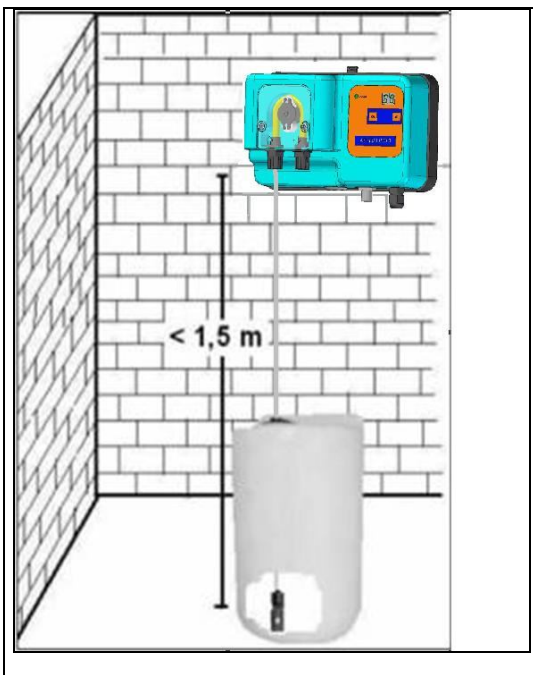
**FR PRINCIPE DE FONCTIONNEMENT**  
**UK OPERATION PRINCIPLE**
**IT PRINCIPIO DI FUNZIONAMENTO**  
**ES PRINCIPIO DE FUNCIONAMIENTO**


**FR** La pompe se fonde sur des principes de fonctionnement des pompes péristaltiques qui exploitent l'élasticité d'un tuyau (A), qui, écrasé le long d'une paroi par un rouleau (B), monté sur un rotor (porte-rouleau (C)), provoquant une dépression à l'intérieur du tuyau même et grâce à laquelle se produit une aspiration de fluide . Un deuxième rouleau, au moment où le premier se dégage du tuyau, écrase le même de sorte que le fluide précédemment aspiré soit porté en refoulement au dehors de la pompe.

**UK** The functioning principle of the peristaltic pump is based on the pressure and release of the hose (A) by the roller holder (C). which is moved by the motor. The double action of pressure and release of the hose generates a suction force along the hose that sucks the chemical and pushes it to the output. The flow depends on the speed of rotation of the motor and on the diameter of the hose.

**IT** Il principio di funzionamento della pompa peristaltica si fonda sulla pressione e successivo rilascio del tubo (A) ad opera del rullino (B) montato sul porta-rullini (C). Questo a sua volta è messo in movimento dal motore. La duplice azione di pressione e rilascio del tubo genera una forza di aspirazione lungo lo stesso che fa adescare il liquido e lo guida in mandata. La portata dipende dalla velocità del motore e dalla sezione del tubo.

**ES** El principio de funcionamiento de la bomba peristáltica se funda en la presión y la liberación del tubo (A) montado sobre unos rodillos (B) y portarrodillo (C). La presión y liberación del tubo con la rotación de los rodillos, aspira el líquido y lo empuja hacia delante. El caudal depende de la velocidad del motor y de la sección del tubo.

**FR Normes generales**

- le corps de la pompe doit être monté en position verticale +/- 15°
- Monter l'appareil au maximum 1,5 mètres au dessus du niveau du bidon de produit à doser et en cas de nécessité de positionner la pompe par-dessous le niveau du liquide, sous battant, afin qu'éviter problèmes de siphon utiliser toujours un clapet d'injection ou un clapet de contropression afin d'éviter tout problème de siphonner.
- Ne pas installer la pompe au dessus du bac en présence de liquides desquels se dégagent des exhalations.
- Monter dans un local bien aéré à une maximum température de 45 °C et dans une position qui facilite l'accès du SAV

**UK General rules . Install the pump:**

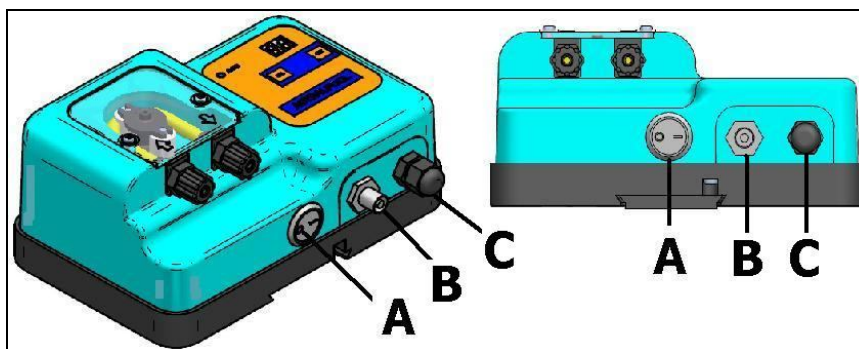
- on the pump shelf so that the pump head stays always in vertical position +/- 15°.
- At a suitable height above the chemical up to a maximum height of 1.5 meters. If it's necessary to install the pump under the level of the chemical, you need to use an injection valve or an anti siphon valve.
- Do not install the pump over the tank in presence of liquids that emanate fumes unless it is hermetically closed.
- At maximum temperature of 45°C, in a ventilated place and easily accessible by an operator for periodical maintenance.

**IT Norme generali . Eseguire l'installazione come segue:**

- sulla staffa di fissaggio a muro purché il corpo pompa rimanga sempre in posizione verticale +/- 15°.
- Al di sopra del livello del liquido da dosare, ad un'altezza massima di 1,5 metri. In caso di necessità di posizionare la pompa al di sotto del livello del liquido (sotto battente), onde evitare problemi di sifone, utilizzare sempre la valvola d'iniezione o una valvola di contropressione.
- Non installare la pompa al di sopra del serbatoio in presenza di liquidi che emanano esalazioni, a meno che esso non risulti chiuso ermeticamente.
- Ad una temperatura massima di 45 °C, in ambiente asciutto e facilmente accessibile ad operatore per effettuare la manutenzione periodica.

**ES Normas generales .Montar la bomba:**

- sobre la escuadra de fijación mural a condición que el cuerpo de la bomba esté en posición vertical (inclinación máxima 15°).
  - por encima del nivel del líquido que se va a dosificar dentro del límite máximo de 1,5 metros, si la instalación necesita de colocar la bomba por debajo del nivel del líquido y para evitar problemas de sifón, utilizar siempre la válvula de inyección o una válvula anti-retorno.
  - nunca instalar la bomba dosificadora sobre el depósito o directamente sobre su vertical, en el caso de líquidos que emanan vapores agresivos, a menos que dicho depósito esté herméticamente cerrado.
- en un lugar seco a una temperatura máxima de 45° C y fácilmente accesible para efectuar las operaciones de mantenimiento

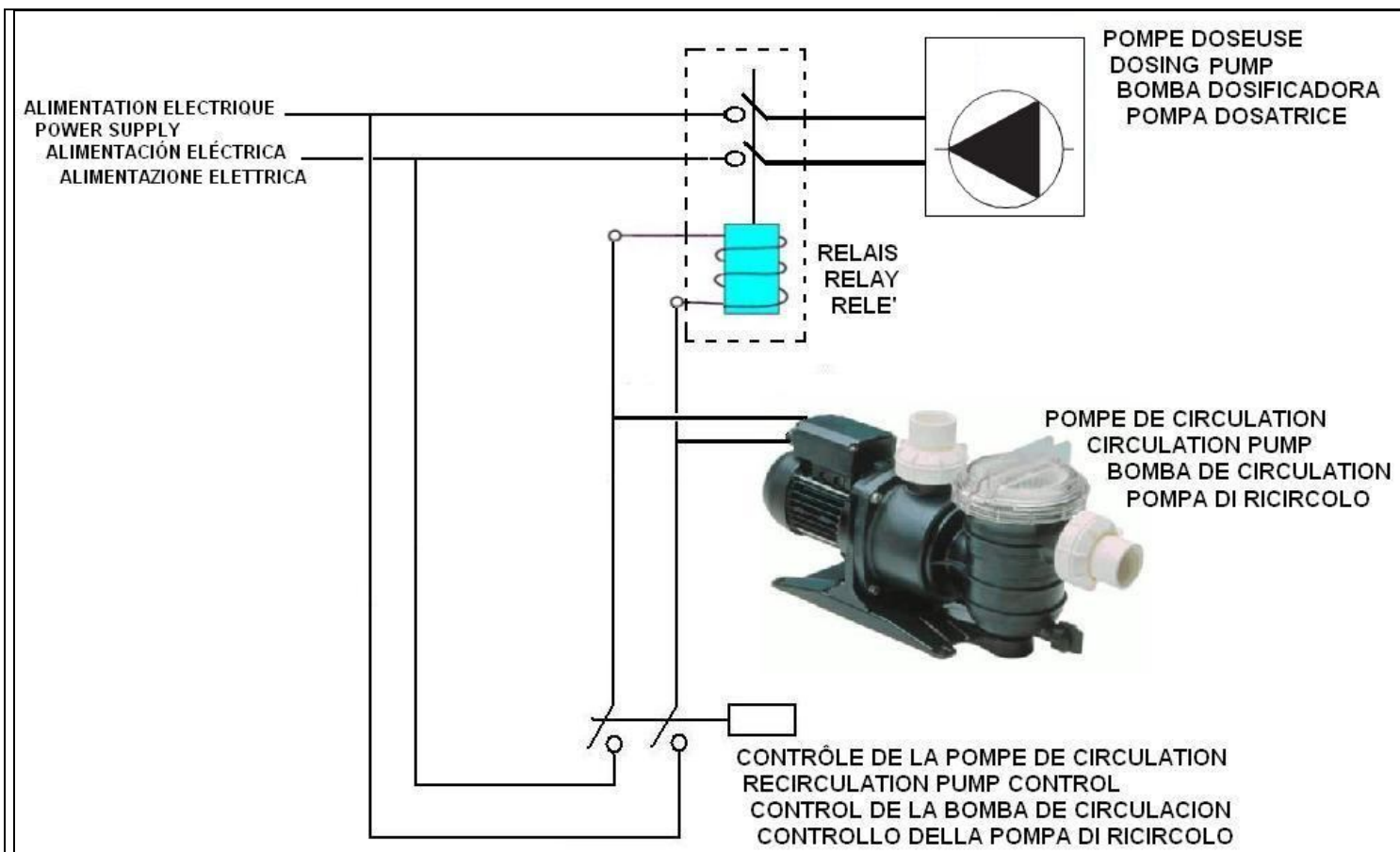
**FR CONNEXIONS****IT CONNESSIONI****UK CONNECTIONS****ES CONEXIONES**

**FR** A = Interrupteur d'allumage (0/1 – ON/OFF)  
 B = Connecteur BNC de la sonde du pH ou Rx.  
 C = Alimentation électrique 230V,50Hz

**UK** A= ON/OFF switch  
 B=BNC connector of the pH or Rx probe  
 C= electric power cable 230V,50Hz

**IT** A = interruttore d'accensione 0/1 ON/OFF  
 B=connettore BNC della sonda pH o Rx  
 C= cavo elettrico 230V,50Hz

**ES** A = ON/OFF interruptor (0/1)  
 B=conector BNC sonda de pH o de Rx  
 C= cable de alimentación eléctrica de 230V-50Hz



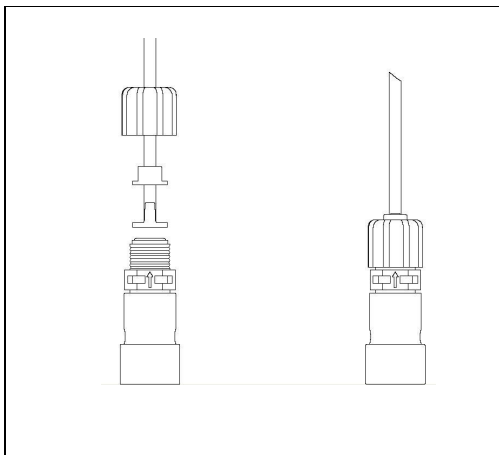
**FR** ! IMPERATIF ! La pompe ne doit injecter que lorsque de l'eau circule dans la canalisation.  
 Vérifier que les valeurs inscrites sur la plaque d'identification de la pompe sont compatibles avec celles de l'alimentation électrique. Afin d'éviter des dommages à la pompe, ne pas l'installer directement en parallèle à l'alimentation de la pompe de circulation mais utiliser un « relais ». L'allumage de la pompe est confirmé par l'allumage de l'affichage.

**UK** ! ATTENTION! The pump should inject when water flows through the pipe.  
 Verify that pump's label values are compatible with main power supply.  
 To avoid damages to the circuit board do not install the power supply of the pump directly in parallel with filtration pump power supply but use a relay. The pump is switched on when the display is lit.

**IT** ! ATTENZIONE! La pompa deve iniettare quando l'acqua scorre attraverso l'impianto di filtrazione.  
 Verificare che i valori di targa di alimentazione elettrica corrispondano a quelli dell'impianto.  
 Per non danneggiare la scheda elettronica non collegare l'alimentazione elettrica direttamente in parallelo all'alimentazione elettrica della pompa di ricircolo ma utilizzare sempre un teleruttore/relè. L'avvenuta accensione della pompa è confermata dall'accensione del display.

**ES** ! ATENCIÓN! La bomba debe inyectar cuando el agua fluye a través de la tubería.  
 Verificar que los valores nominales de potencia corresponden a las de la instalación eléctrica.  
 Para evitar daños en la placa de circuito no conectar directamente l'alimentación de la bomba a l'alimentación de la bomba de circulación, pero siempre use un contactor / relé. Véase la figura. La bomba está activada cuando el display se ilumina.





**FR** Filtre d'aspiration

Lier le tuyau d'aspiration (PVC Cristal moelleux) au filtre de fonde en dotation. linsérer dans le tuyau premier l'embout, puis le tuyau arrêté et finalement le cône, ce dernier dans le tuyau, au point d'au bout. Visser l'embout et insérer le filtre d'aspiration sur le fond du récipient qui contient le produit chimique à doser. Dans le cas d'utilisation de la sonde de niveau, il faut la lier au filtre à travers l'étrier en dotation.

**UK** Foot filter

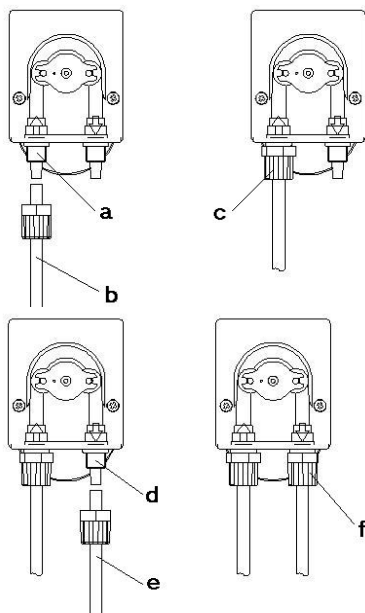
Connect the suction tube (PVC soft cristal) to the foot filter that is supplied, having care to insert in the hose, first the nut then the hose guard and finally the hose connection , this last one inside the hose until the end. Screw the nut and put the foot filter into the liquid suction lift tank. The level probe (optional) has to be connected to the filter through the support that is supplied.

**IT** Filtro di fondo

Collegare il tubo di aspirazione in PVC (trasparente) al filtro di fondo avendo cura di inserire nel tubo prima la ghiera, poi il ferma tubo ed infine il cono, quest'ultimo dentro il tubo, fino in fondo. Avvitare la ghiera ed inserire il filtro di aspirazione sul fondo del contenitore che contiene il prodotto chimico da dosare. Nel caso di utilizzo della sonda di livello (optional), essa va collegata al filtro per mezzo della staffa in dotazione.

**ES** Filtro de aspiración

Conectar el tubo de aspiración (PVC transparente) al filtro suministrado teniendo cura de insertar en el tubo primero la tuerca, luego el firme tubo y por fin el cono, este último dentro del tubo, hasta el final. Atornillar la tuerca e insertar el filtro de aspiración sobre el fondo del contenedor que contiene el producto químico que dosificar. En el caso de empleo de la sonda de nivel (optional), ella va unido al filtro a través del estribo en dotación.



**FR** Aspiration: Lier le tuyau d'aspiration (b) au raccord d'aspiration (a). Fermer l'embout (c).

**Refolement :** Lier le tuyau de refolement (e) au raccord de refolement (d). Fermer l'embout (f).

**UK** Suction: Connect the suction hose (b) to the suction nipple (a). Tighten nut (c).

**Delivery:** Connect the delivery hose (e) to the delivery nipple (d). Tighten nut (f).

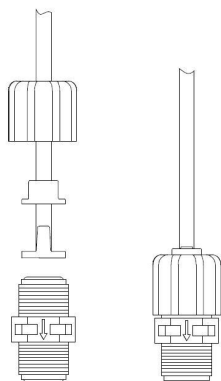
**IT** Aspirazione: Collegare il tubo di aspirazione (b) al raccordo di aspirazione (a). Serrare la ghiera (c).

**Mandata:** Collegare il tubo di mandata (e) al raccordo di mandata (d). Serrare la ghiera (f).

**ES** Aspiración: Conectar el tubo (b) al record de aspiración (d). Cerrar la tuerca (c).

**Impulsión:** Conectar el tubo (e) al record de impulsión (d). Cerrar la tuerca (f).





**FR Clapet d'injection** : Il faut faire le branchement de la pompe à l'installation toujours à travers le clapet d'injection en dotation. Après avoir appliqué sur la conduite de l'installation à traiter un raccord 1/2" Gf dans le point où effectuer l'injection du produit, équiper le clapet d'injection avec du téflon et l'introduire dans la conduite Dévisser l'embout, faire passer le tuyau de refoulement (Polyéthylène rigide), à travers d'elle, donc l'adaptateur et finalement insérer le tuyau fin au bout sur l'attaque conique. Bloquer le tout en serrant bien l'embout. Lier l'autre extrémité du tuyau au refoulement de la pompe (raccord de refoulement D) en répétant les opérations coma décrit pour l'aspiration.

**UK Injection valve** : The connection of the pump to the plan has to be always done by the provided injection valve. After having applied to the tube of the plant a 1/2" Gf nipple in the point of the injection of the chemical, put some teflon around the threading of the injection valve and screw it in the tube. Unscrew the nut and purge the delivery Polyethylene hose through it, then the hose guard and finally push the hose into the conic connection rotating until the end. Screw the nut. Connect the other end of the Polyethylene hose to the delivery nipple of the pump (the delivery nipple D) following the same instruction of the suction part.

**IT Valvola d'iniezione** : Il collegamento della pompa all'impianto deve essere fatto sempre e comunque tramite la valvola di iniezione in dotazione. Dopo aver applicato sulla condotta dell'impianto da trattare un raccordo 1/2" Gf nel punto dove effettuare l'iniezione del prodotto, guarnire la valvola di iniezione con del teflon e inserirla nella tubazione. Svitare la ghiera, far passare il tubo di mandata (Polietilene rigido), attraverso di essa, quindi il ferma tubo ed infine inserire il tubo fino in fondo sull'attacco conico. Bloccare il tutto serrando bene la ghiera. Collegare l'altra estremità del tubo alla mandata della pompa (raccordo di mandata D) ripetendo le operazioni come descritto per l'aspirazione.

**ES Válvula de inyección** : La conexión de la impulsión de la bomba a la instalación tiene que hacerse siempre a través de la válvula de inyección, en dotación. Después de haber aplicado sobre el conducto de la instalación a tratar un racor 1/2" Gf en el punto dónde efectuar la inyección del producto, colocar teflón a la válvula de inyección y roscarla en la tubería. Destornillar la tuerca, hacer pasar el tubo de impulsión (Polietileno rígido), por de ella por lo tanto el adaptador y por fin insertar hasta el final el tubo sobre el ataque cónico. Bloquear apretando firmemente la tuerca. Conectar el otro extremo del tubo de impulsión a la impulsión de la bomba (record de impulsión D) repitiendo la operación como se indica arriba.



**FR ATTENTION!!!!!!!!!!**

Avant d'effectuer opération quelconque de messe en service de la pompe est nécessaire de prendre vision des fiches toxicologiques de sûreté du produit à doser afin de définir les comportements et les dispositifs de sûreté individuelle plus indiqué.

**UK ATTENTION!!!!!!!!!!**

Before any kind of operation on the pump it is necessary to read with attention the Safety toxicological data sheets of the dosed chemical with the purpose to define the behaviors and the safety devices that must to be followed.

**IT ATTENZIONE!!!!!!!!!!**

Prima di effettuare qualsiasi operazione di messa in servizio della pompa è necessario prendere visione delle schede tossicologiche di sicurezza del prodotto da dosare al fine di definire i comportamenti ed i dispositivi di sicurezza individuali (D.P.I) più idonei.

**ES ATENCIÓN!!!!!!!!!!**

Antes de efectuar cualquiera operación de misa en servicio de la bomba es necesaria examinar las fichas toxicológicas de seguridad del producto que dosificar para definir los comportamientos y los aparatos de seguridad localicé más idóneos.

**FR** Normes générales

Les opérations périodiques d'entretien sont très importantes pour le bon fonctionnement de la pompe ainsi que pour la durée de la même. Il faut les effectuer de manière systématique et méticuleuse, en suivant les conseils suivants.

Contrôler le niveau du réservoir qui contient la solution à doser	1 fois par semaine
Contrôler que les tuyaux d'aspiration et de refoulement ne contiennent pas d'impuretés	1 fois par semaine
Contrôler l'état du filtre, dont l'engorgement peut causer la diminution du débit.	1 fois par semaine
Vérifier à la trousse d'analyse pastille du pH et du taux de chlore libre dans la piscine	1 fois par semaine
Re étalonner la pompe	1 fois tous les 3 mois ou en cas de dérive de mesure
Remplacer le tuyau péristaltique	1 fois par an

**UK** General maintenance comments

Regular maintenance is essential if the pump has to give good service over a long period. The following advice should be strictly followed:

Check the chemical tank level	1 time a week
Check the presence of some impurity in the suction and delivery hoses	1 time a week
Check the state of the filter	1 time a week
Check the pH and Chlorine in the swimming pool using the test tablets Kit	1 time a week
Calibrate of the pump	1 time every 3 months or in case of measure drift
Replace the peristaltic hose	1 time every year

**IT** Norme generali

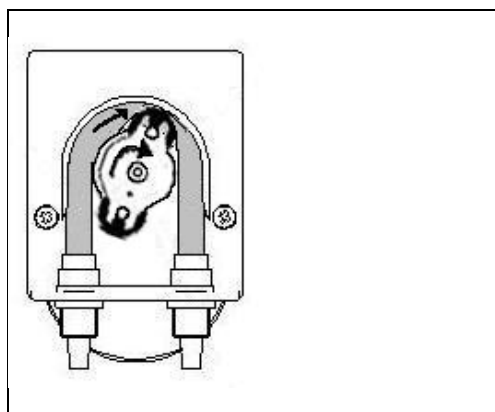
Le operazioni periodiche di manutenzione sono di fondamentale importanza sia per il buon funzionamento della pompa che per la durata della stessa nel tempo. Vanno effettuate in modo sistematico e scrupoloso rispettando alla lettera i consigli che sono riportati di seguito.

Controllare il livello del serbatoio contenente la soluzione da dosare	1 volta a settimana
Controllare che nei tubi di aspirazione e mandata non ci siano impurità di alcun tipo	1 volta a settimana
Controllare lo stato del filtro, il cui intasamento può provocare la diminuzione della portata.	1 volta a settimana
Controllare con il Kit d'analisi a pastiglie il livello di pH e di cloro in piscina	1 volta a settimana
Ricalibrare la pompa	1 volta ogni 3 mesi o in caso di deriva della misura
Cambiare il tubo peristaltico	1 volta all'anno

**ES** Normas generales

Las operaciones periódicas de mantenimiento son de fundamental importancia para un correcto funcionamiento de la bomba y para la duración de la misma en el tiempo. Deben ser efectuadas de manera sistemática y respetando escrupulosamente los siguientes consejos.

Controlar el nivel del depósito que contiene la solución a dosificar	1 vez por semana
Controlar que en el tubo de aspiración y de impulsión no haya impurezas	1 vez por semana
Controlar el estado del filtro de fondo.	1 vez por semana
Comprobar el pH y el cloro en la piscina utilizando el Kit de análisis a comprimidos	1 vez por semana
Calibrar la bomba	1 vez cada 3 meses o en el caso de la deriva de la medida
Sustitución del tubo peristaltico	1 vez al año



**FR** Hivernage de la pompe

Le tube de la pompe est l'élément à protéger lors de la mise en hivernage de l'installation. Il est préférable de pomper de l'eau claire pour rincer le tube pour éviter l'attaque chimique au repos.

Afin de ne pas presser le tube dans la partie qui aspire le produit veuillez, si nécessaire tourner le porte galet dans le sens horaire pour l'orienter comme indiqué.

**UK** Pump storage

When you want to store the pump (in winter for example) you have to protect the peristaltic hose. It is recommended to dose clean water to avoid the chemical attack of the hose when the pump is stored. Rotate the roller holder in clockwise sense to move the pump to the position of the figure in fact it is recommended to not leave pressed the hose near the suction part.

### **IT** Stoccaggio della pompa dopo l'uso

Al momento di stoccare il dispositivo dopo l'uso dosare acqua pulita per sciacquare il tubo e posizionare il portarullino nella posizione di figura girandolo in senso orario. Riferirsi alla figura a lato.

### **ES** Mantenimiento de la bomba

El tubo de la bomba es el elemento que hay que proteger en el momento del paro de funcionamiento de la instalación. Es preferible bombear agua clara para enjuagar el tubo y evitar el ataque químico al descanso. Con el fin de no dañar el tubo en la parte por la que aspira el producto, si es necesario girar el portarodillo se debe hacer en el sentido horario para orientarla como indicada.

### **FR** SUBSTITUTIONS DES PARTIES SOUMISES À USURE **UK** REPLACING WORN PARTS

### **IT** SOSTITUZIONE PARTI DI NORMALE USURA **ES** SUSTITUCIONES DE LAS PARTES DE USO NORMAL



**FR** Avant d'effectuer opération quelconque de la pompe est nécessaire de lever l'alimentation électrique!

**UK** Before any kind of operation on the pump disconnect it from the power supply!

**IT** Prima di qualsiasi intervento scollegare la pompa dalla rete di alimentazione!

**ES** Antes de efectuar cualquiera operación de la bomba es necesaria desconectar la bomba de la red de alimentación!



**FR** Le tube péristaltique est considéré comme une pièce d'usure, de par son principe il subit une altération journalière et doit être remplacé au moins 1 fois par an , il ne rentre donc pas dans le cadre de la garantie. La sonde de mesure est considérée comme une pièce d'usure, en effet elle subit un vieillissement naturel en fonction de son utilisation, elle ne rentre donc pas dans le cadre de la garantie.

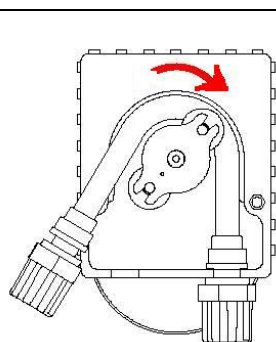
**UK** The peristaltique hose is a replacing worn part and it has to be replaced after minimum 1 year. The measuring probe is regarded as a replacing worn part too in fact it undergoes a natural aging depending on its use, therefore it does not fall under the warranty.

**IT** Il tubo peristaltico è una parte di normale usura e va sostituito almeno 1 volta l'anno. La sonda di misura è una parte di normale usura in quanto subisce un naturale invecchiamento in funzione delle condizioni di utilizzo . Per questo motivo non rientra nelle parti in garanzia.

**ES** El tubo es una parte de uso normal y tiene que ser reemplazado después de mínimo 1 año. La sonda de medición se considera como una parte de uso normal en el hecho de que sufre un envejecimiento natural en función de su uso, por lo que no entra dentro de la garantía.

### **FR** Changement du tube **IT** Cambio del tubo peristaltico

### **UK** Hose replacement **ES** Sostitución del tubo

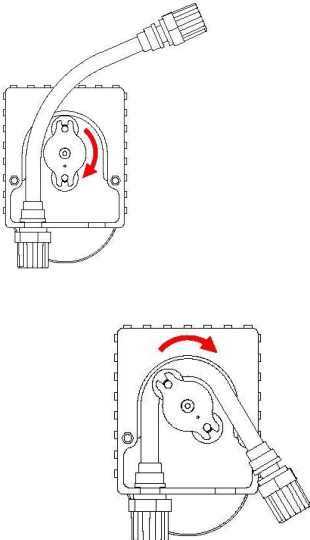
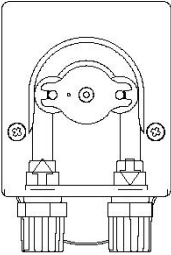


**FR** Enlever le couvercle transparent en dévissant les deux vis sur le frontail. Enlever le vieux tuyau en débloquant d'abord le raccordement de gauche, en tournant dans le sens de la flèche le porte galet de façon à libérer le tuyau jusqu'au raccordement de droite.

**UK** Remove the transparent cover unscrewing the two screws of the frontal cover. Take off the old hose completely releasing the left connector, turning the roller holder in the direction of the circular arrow so that the hose is freed up to the right connector.

**IT** Rimuovere il coperchio trasparente svitando le due viti sul frontale. Togliere il vecchio tubo sbloccando prima il raccordo di sinistra, girando nel senso della freccia il portarullino in modo da liberare il tubo fino al raccordo di destra.

**ES** Remover la tapadera transparente destornillando las dos tornillos sobre la fachada. Sacar el viejo tubo desbloqueando primera el racor de izquierda, girando en el sentido de la flecha el portarodillo de modo que liberar el tubo hasta el racor de derecha.

	<p><b>FR</b> Insérer le raccordement de gauche du nouveau tuyau, dans le propre siège, en faisant attention que la partie arrondie se positionne vers l'intérieur. Tourner le porte-rouleau en sens horaire de façon que le tuyau occupe le propre siège naturel.</p> <p><b>UK</b> Insert the left connector into the relative housing and verify that the round part of it will take his position towards the back of the pump. Turn clockwise the roller holder so that the hose will take is natural position in the pump head.</p> <p><b>IT</b> Inserire il raccordo di sinistra del nuovo tubo, nella propria sede, facendo attenzione che la parte arrotondata si posizioni verso l'interno. Girare il portarullini in senso orario in modo che il tubo occupi la propria sede naturale</p> <p><b>ES</b> Introducir el racor de la izquierda en su sede. Girar el portarrodillo en el sentido de la flecha circular acompañando el tubo en la cabeza de la bomba.</p>
	<p><b>FR</b> Insérer le raccord de droite dans son siège. Présenter le couvercle sur la pompe et visser les deux vis du frontail</p> <p><b>UK</b> Insert the right connector into the relative housing and fix the cover screwing the two screws.</p> <p><b>IT</b> Inserire il raccordo di destra nella propria sede e rimontare il coperchio avvitando le due viti del frontale</p> <p><b>ES</b> Introducir el racor de la derecha en su sede. Colocar la tapa de la bomba atornillando las dos tornillos.</p>

**FR** NETTOYAGE DE LA SONDÉ  
**IT** PULIZIA DELLA SONDÁ

**UK** ELECTRODE CLEANING  
**ES** LIMPIEZA Y MANUTENCION DEL ELECTRODO

<p><b>FR</b> Plonger la sonde dans une solution acide (type vinaigre). Attendre cinq minutes et rincer la sonde avec de l'eau. Ne pas laisser la sonde à l'air libre, la recouvrir avec le capuchon plastique d'origine rempli d'eau afin que la pointe soit mouillée.</p>
<p><b>UK</b> Dip the electrode into an acid solution like vinegar (max 2% acid 98% water). Wait five minutes and rinse it with water. It is advisable do not to leave the electrode dry; if it is stored for long time it must be covered with the plastic cap appositely filled with water to keep it with its tip wet</p>
<p><b>IT</b> Immergere l'elettrodo in una soluzione di acido ad esempio aceto (max 2% di acido e 98% di acqua). Attendere cinque minuti e risciacquare con acqua. È consigliabile non lasciare l'elettrodo a secco; se deve essere conservato per lungo tempo coprirlo con il tappo di plastica riempito con acqua per mantenerlo bagnato.</p>
<p><b>ES</b> Introducir el electrodo en 2% de solución acido clorhidrico (por ejemplo vinagre). Esperar 5 minutos y despues enjuagarlo con agua. Es recomendable no dejar el electrodo seco, y si se queda almacenado por mucho tiempo deberá ser cubierto con un tapón apositamente lleno de agua para mantenerlo con la punta sumerjida en liquido.</p>

**FRANÇAIS****CERTIFICAT DE GARANTIE**

La ASTRAL POOL garantit les pompes de sa production pour une durée de 24 mois à compter de la date de livraison au premier utilisateur.

Pendant ces périodes de garantie ASTRAL POOL fournira gratuitement les pièces reconnues défectueuses par elle-même ou par un de ses agents agréés.

La ASTRAL POOL ou ses agents agréés sont les seuls habilités à effectuer le démontage (partiel ou total) d'une pompe dans le cadre de la garantie.

Toute autre responsabilité et obligation pour frais divers, dommages et pertes directes ou indirectes dérivant de l'emploi ou de l'impossibilité d'emploi des pompes, soit totale soit partielle, est exclue.

La réparation ou la livraison des pièces en remplacement ni prolonge ni renouvelle la durée de la période de garantie: les frais de démontage et remontage des pompes de leur application et les éventuelles frais de transport, sont exclus.

La garantie n'est pas reconnue pour les pièces de consommation comme : clapets, membrane et accessoires.

Les obligations ASTRAL POOL citées ci-dessus ne sont pas valables si:

- Les pompes ne sont pas utilisées conformément aux instructions ASTRAL POOL indiquées sur le livret d'emploi et entretien.

- Les pompes sont réparées, démontées, ou modifiées par des ateliers non agréés par ASTRAL POOL.

- On a utilisé, pour la réparation d'une pompe, des pièces de rechange non distribuées par ASTRAL POOL.

- Les systèmes d'injection sont endommagés par l'emploi de produits impropres ou non compatibles.

- Les avaries des installations électroniques sont causées par des problèmes extérieurs tels que les chutes de tension, foudroiements, etc.

A l'échéance des périodes de garantie ci-dessus mentionnées, la ASTRAL POOL se considérera déliée de toute responsabilité et des obligations citées ci-dessus.

Cette garantie, valide à partir du 1er janvier 2006, annule et remplace toute autre garantie, explicite ou implicite, et pourra être modifiée seulement par écrit.

**ENGLISH****WARRANTY CERTIFICATE**

The Pumps manufactured by ASTRAL POOL are warranted to be free from defects in workmanship and material for 24 months of operation starting from the delivery date to the first purchaser.

Within the above stated period ASTRAL POOL will supply free of charge any part that upon examination by ASTRAL POOL or by an authorised dealer, is disclosed to have been defective in workmanship or material, or at its option, it will repair the parts directly or through authorized workshops. It remains anyway excluded from whatever responsibility and obligation for others costs, damages and direct or indirect losses that come from the use or the not use availability, either total or partial. They remain anyway at charge of the purchaser the costs of plan pumps mounting and disassembling, transport cost and using materials (filters, valves, and so on). ASTRAL POOL' duties, as above are not valid when:

- The pumps are not used according to the ASTRAL POOL S.r.l. instructions as in the operating manual and maintenance instructions.

- The pumps are repaired, disassembled, modified by workshops not authorized from ASTRAL POOL.

- They have used not original ASTRAL POOL spare parts.

- The injections plans are damaged by products that are not suitable.

- The electronic plans have been damaged because of external causes such as whatever type of over tensions.

At the end of the 24 months from the delivery date, ASTRAL POOL S.r.l will be free from any liability and from all the duties as above. This guarantee, that starts from the 1st January 2006, nullifies and substitutes whatever guarantee, expressed or implicit, and can not be modified but in writing.

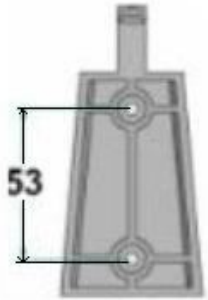
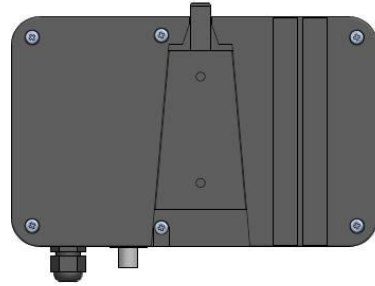
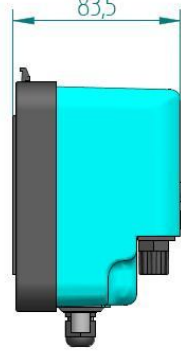
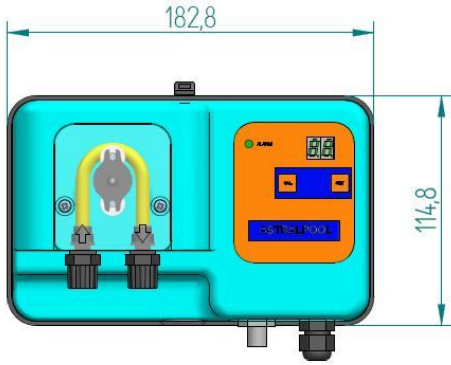
ITALIANO	ESPANOL
<p><b>CLAUSOLA DI GARANZIA</b></p> <p>La ASTRAL POOL garantisce le pompe di sua fabbricazione per un periodo di 24 mesi a partire dalla data di consegna al primo utente.</p> <p>Entro i suddetti termini, la ASTRAL POOL si impegna a fornire gratuitamente pezzi di ricambio di quelle parti che a giudizio della stessa, o di un suo rappresentante autorizzato, presentino difetti di fabbricazione o di materiale, oppure ad effettuare la riparazione direttamente o a mezzo di officine autorizzate. Rimane comunque esclusa qualsiasi altra responsabilità ed obbligazione per altre spese, danni e perdite dirette o indirette derivanti dall'uso o dalla impossibilità di uso delle pompe, sia totale che parziale.</p> <p>La riparazione o la fornitura sostitutiva non prolungherà, ne rinnoverà la durata del periodo di garanzia.</p> <p>Rimangono, tuttavia, a carico dell'utente le spese di montaggio e smontaggio delle pompe dall'impianto, spese di trasporto e materiali di consumo (filtri, valvole, etc.).</p> <p>Gli obblighi della ASTRAL POOL, previsti ai paragrafi precedenti, non sono validi nel caso in cui:</p> <ul style="list-style-type: none"> <li>- Le pompe non vengano usate in conformità con le istruzioni della ASTRAL POOL s.r.l., riportate sul libretto di uso e manutenzione;</li> <li>- Le pompe vengano riparate, smontate o modificate da officine non autorizzate dalla ASTRAL POOL;</li> <li>- Si sia fatto uso di ricambi non originali ASTRAL POOL;</li> <li>- Gli impianti di iniezione siano danneggiati da prodotti non idonei;</li> <li>- Gli impianti elettrici vadano in avaria a causa di fattori esterni tipo sovratensioni, scariche elettriche di qualsiasi genere, etc.</li> </ul> <p>Allo scadere del periodo di 24 mesi dalla data di consegna della pompa, la ASTRAL POOL si riterrà sciolta da ogni responsabilità e dagli obblighi di cui ai paragrafi precedenti.</p> <p>La presente garanzia, decorrente dal 1° Gennaio 2006, annulla e sostituisce ogni altra garanzia, espressa od implicita, e non potrà essere modificata se non per iscritto.</p>	<p><b>PARTIDA DE GARANTIA</b></p> <p>ASTRAL POOL garantiza las bombas de su fabricación para un periodo de 24 meses a partir de la fecha de entrega a el primero usuario.</p> <p>Dentro de susodichos términos, la ASTRAL POOL se compromete a reponer gratuitamente las piezas de recambios de las partes que a juicio de ASTRAL POOL o de su agente mandatario, habien fallas de fabricación o de material, o a efectuar la reparación directamente o por medio de oficinas autorizadas.</p> <p>Los gastos de transporte y de embalaje de las piezas de recambios repuesta gratuitamente, son a cargo del usuario.</p> <p>De todos modos es excluida cualquier otra responsabilidad y obligacion para otras costas, daños y pérdida directa o indirecta que se originan del uso o de la imposibilidad de uso de bombas, tanto si total como si parcial.</p> <p>La fiparacion o la entrega sustitutiva no se prolongera tampoco renovera la duracion de el periodo de garantia. Sin embargo son a costa de el usuario las costas de montaje y de demontaje de las bombas desde la instalacion, costo de transporte y materials de consumo (filtres, valvulas,etc.).</p> <p>Las obligaciones de la ASTRAL POOL, previstos a los paragrafos precedentes no son validas en el caso en quien:</p> <ul style="list-style-type: none"> <li>-las bombas no vienen usadas segun las instrucciones de la ASTRAL POOL, como se puede veer en el manual de instalacion, uso y mantenimiento.</li> <li>-Las bombas son reparadas, denontadas o modificadas de la parte de oficinas qui no son autorizadas de la ASTRAL POOL.</li> <li>-Los usuarios habien usado repuestos que no son originales ASTRAL POOL.</li> <li>-Los impiantios de injection son dañados de productos que no son idoneos.</li> <li>-Los impiantios electricos van en averia a cusa de factores externos come sovratensiones, descargaa electricas de cualquier causa, etc.</li> </ul> <p>A el termino de 24 meses de la fecha de entrega de las bombas, la ASTRAL POOL sera suelta de toda responsabilidad y de las obligaciones como arriba.</p> <p>La presente garantia, que empeza de el primero de jenero 2006, anula y va a sustituir cualquier garantia, expresada o implicita, y podra ser modificada suelo para escrito.</p>

**FR DIMENSIONS**

**UK DIMENSIONS**

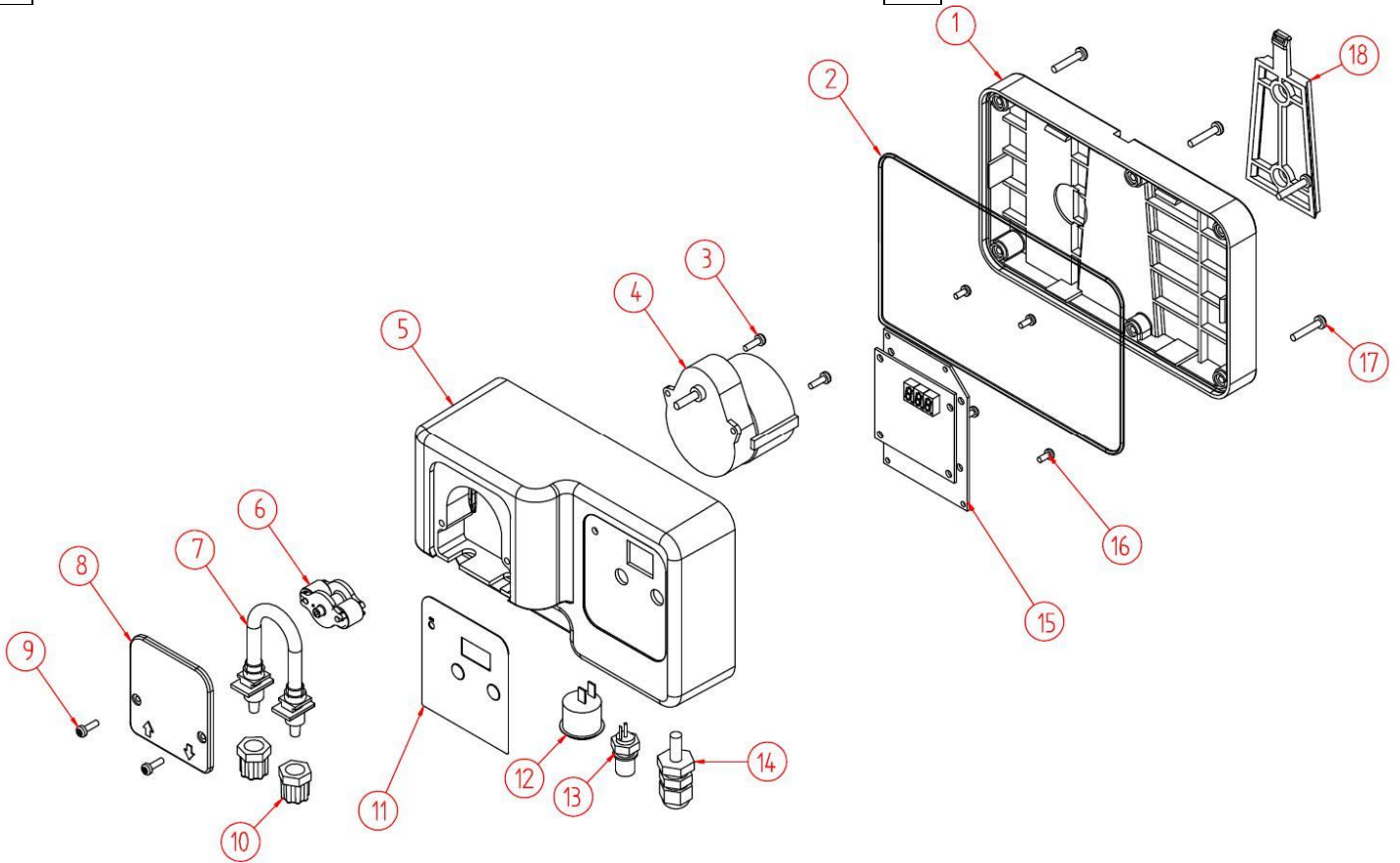
**IT DIMENSIONI**

**ES DIMENSIONES**



**FR EXPLOSE SERIE MICRO**  
**IT ESPLOSO SERIE MICRO**

**UK SERIES MICRO EXPLODED VIEW**  
**ES DIBUJO SERIE MICRO**





Pos	Descrizione/ Description	PZ PCS	Codice/Code
1	<b>Couverte</b> /Coperchio / Cover	1	00.010.200
2	<b>Joint de couverte</b> /GUARNIZIONE/ /gasket	1	00.027.018
3	<b>Vis TC+3x12 INOX</b> /Vite TC+ 3x12 inox / Inox 3x12 TC+ screw	2	00.030.020
4	<b>Moteur 230Vac</b> /Motore 230Vac / Motor 230 Vac (30 RPM)	1	00.002.013
5	<b>Boîte ME1-AS</b> /Cassa ME1-AS/ ME1-AS Box	1	00.010.156
6	<b>Support de rouleau complète</b> /Portarullini completo / Complete roller holder	1	11.010.414
7	<b>Tuyau péristaltique</b> /Tubo peristaltica / Peristaltic hose	1	11.005.000
7+10	<b>Tuyau péristaltique complète</b> /Tubo peristaltica completo/ Complete peristaltic hose	1	RR.005.001
8	<b>Couverte de la tête péristaltique</b> /Vetrino peristaltica / Peristaltic pump head cover	1	00.010.312
9	<b>Vis TC+3x12 INOX</b> /Vite TC+ 3x12 inox / Inox 3x12 TC+ screw	2	00.030.020
10	<b>Embout</b> / Ghiera / Nipple	2	00.014.000
11	<b>Polycarbonate</b> MICRO-pH /Policarbonato / polycarbonate <b>Polycarbonate</b> MICRO-Rx /Policarbonato / polycarbonate	1	00.006.225 00.006.226
12	<b>Interrupteur</b> / INTERRUTTORE/ ON-OFF switch	1	00.050.020
13	<b>BNC</b> / BNC	1	00.050.006
14	<b>M12 serre câble+ecrou</b> /Pressa cavo M12+dado / M12 cable clamp+nut	1+1	00.050.062+00.050.063
15	<b>MP1S-pH circuit</b> /Circuito MP1S-pH / MP1S-pH circuit <b>MP1S-Rx circuit</b> /Circuito MP1S-Rx / MP1S-Rx circuit	1	00.001.603 00.001.605
16	<b>Vis autotaraudeuses TC+2.9x13 INOX</b> /Vite aut. TC+ 2,9x13 inox / Inox 2,9x13 TC+ screw	4	00.030.004
17	<b>Vis autotaraudeuses TC+3.5x19 INOX</b> /Vite aut. TC+ 3,5x19 inox / Inox 3,5x19 TC+ screw	6	00.030.000
18	<b>Support de pompe</b> /Supporto pompa /Pump's bracket	1	11.100.018



**ASTRAL PISCINE S.A.S.**

Avenue Maurice Bellonte, Rond Point de L'eareport, 66000 Perpignan, France  
Tél. +33 4 68 52 06 84 Fax. +33 4 68 52 48 45