

irriPool iSALT



m³
30-180

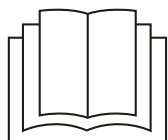
Tech
8.000
10.000

pH

ORP

g/L
°C

WiFi



FR Mode d'emploi

Électrolyse au sel pour piscines

Modèles

7 Évolutif
12 Évolutif
21 Évolutif
30 Évolutif
40 Évolutif

CE



Table des matières :

1. Caractéristiques générales	1
2. Avertissements et conseils de sécurité	1
3. Contenu	2
4. Dimensions	2
5. Description	2
6. Description technique	3
7. Schéma d'installation	4
8. Installation murale de l'appareil	4
9. Installation de la cellule d'électrolyse	5
10. Interface utilisateur	6
11. Connexion de la cellule d'électrolyse	6
12. Installation de la sonde de pH / ORP	7
13. Démontage du cache avant et du cache des connexions	7
14. Mise en service	8
15. Vue intérieure du boîtier de contrôle	8
16. Installation de la pompe pH, du pilote pH et du pilote ORP	9
17. Activation/désactivation des pilotes de pH / ORP	11
18. Informations de l'affichage principal	11
19. Paramétrage de la consigne de production	12
20. Paramétrage de la consigne de pH	12
21. Paramétrage de la consigne de ORP	12
22. Navigation dans le menu INFO	13
22.1. Menu température : Mesure actuelle, changement d'unité (°C / °F), calibrage et réinitialisation	14
22.2. Menu salinité g/L : Mesure actuelle, calibrage et réinitialisation	15
22.3. Menu pH : Mesure actuelle, calibrages (Std./Rapide) et réinitialisation	16
22.4. Menu ORP : Mesure actuelle, calibrage (Std.) et réinitialisation	17
22.5. Mode boost	18
23. Navigation dans le menu de configuration	19
23.1. Vérification de la puissance, heures de fonctionnement de la cellule et de la pompe pH	20
23.2. Informations sur la version du logiciel	20
23.3. Inversion de polarité (2 h / 3 h / 4 h / 7 h / Test)	21
23.4. Sonde de débit	21
23.5. Sonde de débit de la cellule (flux de gaz)	22
23.6. Couverture	22
23.7. Dosage intelligent du pH-	23
23.8. Initialisation du pH	23
23.9. Arrêt de la pompe	24
23.10. Contrôle interne du chlore	24
23.11. Contrôle externe du chlore	25
23.12. Configuration des alarmes de température	25
23.13. Configuration des alarmes de salinité g/L	26
23.14. Biopool	26
24. Appairage avec l'application Fluidra Pool	27
25. Caractéristiques et spécifications techniques	28
26. Entretien	29
27. Problèmes fréquents et solutions	31
28. Garantie	32

IMPORTANT : Le mode d'emploi que vous avez entre les mains contient des informations cruciales sur les mesures de sécurité à prendre en compte lors de l'installation et de la mise en service. Il est donc essentiel que l'installateur et l'utilisateur prennent connaissance de ces instructions avant de procéder à l'installation et à la mise en service. Conservez ce mode d'emploi afin de pouvoir le consulter ultérieurement en cas de doute sur le fonctionnement de cet appareil.



Traitement des déchets d'équipements électriques et électroniques après leur durée de vie utile (uniquement applicable dans l'UE).


Tout produit marqué de ce symbole indique qu'il ne peut pas être jeté avec les autres déchets ménagers à la fin de sa vie utile. Il incombe à l'utilisateur de se débarrasser de ce type de déchets en les déposant dans un point de collecte approprié pour le recyclage sélectif des déchets électriques et électroniques. Le traitement et le recyclage appropriés de ces déchets sont essentiels et permettent de contribuer à la protection de l'environnement et de la santé des utilisateurs. Pour obtenir des informations plus précises sur les points de collecte de ce type de déchets, veuillez contacter les autorités locales.

Les instructions contenues dans ce mode d'emploi décrivent le fonctionnement et l'entretien des systèmes d'électrolyse au sel. Afin d'obtenir un rendement optimal des systèmes d'électrolyse au sel, il est conseillé de suivre les instructions ci-dessous :

1. Caractéristiques générales :

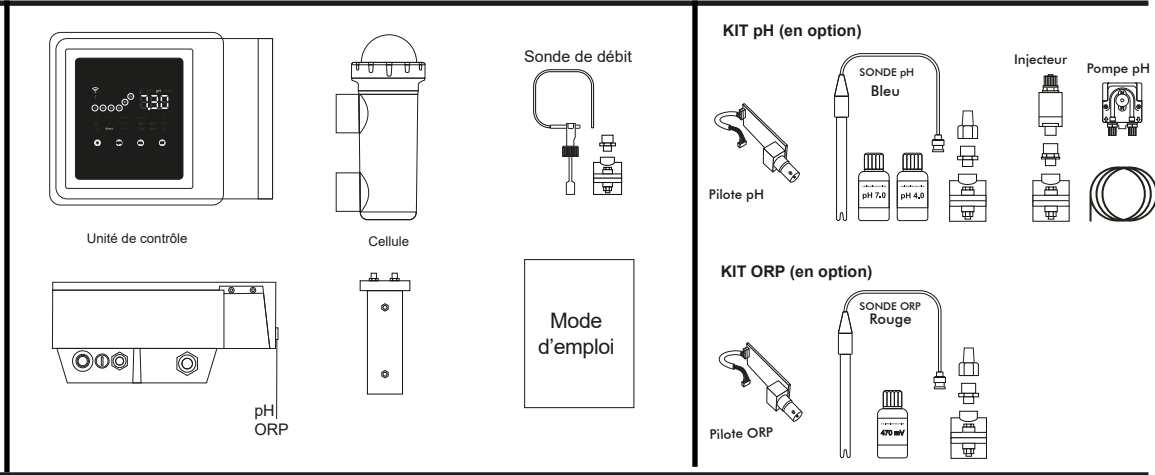
- Une fois que votre système d'électrolyse au sel est installé, il est nécessaire de dissoudre une certaine quantité de sel dans l'eau. Le système d'électrolyse au sel se compose de deux éléments : une cellule d'électrolyse et une unité de contrôle. La cellule d'électrolyse contient un certain nombre de plaques de titane (électrodes), de sorte que lorsque le courant électrique circule dans les plaques et que la solution saline les traverse, le système produit du chlore libre.
- Le maintien d'un certain niveau de chlore dans l'eau de la piscine permet d'assurer sa qualité sanitaire. Le système d'électrolyse au sel produit du chlore lorsque le système de filtration de la piscine (pompe et filtre) fonctionne.
- L'appareil comprend plusieurs dispositifs de sécurité qui s'activent en cas de fonctionnement anormal du système, ainsi qu'un microcontrôleur.
- Les systèmes d'électrolyse au sel sont dotés d'un dispositif de nettoyage automatique des électrodes qui empêche la formation de dépôts sur ces dernières.

2. Avertissements et conseils de sécurité :

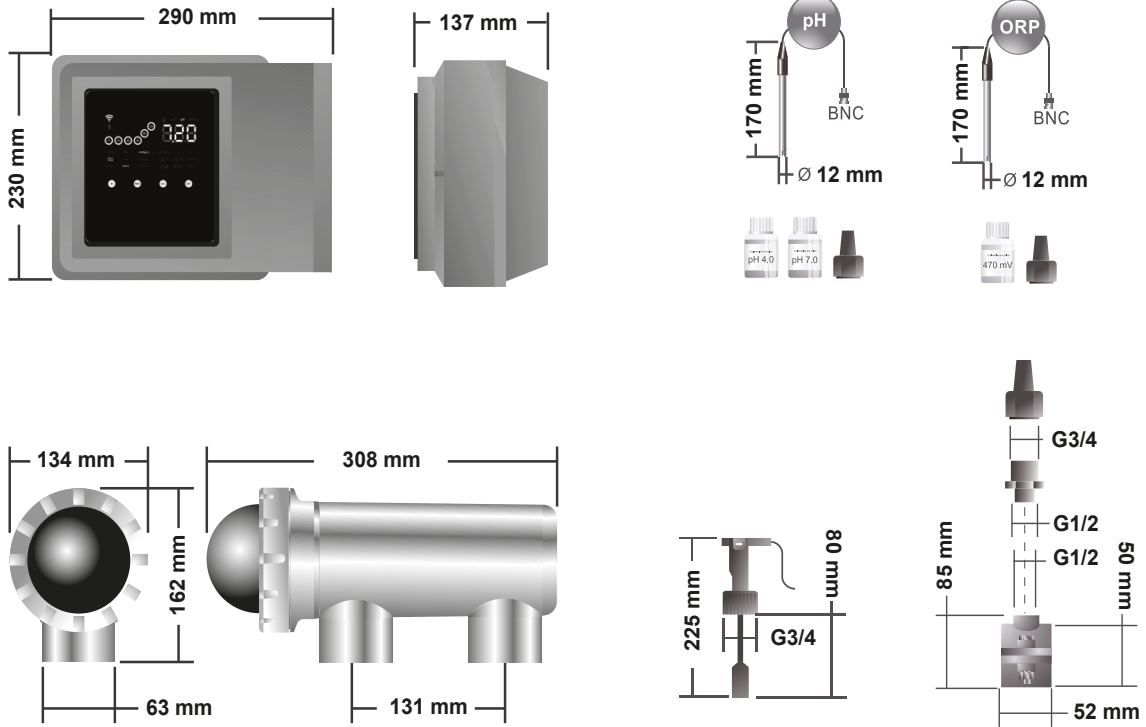
- L'installation ou la manipulation doivent être effectuées par un personnel dûment qualifié.
- Les réglementations en vigueur relatives à la prévention des accidents et aux installations électriques doivent être respectées.
- L'installation doit tenir compte du fait que, pour la déconnexion électrique de l'équipement, il est nécessaire d'ajouter un interrupteur ou un disjoncteur conforme aux normes IEC 60947-1 et IEC 60947-3 qui assure la coupure omnipolaire, directement connecté aux bornes d'alimentation. Il doit également disposer d'une séparation des contacts dans tous ses pôles pour assurer la déconnexion totale dans des conditions de surtension de catégorie III, dans une zone conforme aux exigences de sécurité du site. L'interrupteur doit être situé à proximité immédiate de l'équipement et facilement accessible. Il doit également être marqué comme élément de déconnexion de l'équipement.
- L'équipement doit être alimenté par un dispositif à courant résiduel ne dépassant pas 30 mA (DCR). L'appareil doit être mis à la terre.
- Le fabricant n'est en aucun cas responsable du montage, de l'installation ou de la mise en service, ni de toute manipulation ou intégration de composants qui n'ont pas été effectuées dans les installations du fabricant.
- Cet appareil peut être utilisé par des enfants de plus de 8 ans et par des personnes dont les capacités physiques, sensorielles ou mentales sont réduites ou qui manquent d'expérience et de connaissances, à condition qu'elles soient supervisées ou qu'elles aient reçu des instructions concernant l'utilisation de l'appareil en toute sécurité et qu'elles comprennent les risques encourus. Les enfants ne doivent pas jouer avec l'appareil. Le nettoyage et la maintenance à réaliser par l'utilisateur ne doivent pas être effectués par des enfants sans surveillance.
- Si le câble d'alimentation est endommagé, il doit être remplacé par le fabricant, son service après-vente ou un personnel de qualification similaire, afin d'éviter tout danger.
- N'essayez en aucun cas de modifier l'unité de contrôle pour qu'elle fonctionne sous une tension différente.
- Veillez à effectuer des connexions électriques solides afin d'éviter les faux contacts, ce qui entraînerait une surchauffe.
-  Avant d'installer ou de remplacer un composant du système, assurez-vous qu'il a été déconnecté de l'alimentation électrique et qu'il n'est pas traversé par de l'eau. N'utilisez que des pièces détachées d'origine.
- Comme l'appareil produit de la chaleur, il est important de l'installer dans un endroit suffisamment ventilé. Ne l'installez pas à proximité de matériaux inflammables.
- Bien que l'équipement ait un degré de protection IP, il ne doit en aucun cas être installé dans des zones exposées aux inondations.
- Cet appareil est destiné à être raccordé de façon permanente à l'alimentation en eau et ne doit pas être raccordé au moyen d'un tuyau temporaire.
- Cet appareil est équipé d'un support de montage, voir les instructions d'installation.

3. Contenu

Modèles Évolutif 7 g/h
 Modèles Évolutif 12 g/h
 Modèles Évolutif 21 g/h
 Modèles Évolutif 30 g/h
 Modèles Évolutif 40 g/h

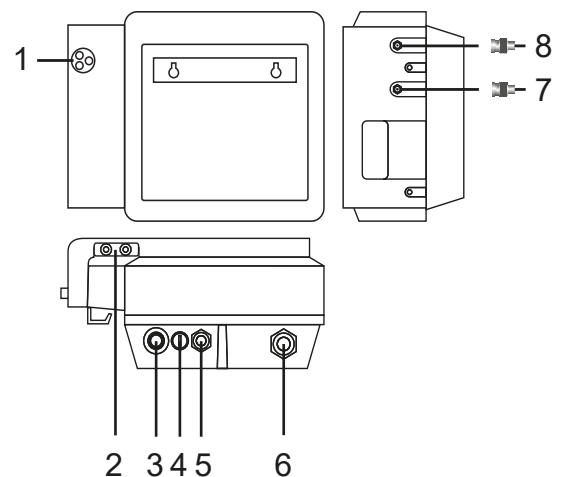


4. Dimensions



5. Description

- 1) Sonde de débit
- 2) Pompe pH
- 3) Interrupteur ON/OFF
- 4) Fusible d'alimentation
- 5) Alimentation électrique 230 Vca
- 6) Connexion cellule
- 7) Sonde pH
- 8) Sonde ORP



6. Description technique

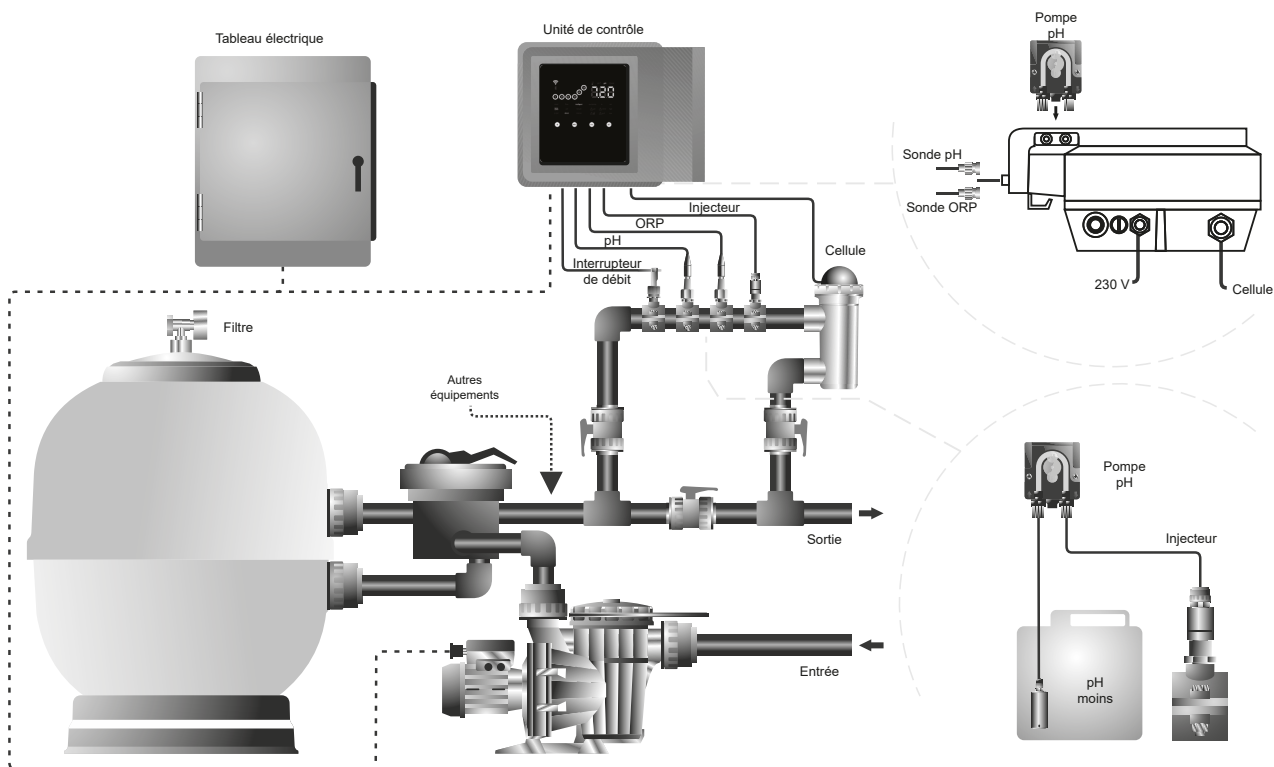
Unité de contrôle Description	MODÈLE				
	7	12	21	30	40
Tension de fonctionnement	230 V CA à 50/60 Hz.				
Consommation (A CA)	0,2 A	0,4 A	0,4 A	0,75 A	1 A
Fusible (5 x 20 mm)	1 AT	2 AT	2 AT	3,15 AT	4 AT
Sortie (A CC)	3,5 A x 2	6 A x 2	3,5 A x 2	6 A x 2	6,5 A x 6
Production (g de Cl ₂ /h)	6 – 7	10 – 12	17 – 21	24 – 30	31 – 40
m ³ Piscine (16 – 24 °C)	30	60	100	140	180
m ³ Piscine (+25 °C)	25	50	80	120	160
Salinité	3 – 12 g/L (5 g/L recommandé)				
Température ambiante	max. 40 °C				
Boîtier	ABS				
Inversion de polarité	2 h, 3 h, 4 h, 7 h et test 2' (léger)				
Contrôle de la production	0 – 100 % (5 niveaux de production)				
Détecteur de débit (gaz)	Oui (ON par défaut)				
Détecteur interrupteur de débit	Oui (OFF par défaut)				
Contrôle de la production par couverture	Menu Configuration (20 – 80 %). Contact non alimenté.				
Contrôle externe de la production	Oui. Contact non alimenté.				
Diagnostic Électrodes	Oui				
Arrêt de sécurité pH	Oui, en configuration « léger » 1 – 120 min				
Indicateur de salinité	Oui, g/L				
Indicateur de température	Oui, 0 – 50 °C (°C/°F)				
Indicateur d'alarme de sel	Oui. Voyant LED Haute et Basse				
Indicateur d'alarme de température	Oui. Voyant LED Haute et Basse				
Menu conf. Système	Oui				
Modbus	Oui				
Wi-Fi	Oui				

Cellule d'électrolyse Description	MODÈLE				
	7	12	21	30	40
Électrodes (titane activé autonettoyant)	Tech Grade 8 000 – 10 000 h				
Débit min. (m ³ /h)	2	3	5	6	8
Nombre d'électrodes	3	5	7	11	13
Matériau	Dérivé de méthacrylate				
Connexion à la canalisation	Collage PVC Ø 63 mm				
Pression maximale	1 kg/cm ²				
Température de travail	15 – 40 °C max.				
Sonde de température	Oui				

Sondes de pH/ORP Description	MODÈLE	
	pH – mV (ORP)	
Plage de mesure	0,00 – 9,99 pH / 000 – 999 mV (ORP)	
Plage de contrôle	7,00 – 7,80 pH / 600 – 850 mV (ORP)	
Plage de contrôle Biopool ON	6,50 – 8,50 pH / 300 – 850 mV (ORP)	
Précision	± 0,01 pH / ± 1 mV (ORP)	
Calibrage	Automatique (modèles pH-ORP)	
Sorties de contrôle (pH)	Une sortie 230 V / 500 mA (connexion de la pompe doseuse)	
Sondes pH/ORP	Corps en époxy, raccord simple	

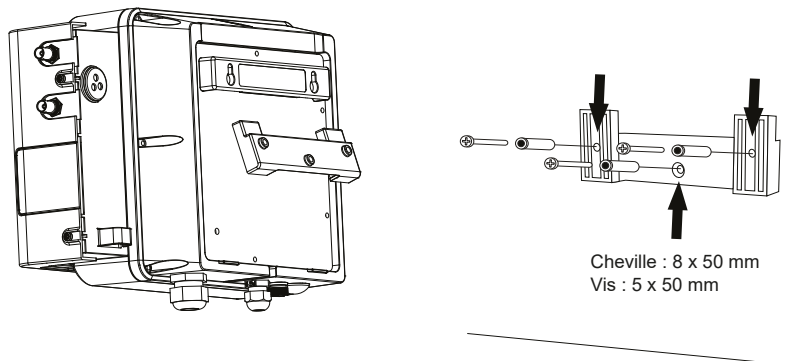
Indice de protection IP	IP45	
Bluetooth	Bande de fréq. : 2 400 – 2 483,5 Mhz	Puissance de sortie RF : 11,23 dBm
Wi-Fi 2,4 GHz	Bande de fréq. : 2 400 – 2 483,5 Mhz	Puissance de sortie RF : 19,91 dBm

7. Schéma d'installation



Remarque : Ce schéma représente une installation d'un modèle évolutif avec toutes les options installées. Ce schéma peut varier en fonction du modèle acheté.

8. Installation murale de l'appareil



- L'unité de contrôle doit toujours être installée VERTICALEMENT sur une surface lisse. De plus, elle doit aussi être placée suffisamment loin de la cellule afin d'éviter d'éventuelles éclaboussures d'eau.
- La cellule doit toujours être installée VERTICALEMENT sur le sol, comme indiqué sur le schéma d'installation recommandée.
- Afin de garantir sa durabilité, l'appareil doit toujours être installé dans un endroit sec et bien ventilé de la salle des machines. Il est recommandé de ne pas installer l'unité de contrôle à l'extérieur.
- La connexion de l'unité de contrôle au réseau électrique doit être effectuée au niveau du tableau électrique du système de filtration de manière à ce que la pompe et le système soient alimentés simultanément.

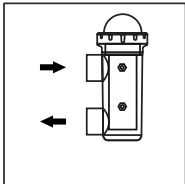
Plus particulièrement, évitez la formation d'environnements corrosifs dus à l'utilisation de solutions abaissant le pH (notamment celles contenant de l'acide chlorhydrique « HCl »). N'installez pas l'électrolyse au sel à proximité des zones de stockage de ces produits. Pour ce faire, il est fortement recommandé d'utiliser des produits à base de bisulfate de sodium ou d'acide sulfurique dilué.

9. Installation de la cellule d'électrolyse

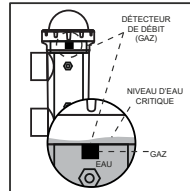
La cellule d'électrolyse est constituée d'un polymère transparent à l'intérieur duquel sont logées les électrodes. La cellule d'électrolyse doit être installée dans un endroit à l'abri des intempéries, et **toujours derrière le système de filtration** ou d'autres appareils éventuels de l'installation tels que les pompes à chaleur, les systèmes de contrôle, etc.

La cellule d'électrolyse doit être installée de telle sorte que l'utilisateur puisse accéder facilement aux électrodes. La cellule d'électrolyse doit toujours être située à un endroit de la canalisation qui peut être isolé du reste de l'installation au moyen de deux vannes. Ainsi, les opérations d'entretien pourront être effectuées sans qu'il soit nécessaire de vider complètement ou partiellement la piscine.

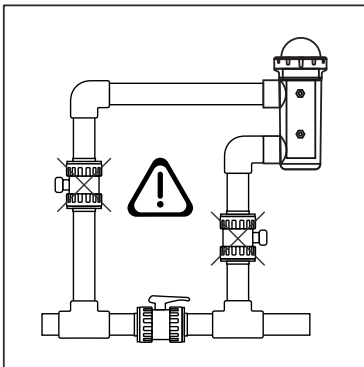
Dans le cas où la cellule serait installée en by-pass (option recommandée), une vanne permettant de réguler le débit dans la cellule doit être mise en place. Avant de procéder à l'installation finale du système, veuillez tenir compte des remarques suivantes :



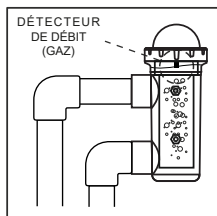
Le sens d'écoulement indiqué sur la cellule doit être respecté. Le système de recirculation doit garantir le débit minimum indiqué dans le tableau des caractéristiques techniques.



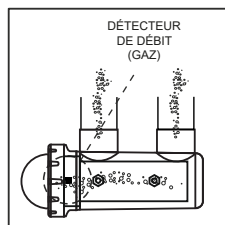
Le système de détection du débit (détecteur de gaz) s'active lorsque la recirculation (débit) d'eau dans la cellule est nulle ou très faible. L'accumulation de gaz d'électrolyse forme une bulle qui isole électriquement l'électrode auxiliaire (détection électronique). C'est pourquoi, lors de l'insertion des électrodes dans la cellule, le détecteur de gaz (électrode auxiliaire) doit être placé dans la partie supérieure de la cellule. La disposition la plus sûre est celle indiquée sur le schéma d'installation recommandée.



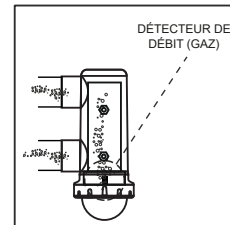
ATTENTION : si les vannes d'entrée et de sortie de la canalisation où est installée la cellule d'électrolyse sont fermées simultanément, le détecteur de débit (détecteur de gaz) ne fonctionnera pas correctement, ce qui pourrait potentiellement entraîner une rupture de la cellule. Même si cette situation est peu probable, il est possible de l'éviter en verrouillant la vanne de retour vers la piscine une fois que l'appareil a été installé, afin qu'elle ne puisse pas être manipulée accidentellement.



Installation
RECOMMANDÉE

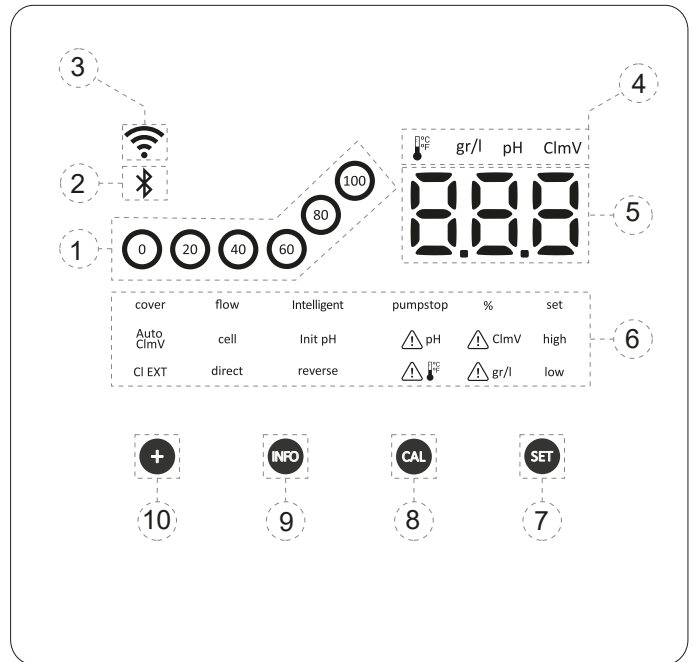


Installation NON AUTORISÉE



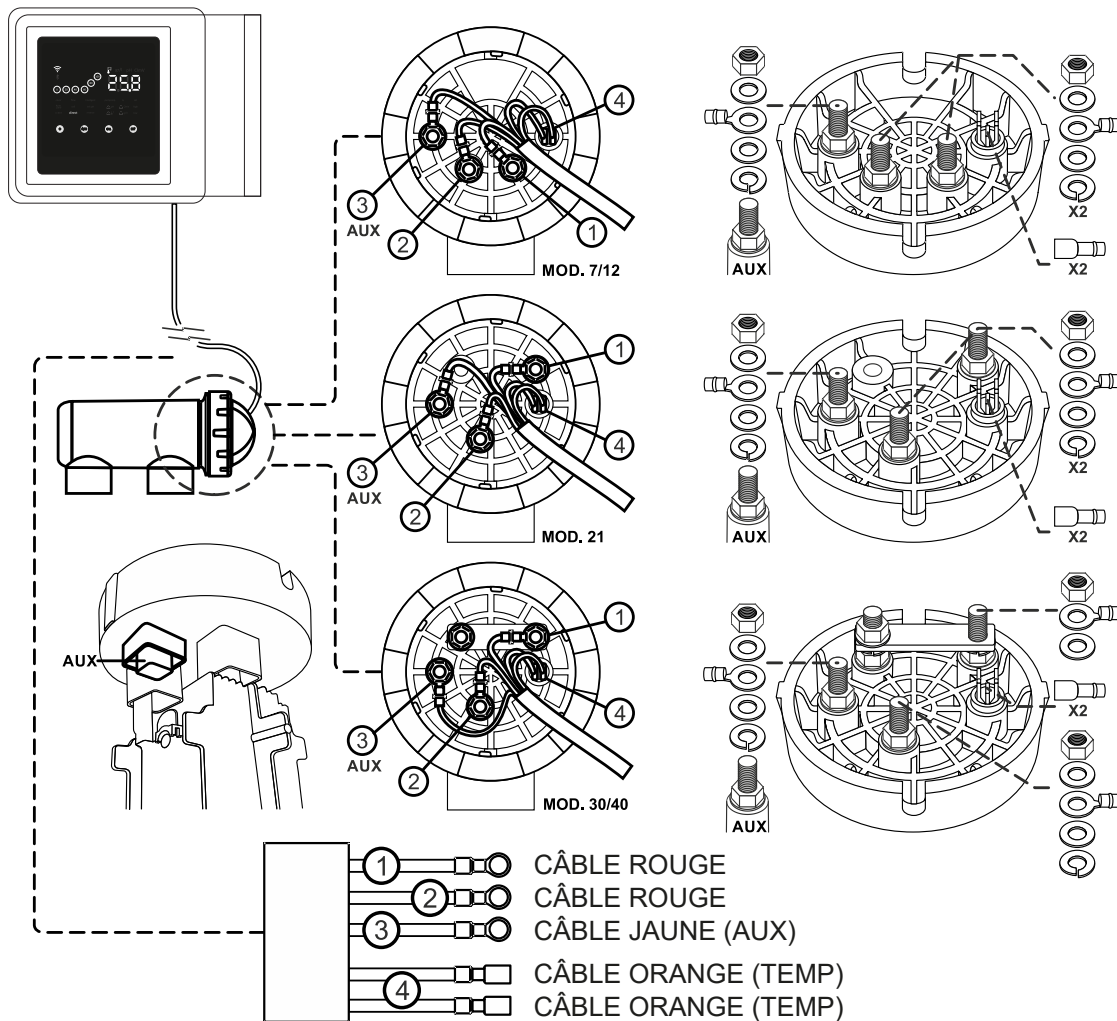
10. Interface utilisateur

- 1) Indicateur de % de production.
- 2) Indicateur Bluetooth
- 3) Indicateur Wi-Fi
- 4) Informations sur le fonctionnement : pH, électrolyse, ORP, salinité (g/L) et température
- 5) Affichage des valeurs Électrolyse, pH, ORP, salinité (g/L) et température
- 6) Indicateurs informatifs (alarmes, couverture, intelligent...)
- 7) Bouton d'accès au menu des consignes
- 8) Touche d'étalonnage
- 9) Bouton d'accès au menu Info / Configuration (appuyer 5 s)
- 10) Bouton d'accès direct à la modification des consignes de production / modification d'une valeur ou d'un paramètre.



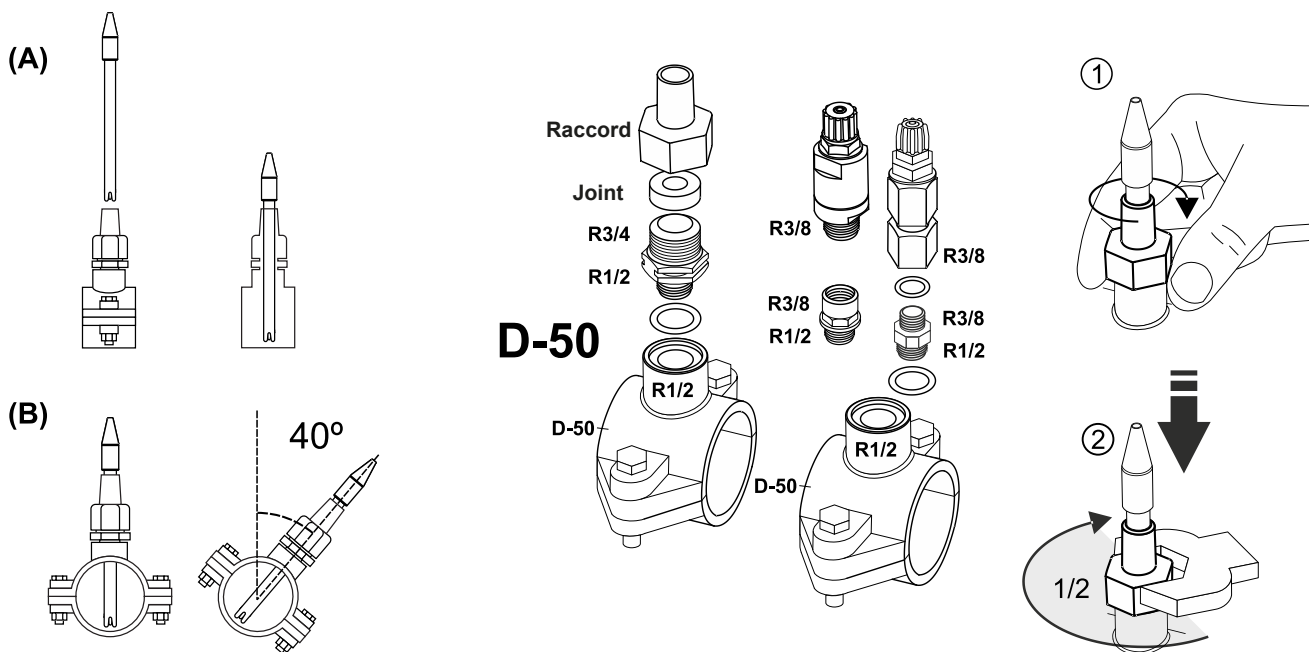
11. Connexion de la cellule d'électrolyse

Veuillez procéder à l'interconnexion entre la cellule d'électrolyse et l'unité de contrôle selon les schémas suivants. En raison du courant relativement élevé qui circule dans les câbles de la cellule d'électrolyse, il ne faut en aucun cas modifier la longueur ou la section de ces câbles sans demander l'avis de votre distributeur agréé au préalable.



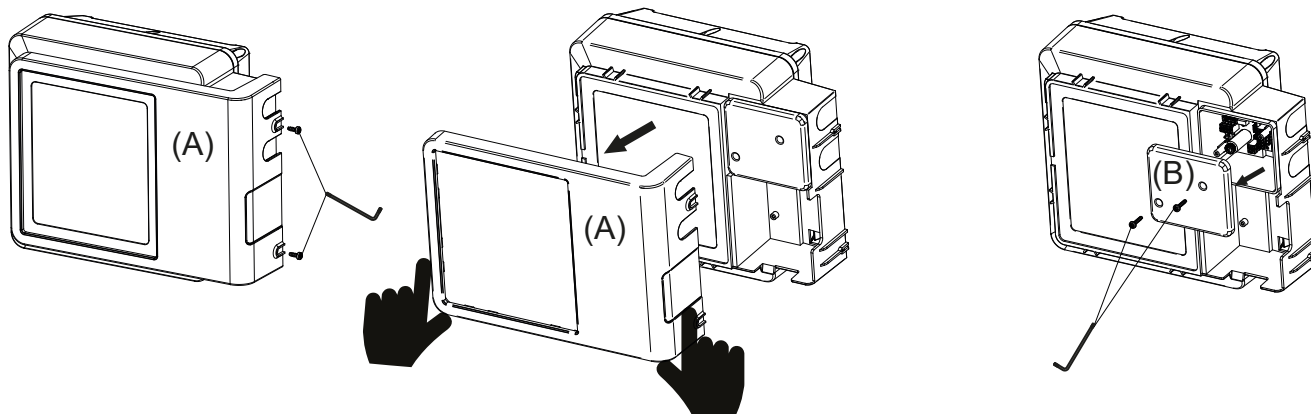
12. Installation de la sonde de pH / ORP (KIT pH et KIT ORP sont vendus séparément)

1. Introduisez la sonde de pH/ORP fournie avec l'appareil dans l'emplacement du support de sonde (A) prévu à cet effet.
2. Pour ce faire, desserrez l'écrou du raccord et introduisez la sonde à l'intérieur.
3. Veillez à l'enfoncer suffisamment dans le raccord afin de garantir que l'extrémité de la sonde soit immergée en permanence dans l'eau qui s'écoule dans la canalisation.
4. Dans la mesure du possible, installez toujours la sonde de pH/ORP en position verticale, ou avec une inclinaison maximale de 40° (B).



13. Démontage du cache avant et du cache de connexion

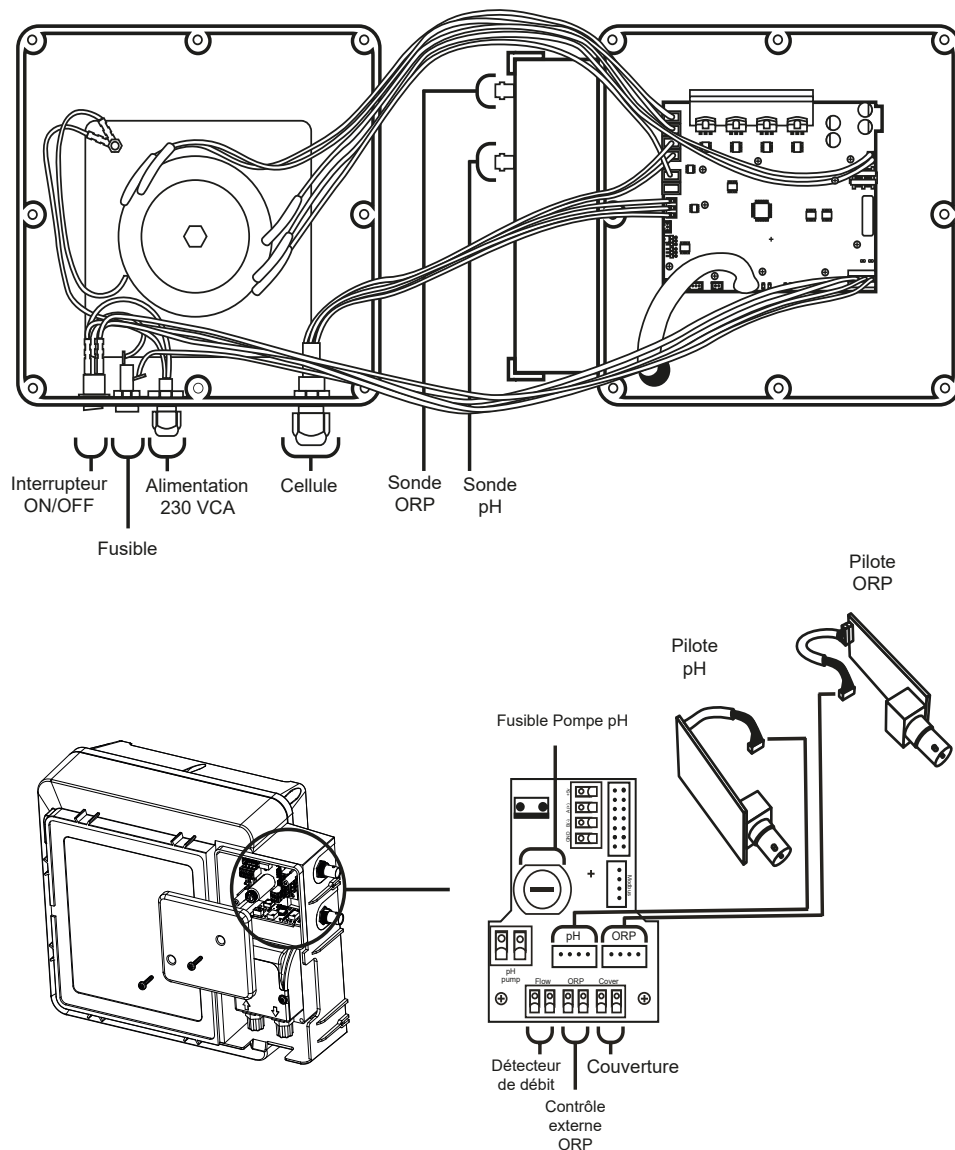
1. Retirez les vis situées sous le cadre d'habillage (A).
2. Retirez le cadre d'habillage (A).
3. Dévissez les vis de montage (B) situées à l'avant de l'appareil.
4. Retirez le cache (B) pour accéder aux fusibles, à la pompe et aux connexions.



14. Mise en service

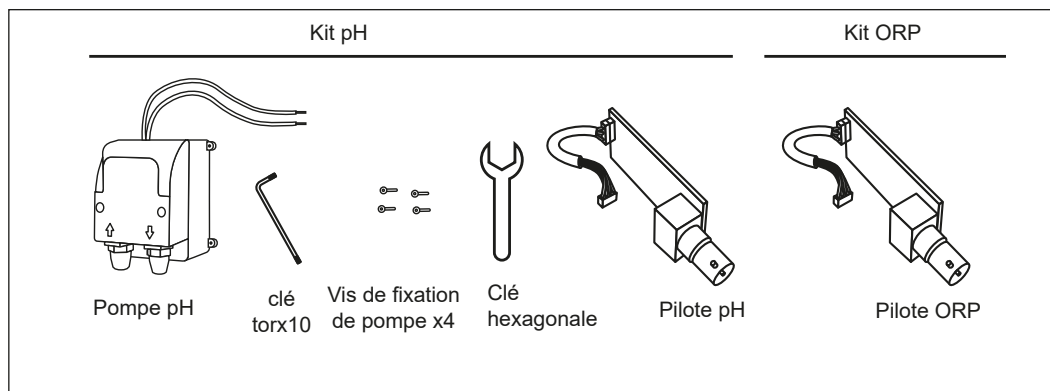
1. Assurez-vous que le filtre est propre, que la piscine et l'installation ne contiennent pas de cuivre, de fer ou d'algues, et que tout équipement de chauffage installé est compatible avec la présence de sel dans l'eau.
2. Équilibrez l'eau de la piscine. Cela permettra d'obtenir un traitement plus efficace avec une concentration plus faible de chlore libre dans l'eau, prolongera la durée de vie des électrodes et réduira la formation de dépôts calcaires dans la piscine. a) Le pH doit être compris entre 7,2 et 7,6. b) L'alcalinité totale doit être comprise entre 60 et 120 ppm.
3. Bien que le système puisse fonctionner dans une plage de salinité de 5 à 12 g/L, essayez de maintenir le niveau de sel optimal recommandé de 5 g/L. Cela correspond à 5 kg de sel pour chaque m³ d'eau, si l'eau ne contenait pas de sel au préalable. Utilisez toujours du sel commun (chlorure de sodium), sans additifs tels que les iodures ou les antiagglomérants, et de qualité propre à la consommation humaine. N'ajoutez jamais de sel en l'introduisant dans la cellule. Ajoutez le sel directement dans la piscine ou dans le bassin d'égalisation (loin de la bonde de la piscine).
4. Une fois le sel ajouté, si vous souhaitez utiliser la piscine immédiatement, un traitement au chlore doit également être effectué. En guise de dose initiale, vous pouvez ajouter 2 mg/L d'acide trichloroisocyanurique.
5. Avant de commencer le cycle de travail, débranchez l'unité de contrôle et faites fonctionner la pompe d'épuration pendant 24 heures pour assurer la dissolution complète du sel.
6. Démarrez ensuite le système d'électrolyse au sel, en réglant son niveau de production de façon à ce que le niveau de chlore libre soit maintenu dans les limites recommandées (0,5 – 1,5 ppm). REMARQUE : Vous devez utiliser un kit d'analyse pour déterminer le niveau de chlore libre.
7. Dans les piscines fortement ensoleillées, ou dont l'utilisation est intensive, il est conseillé de maintenir un taux de stabilisant (acide isocyanurique) de 25 à 30 mg/L. Un niveau de 75 mg/L ne doit en aucun cas être dépassé. Cela vous permettra d'éviter la destruction du chlore libre dans l'eau sous l'action de la lumière du soleil.

15. Vue intérieure du boîtier de contrôle

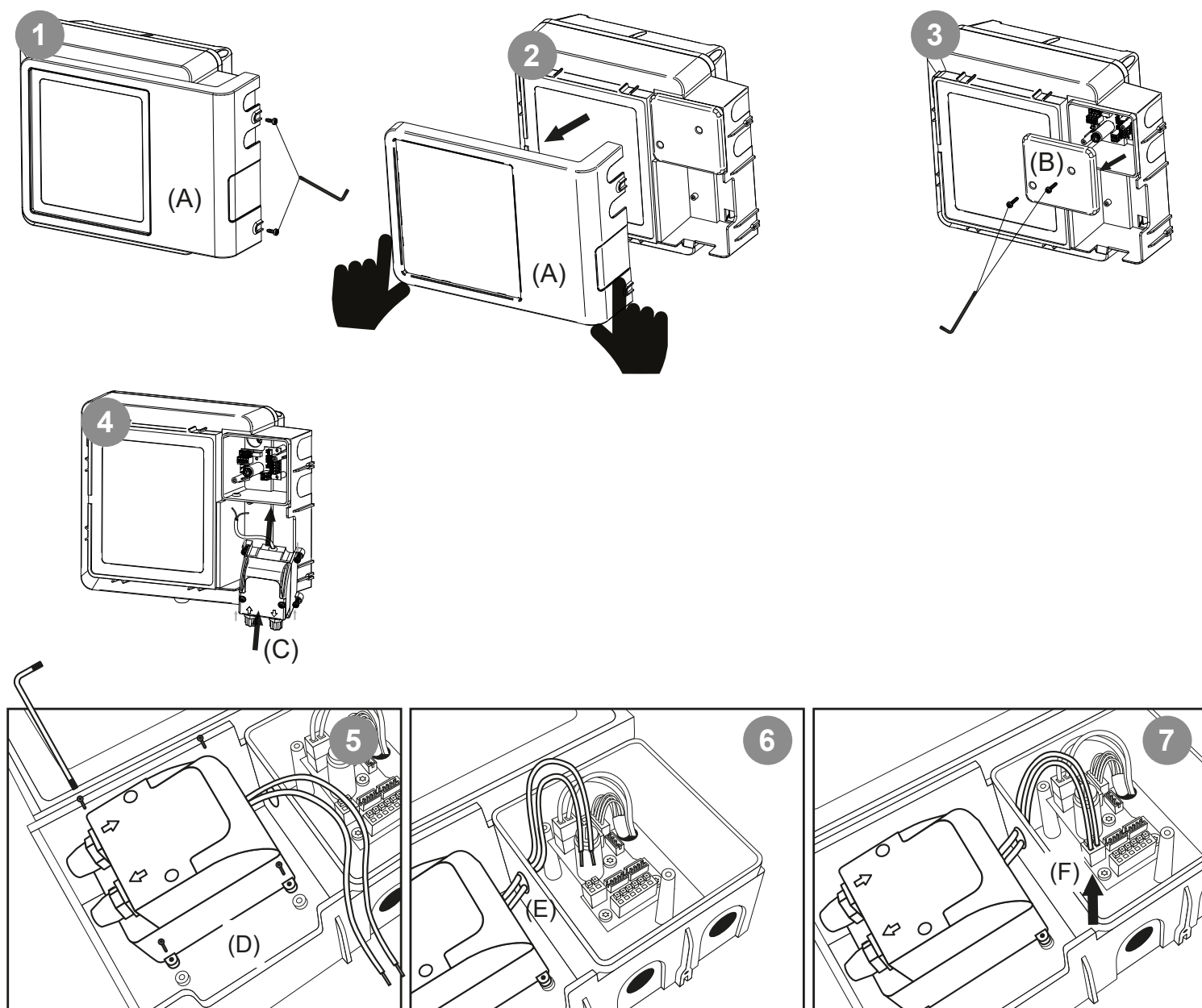


Remarque : Le KIT pH et le KIT ORP ne sont disponibles que pour les modèles évolutifs.

16. Installation de la pompe pH, du pilote pH et du pilote ORP

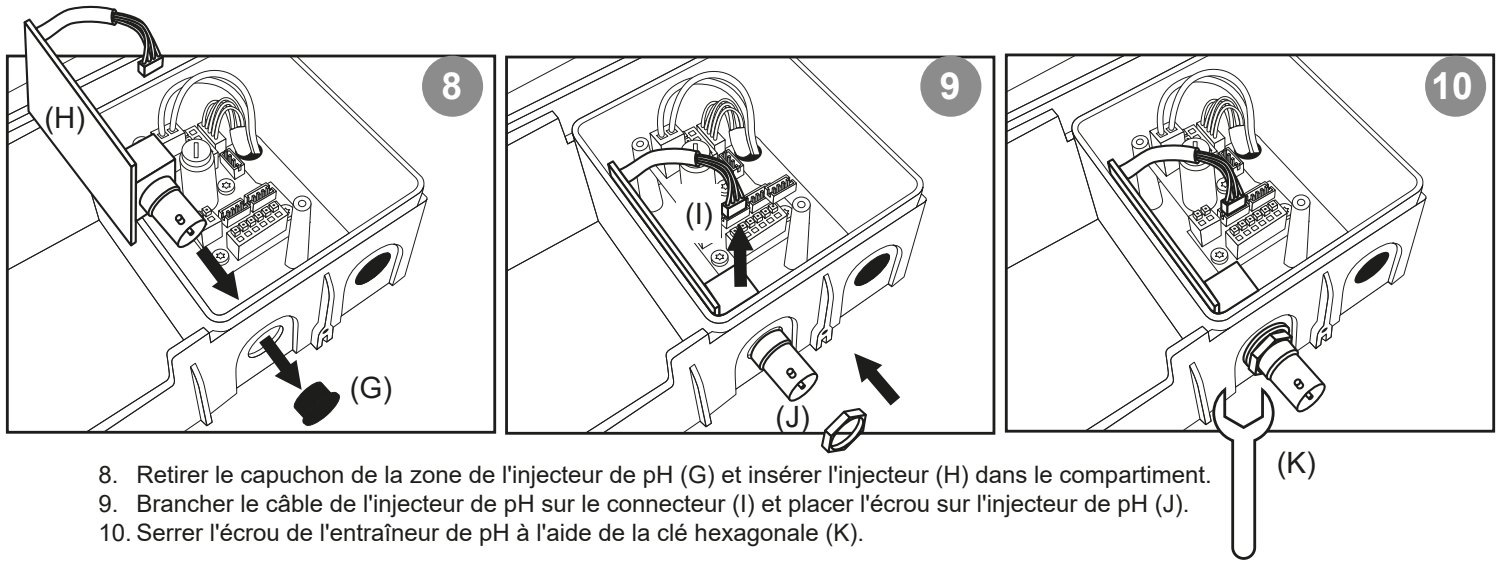


Installation de la pompe pH

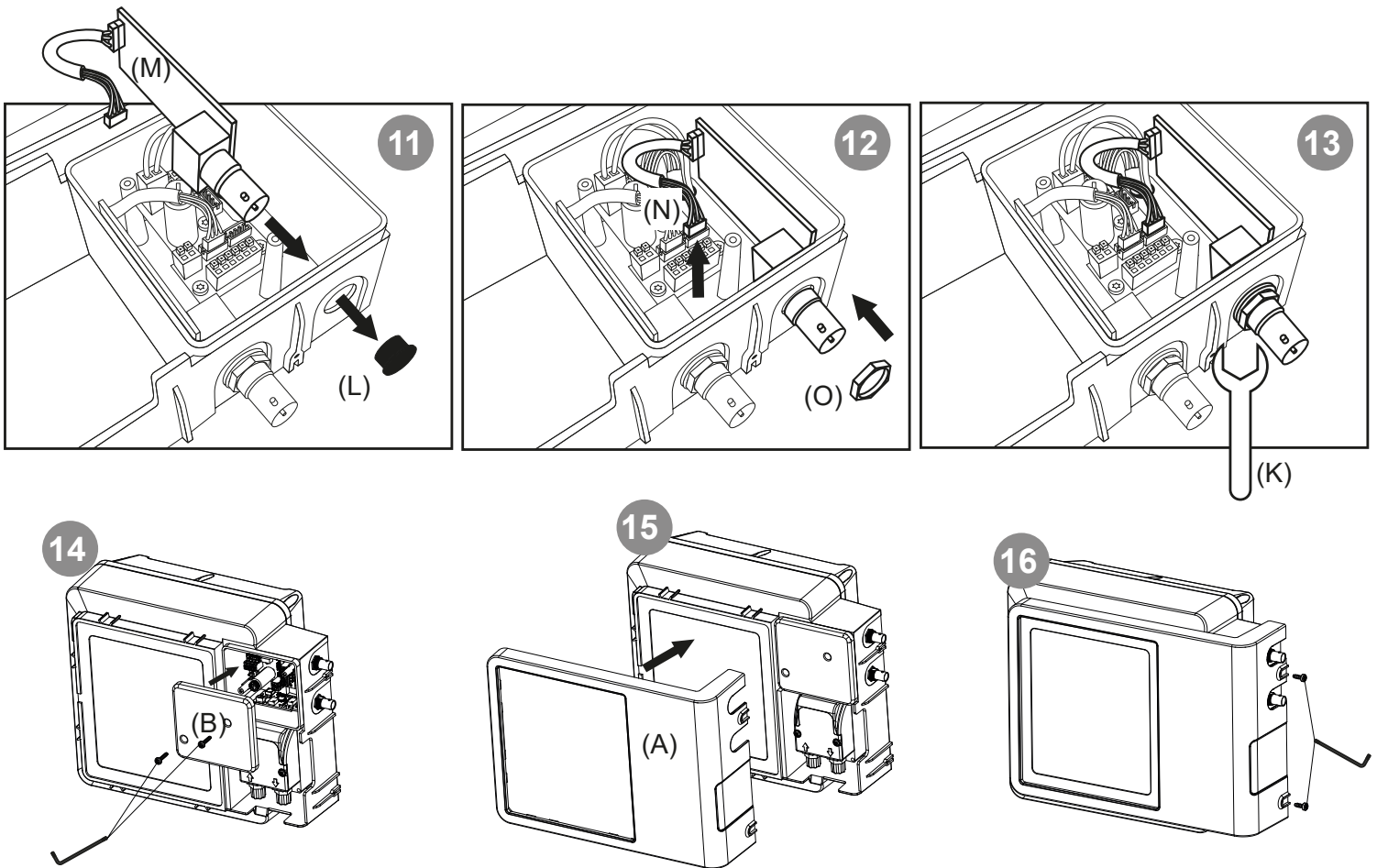


1. Retirez les vis situées sous le cadre d'habillage (A).
2. Retirez le cadre d'habillage (A).
3. Retirez les vis de fixation du couvercle de connexion (B) à l'avant de l'appareil et tirez le couvercle (B) pour accéder à la pompe à fusible et aux connexions.
4. Prenez la pompe pH et les vis incluses dans le kit pH (C).
5. Placez la pompe pH dans le compartiment (D) et serrez les vis.
6. Insérez le câble de la pompe pH à travers le trou (E).
7. Branchez le câble de la pompe pH sur le connecteur (F).

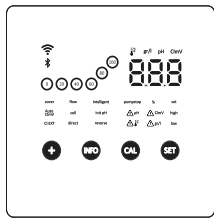
Installation du pilote pH



Installation du pilote ORP



17. Activation/désactivation des pilotes pH/ORP (KIT pH et KIT ORP sont vendus séparément)



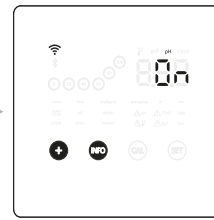
Allumez l'appareil



Lorsque le modèle de l'appareil s'affiche, appuyez sur la touche « INFO »



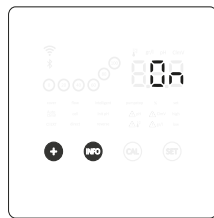
Utilisez la touche « + » pour activer/désactiver le pilote pH



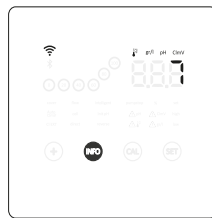
Confirmez avec la touche « INFO »



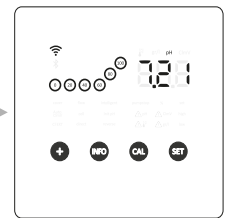
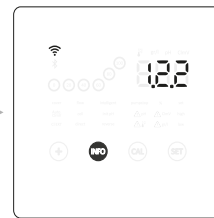
Utilisez la touche « + » pour activer/désactiver le pilote ORP



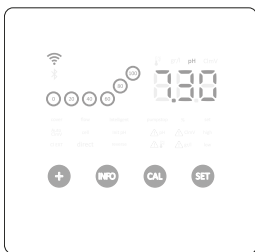
Confirmez avec la touche « INFO »



Laissez le temps à l'appareil de terminer son démarrage, les pilotes pH/ORP seront alors opérationnels

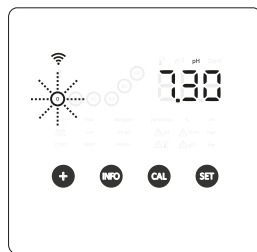


18. Informations de l'affichage principal



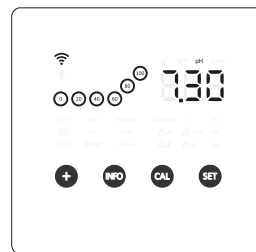
Mode veille

Après 60" d'inactivité, l'appareil se met en mode veille en diminuant la luminosité.



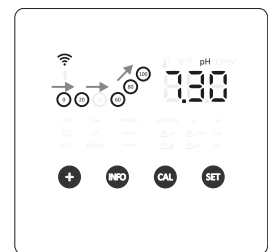
Consigne de production 0 %

Lorsque le pourcentage d'électrolyse est de 0 %, l'appareil affiche la valeur clignotante 0 % dans l'indicateur de production.



Consigne de production 20 – 100 %

Lorsque le pourcentage d'électrolyse est compris entre 20 et 100 %, l'appareil affiche cette valeur dans l'indicateur de production.



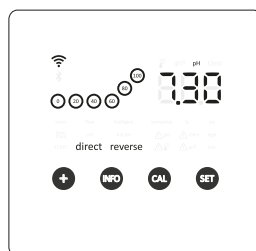
Mode boost

Lorsque le mode boost est activé, l'appareil va alors produire à 100 % pendant 24 heures et afficher (0 – 100) dans l'indicateur de production.



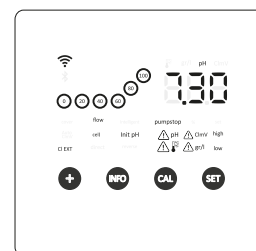
Couverture

Lorsque la couverture est activée et en position fermée, l'indicateur « cover » clignote et le pourcentage de production va s'ajuster à la valeur configurée. Le cercle montre une animation avec deux illuminations distinctes.



Indicateur de polarité

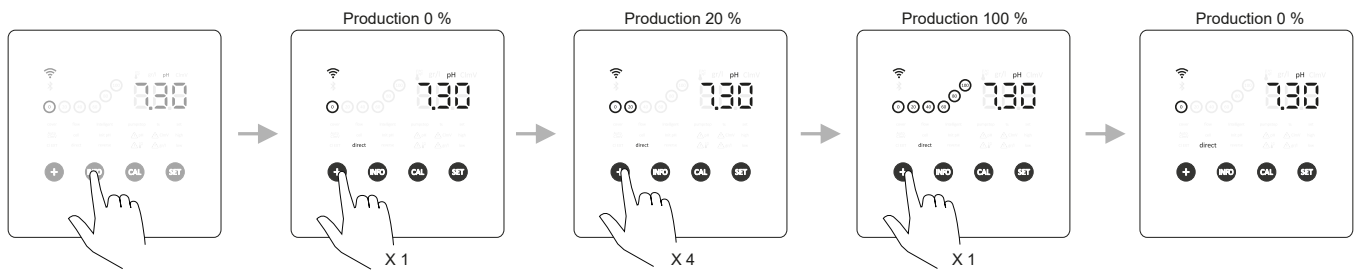
Sur l'affichage principal, l'appareil montre des informations au sujet de la polarité dans laquelle travaille l'électrode (directe ou inversée)



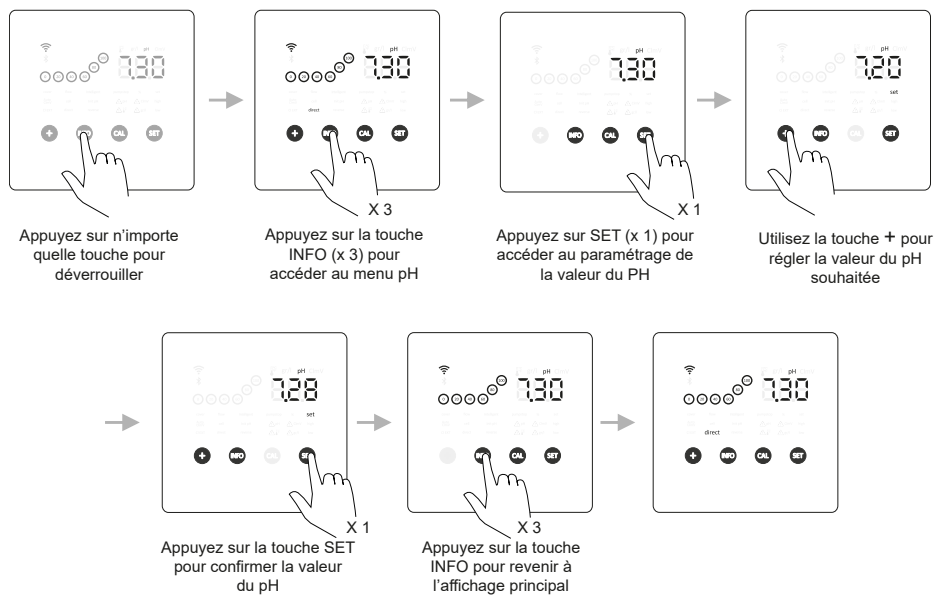
Alarmes

Si une alarme quelconque est déclenchée, l'appareil l'indiquera immédiatement

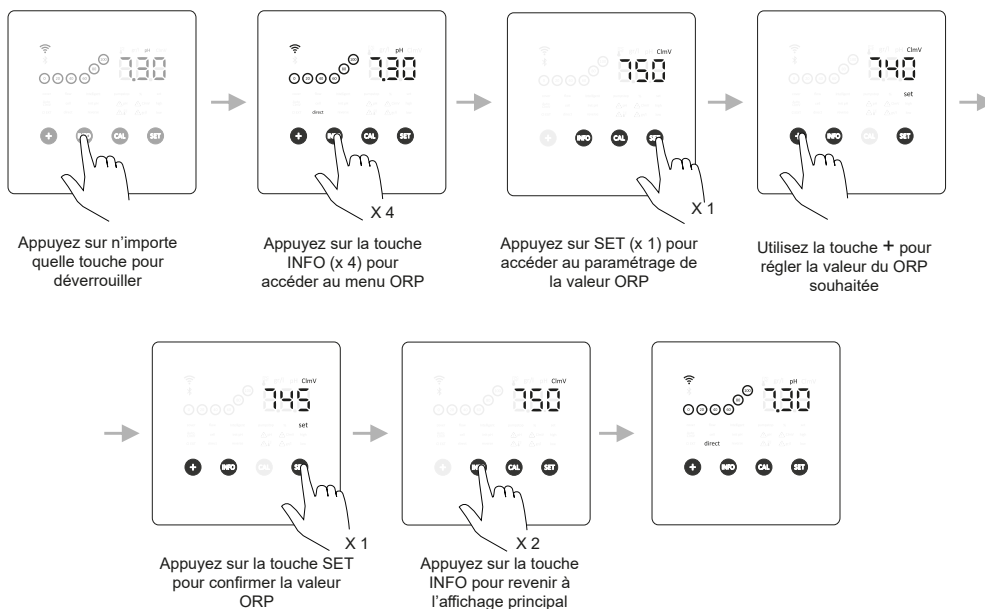
19. Paramétrage de la consigne de production



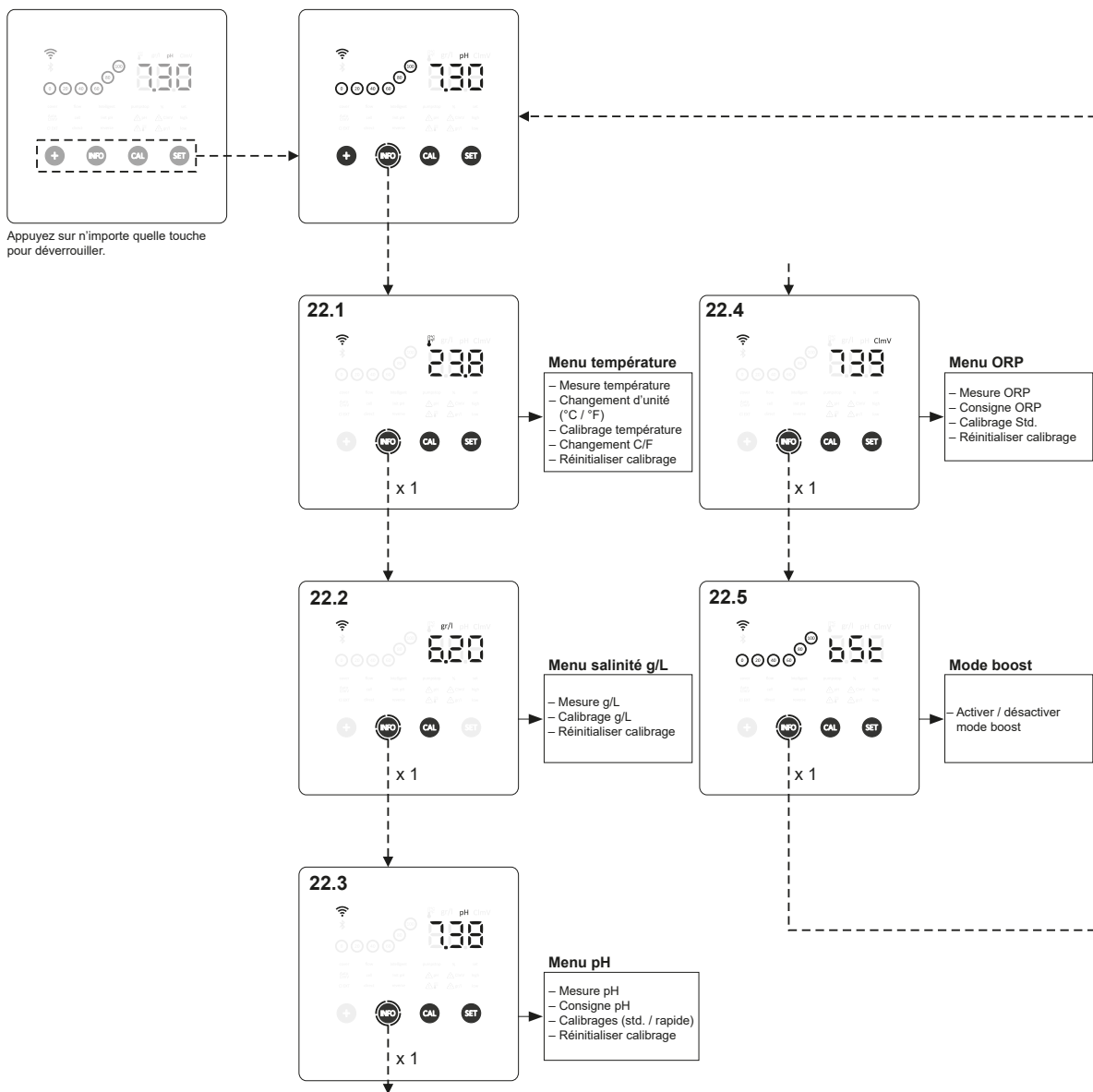
20. Paramétrage de la consigne de pH



21. Paramétrage de la consigne de ORP

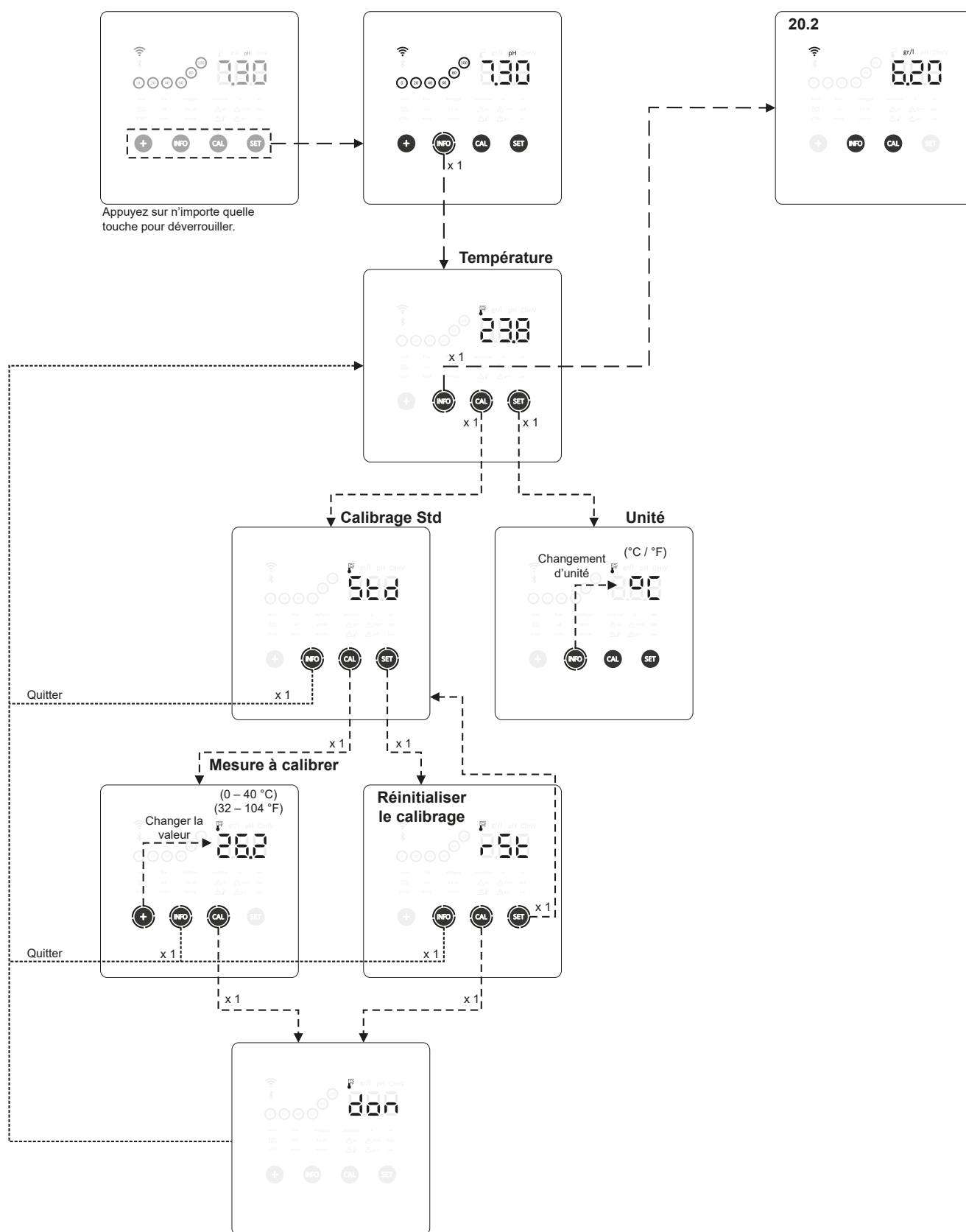


22. Navigation dans le menu INFO

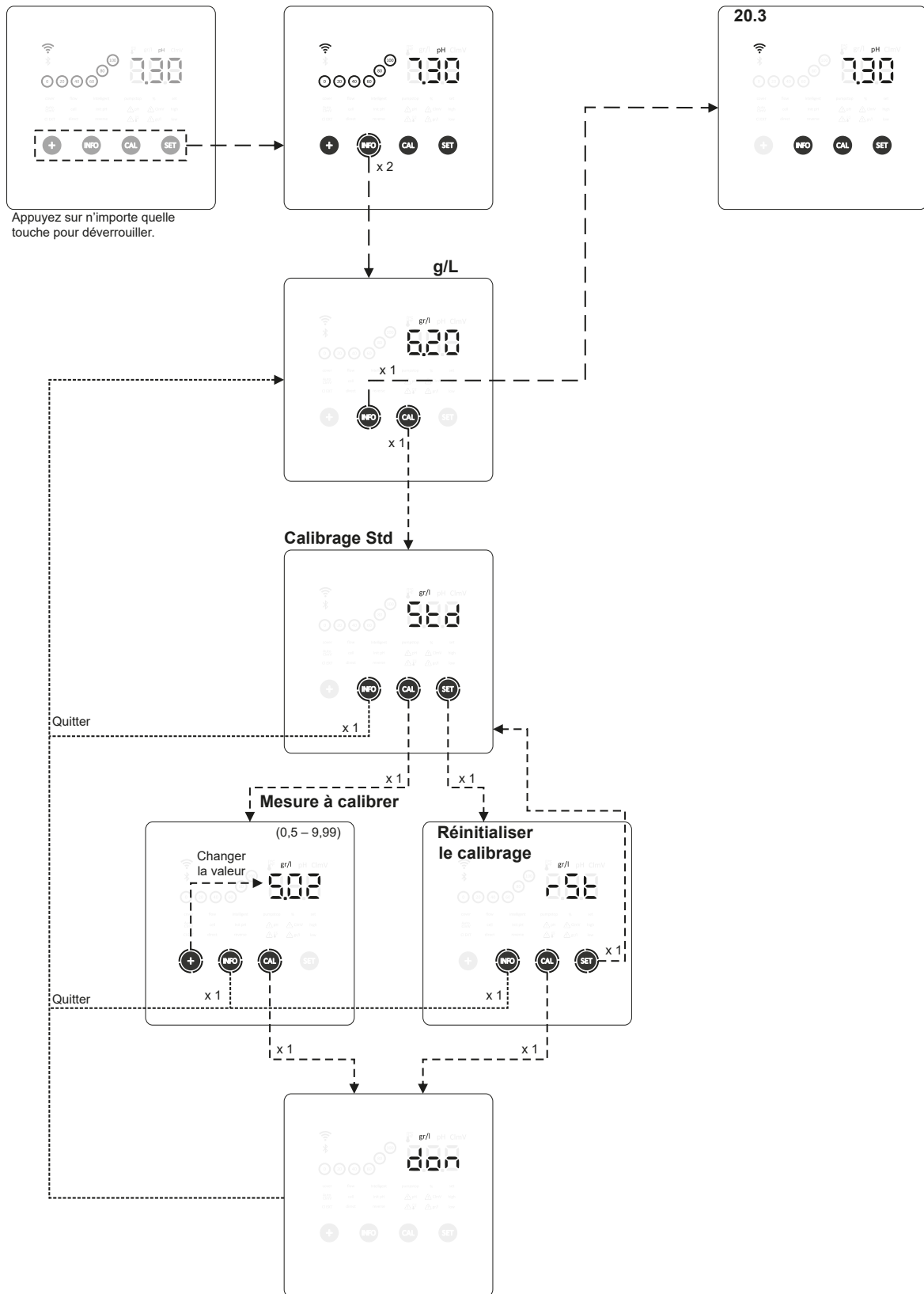


Remarque : Le KIT pH et le KIT ORP ne sont disponibles que pour les modèles évolutifs.

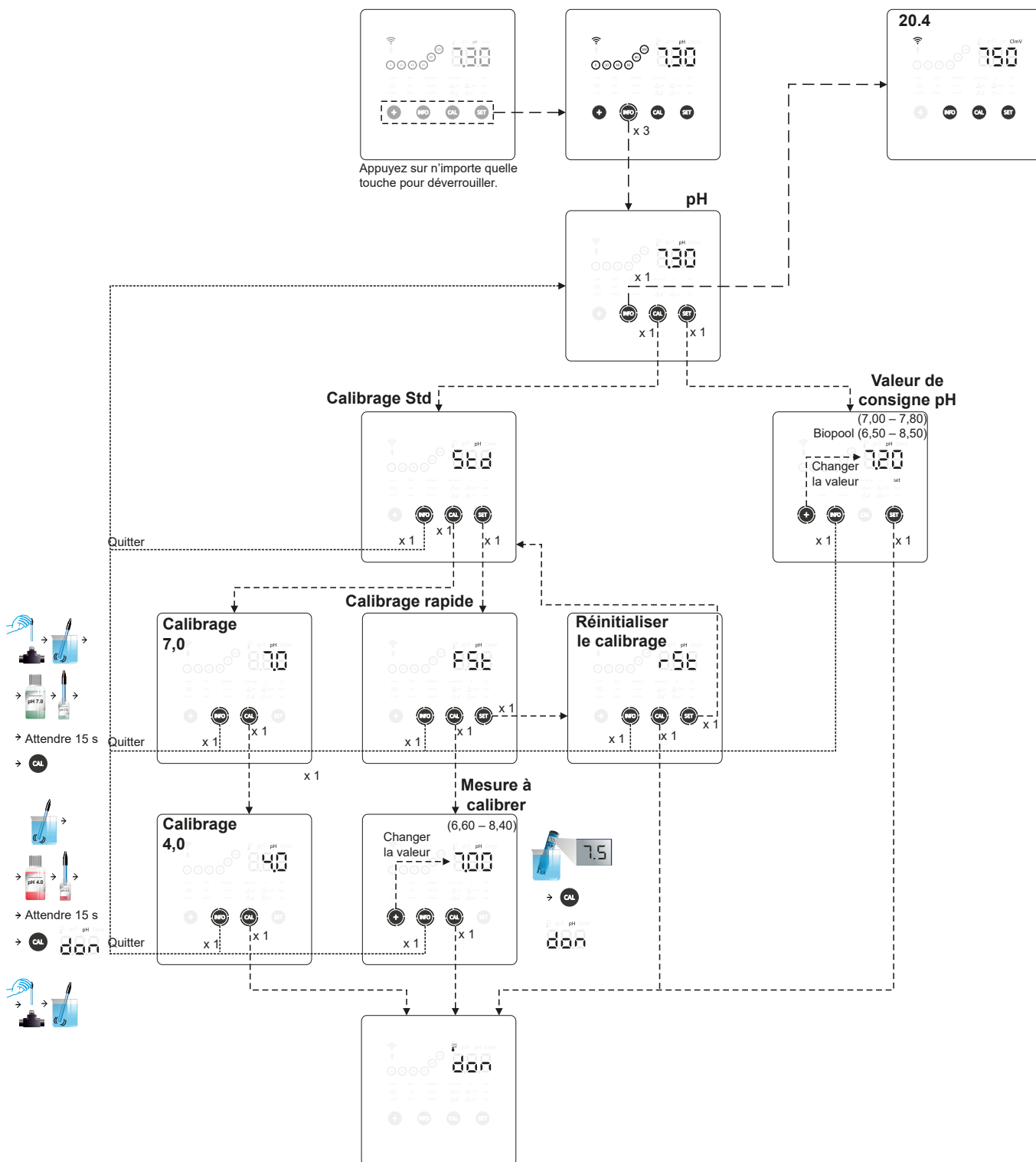
22.1. Menu température : Mesure actuelle, changement d'unité (°C / °F), calibrage et réinitialisation



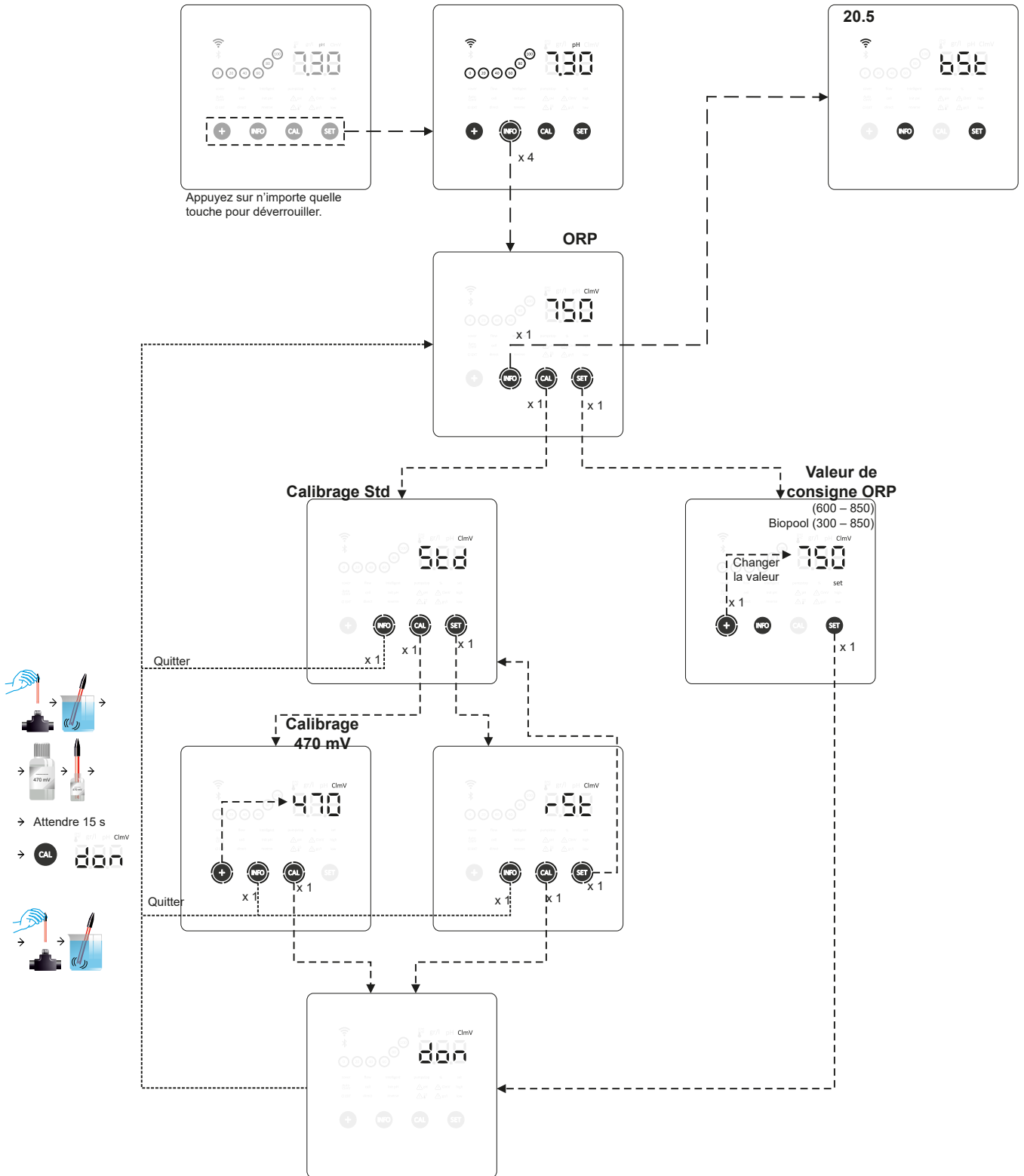
22.2. Menu salinité (g/L) : Mesure actuelle, calibrage et réinitialisation



22.3. Menu pH : Mesure actuelle, calibrages (Std./Rapide) et réinitialisation

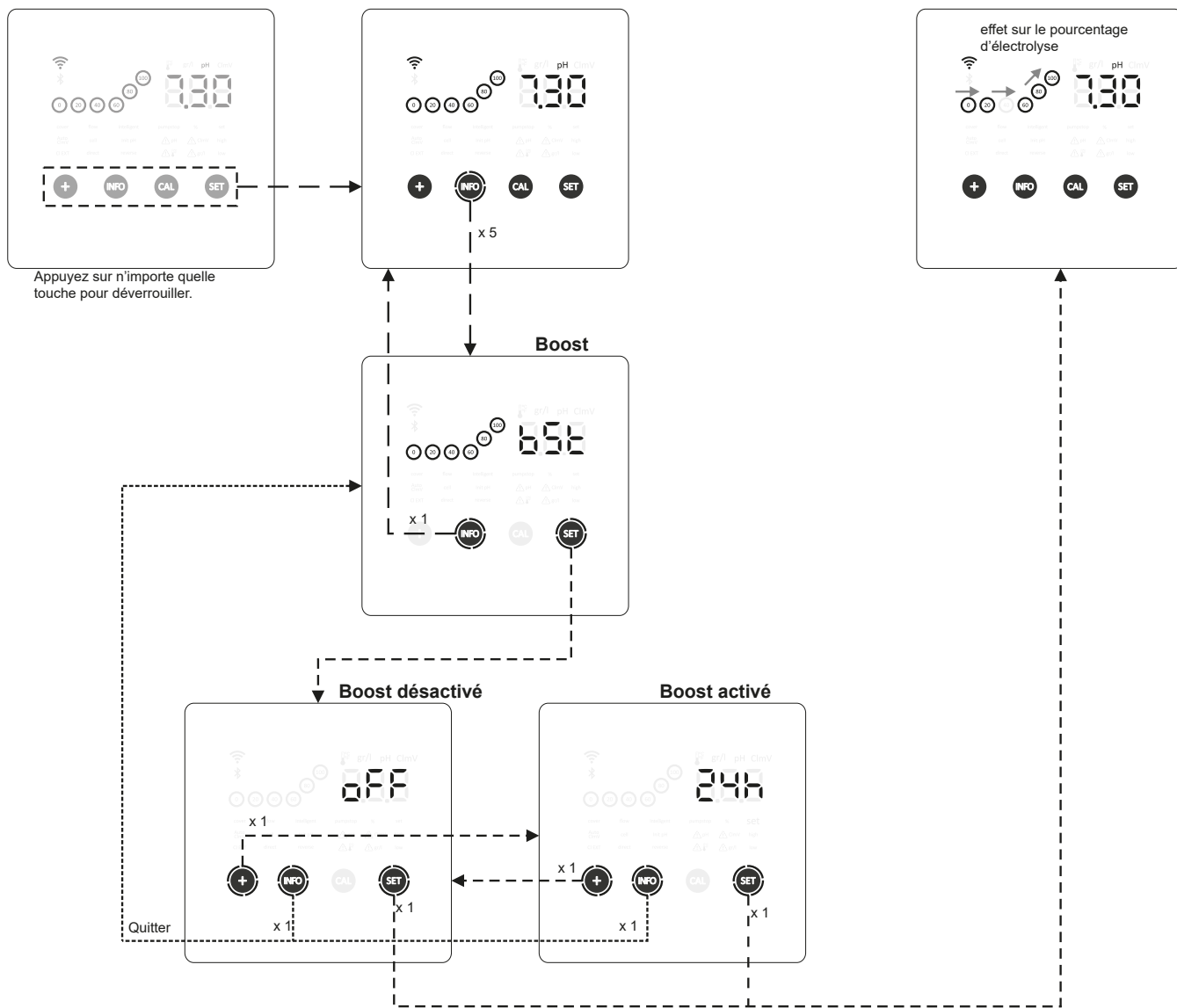


22.4. Menu ORP : Mesure actuelle, calibrage (Std) et réinitialisation

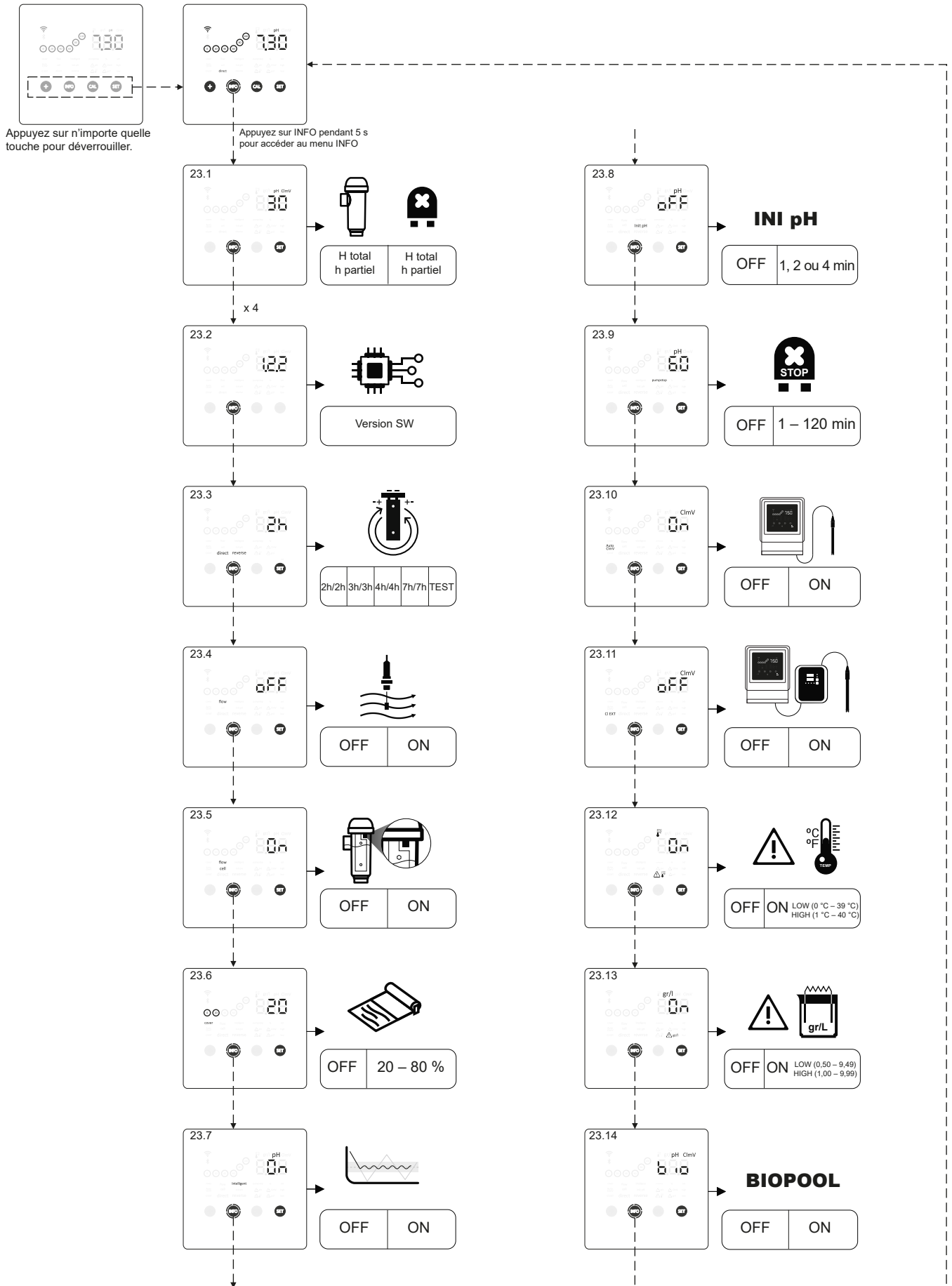


22.5. Mode boost

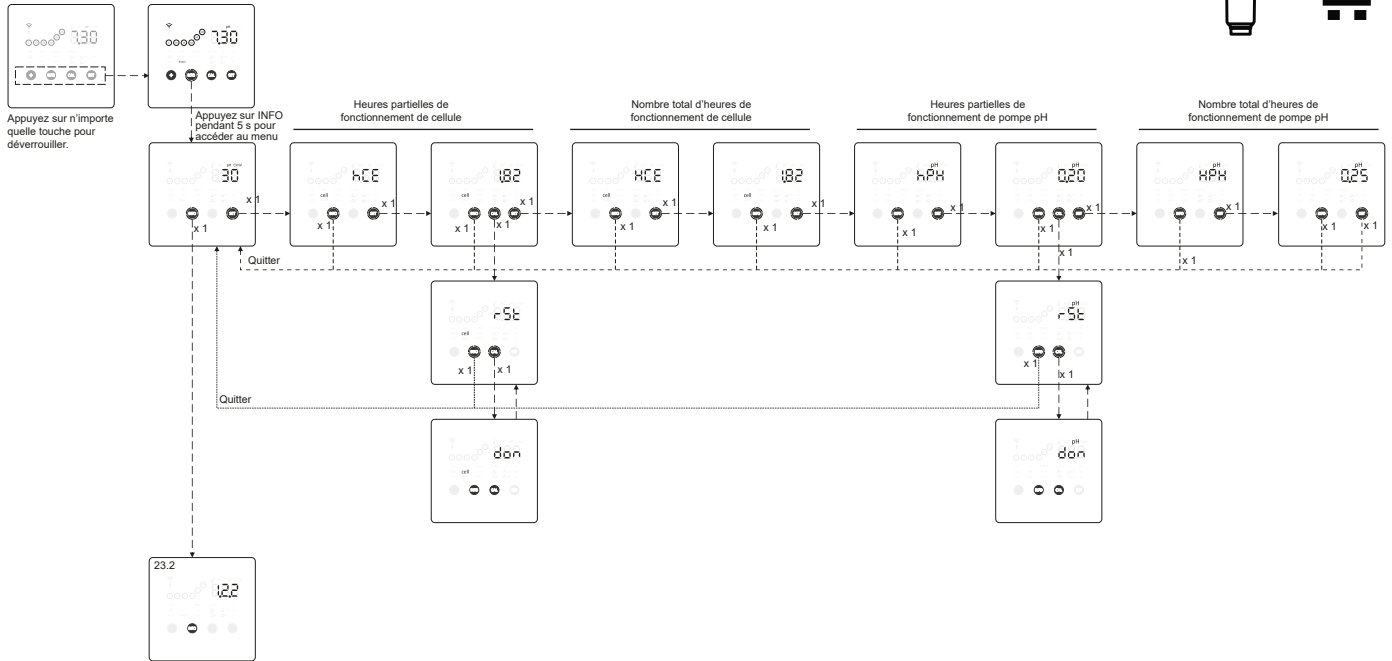
- **Mode boost** : Le mode boost permet d'augmenter rapidement le niveau de chlore dans la piscine. Lorsque le mode boost est activé, l'appareil fonctionne pendant 24 heures consécutives à un niveau de production de 100 %, quelle que soit la valeur de consigne de production configurée. Après ces 24 heures, le niveau de production se réajustera à la valeur de consigne configurée.



23. Navigation dans le menu de configuration



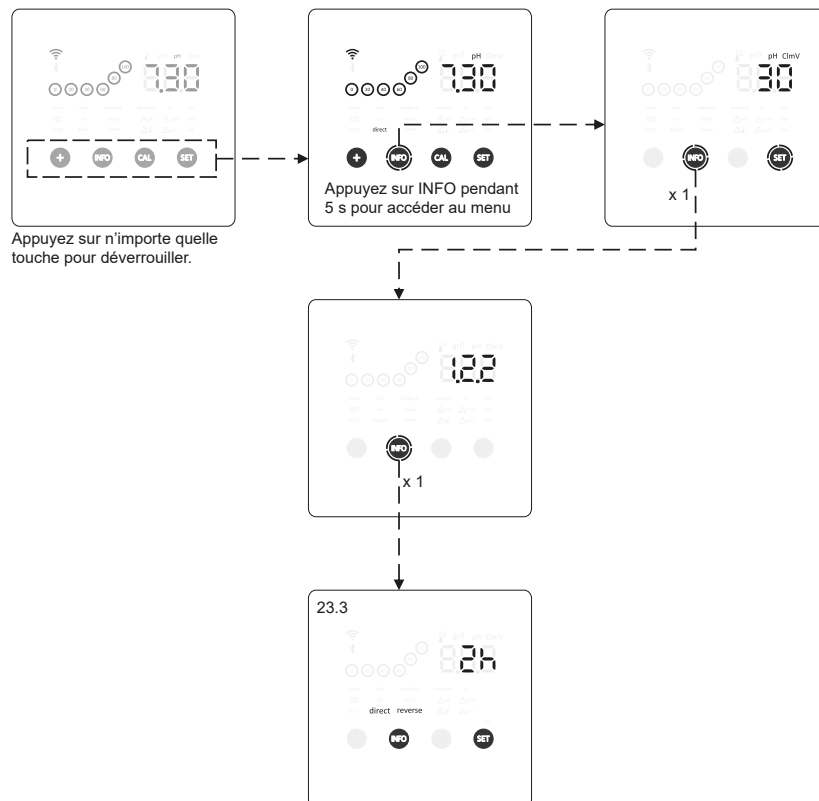
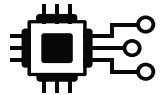
23.1. Vérification de la puissance, heures de fonctionnement de la cellule et de la pompe pH



- **Modèle de l'appareil** : Affiche les informations sur le modèle de l'appareil (Energy connect 7/12/21/30/40).
- **Nombre total d'heures d'électrolyse** : Affiche les informations concernant les heures d'électrolyse effectuées par l'appareil depuis son installation. Informations affichées en milliers. (Exemple : 0,09 = 90 h – 1,20 = 1 200 h – 12,5 = 12 500 h)
- **Heures partielles d'électrolyse** : Affiche les informations concernant les heures d'électrolyse effectuées par l'appareil depuis la dernière réinitialisation des heures.
- **Nombre total d'heures de fonctionnement de pompe pH** : Affiche les informations concernant les heures de fonctionnement de la pompe pH depuis son installation. Informations affichées en milliers. (Exemple : 0,05 = 50 h – 0,60 = 600 h)
- **Heures partielles de fonctionnement de pompe pH** : Affiche les informations concernant les heures de fonctionnement de la pompe pH depuis la dernière réinitialisation des heures.

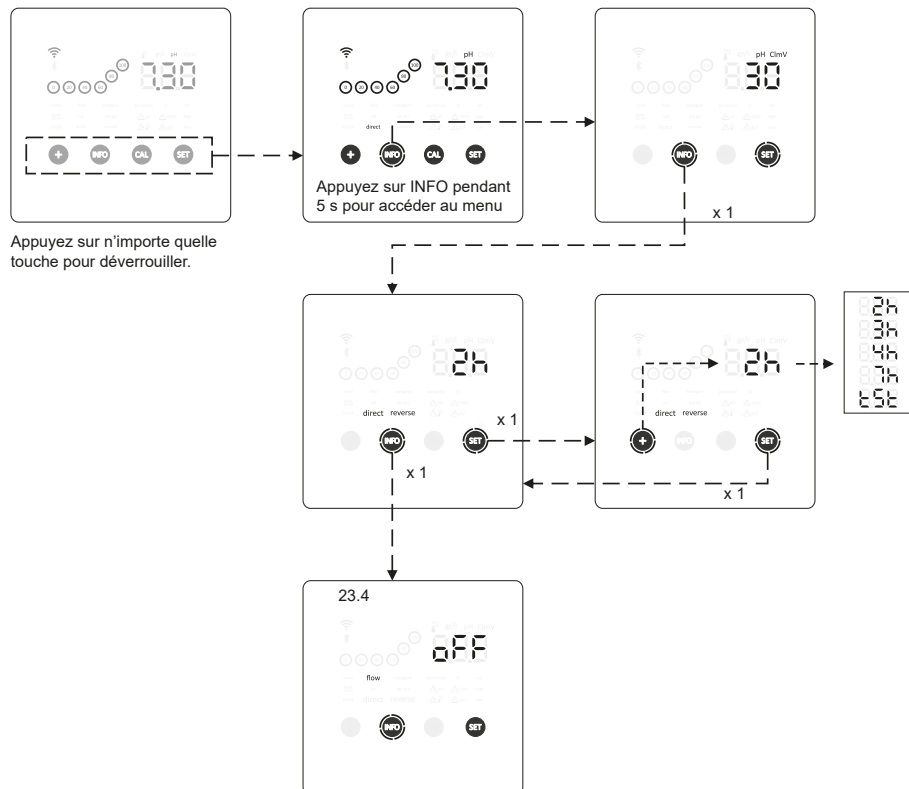
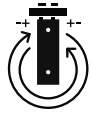
* Les informations concernant les heures de fonctionnement de la pompe pH ne sont disponibles que dans la version évolutive Energy connect incluant le kit pH

23.2. Informations sur la version du logiciel



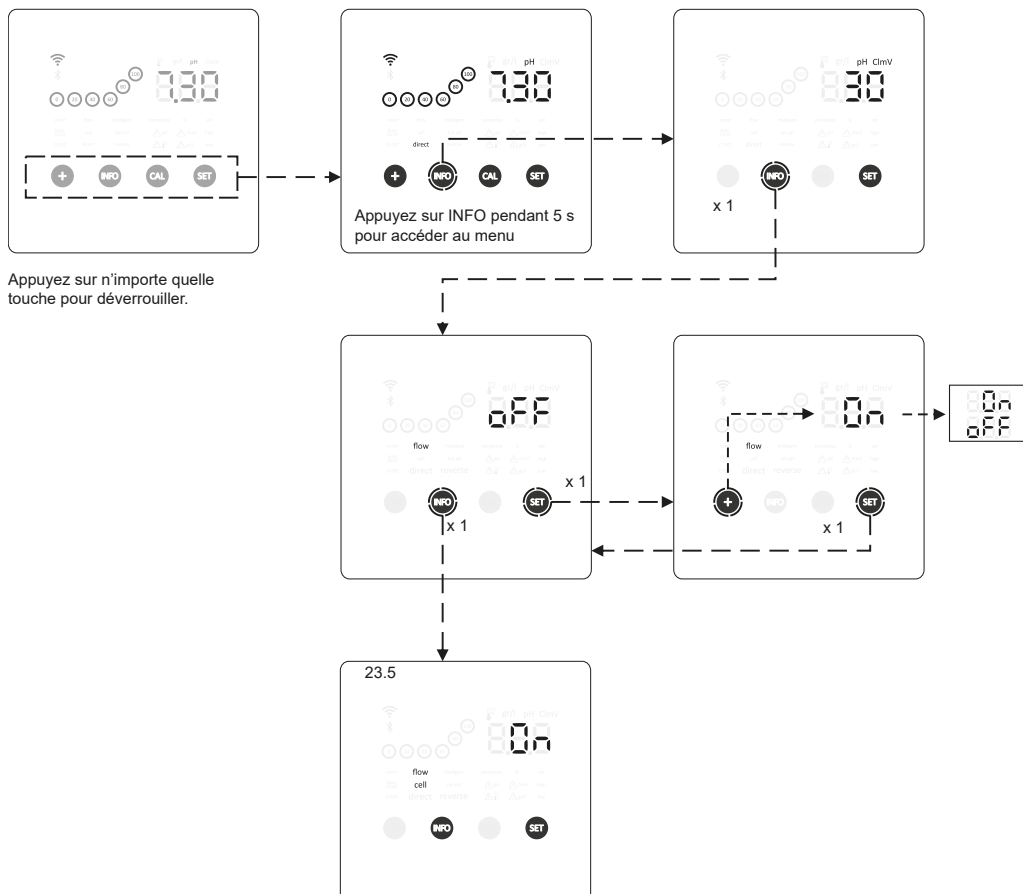
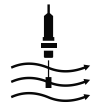
- **Version du logiciel** : Affiche le numéro de la version du logiciel installé sur l'appareil.

23.3. Inversion de polarité (2 h / 3 h / 4 h / 7 h / Test)



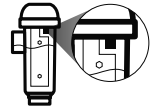
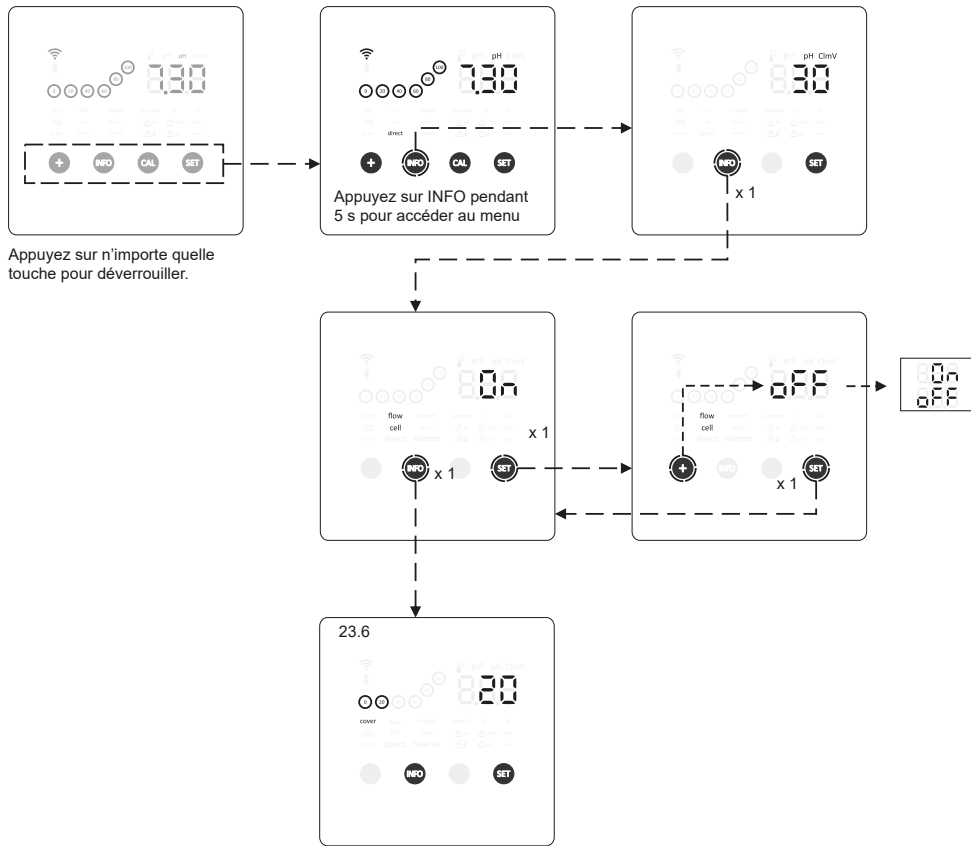
23.4. Sonde de débit

- Lorsque cette fonction est activée, l'appareil arrête la production de chlore quand la sonde ne détecte aucun débit.



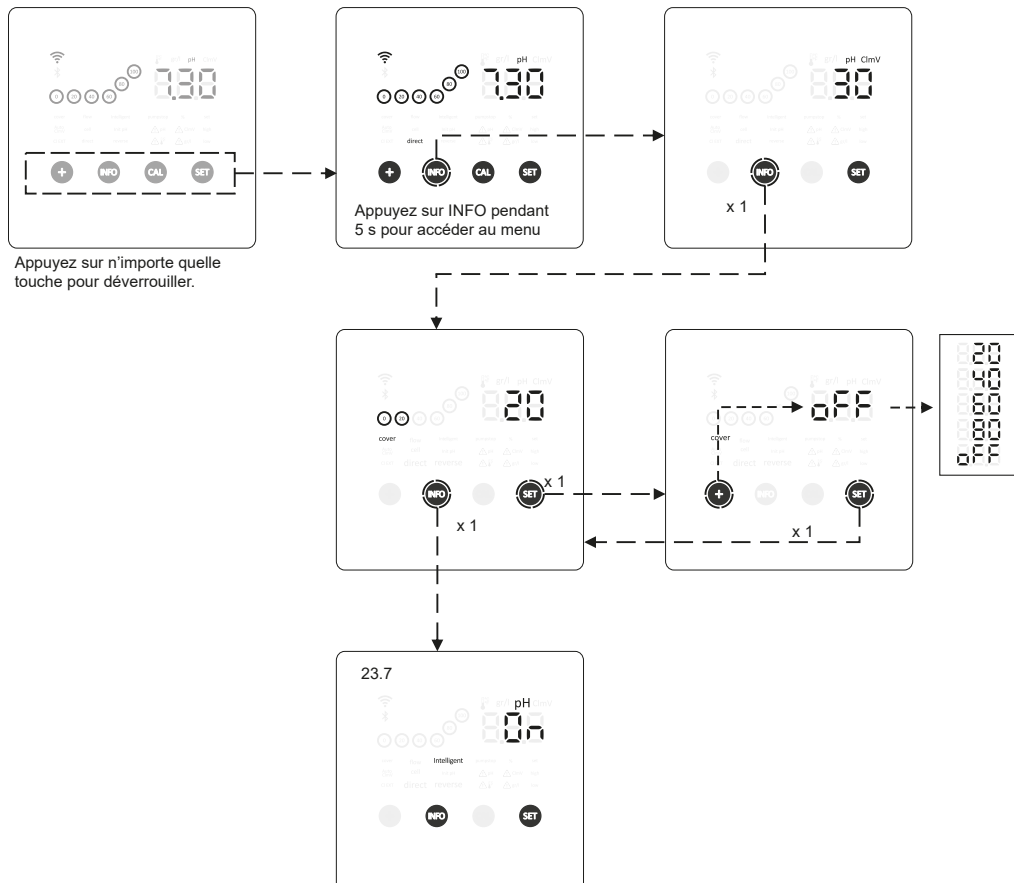
23.5. Sonde de débit de la cellule (flux de gaz)

- Le système de détection du débit de la cellule s'active lorsque la recirculation (débit) d'eau dans la cellule est nulle ou très faible. L'accumulation de gaz d'électrolyse forme une bulle qui isole électriquement l'électrode auxiliaire (détection électronique). C'est pourquoi, lors de l'insertion des électrodes dans la cellule, le détecteur de gaz (électrode auxiliaire) doit être placé dans la partie supérieure de la cellule.



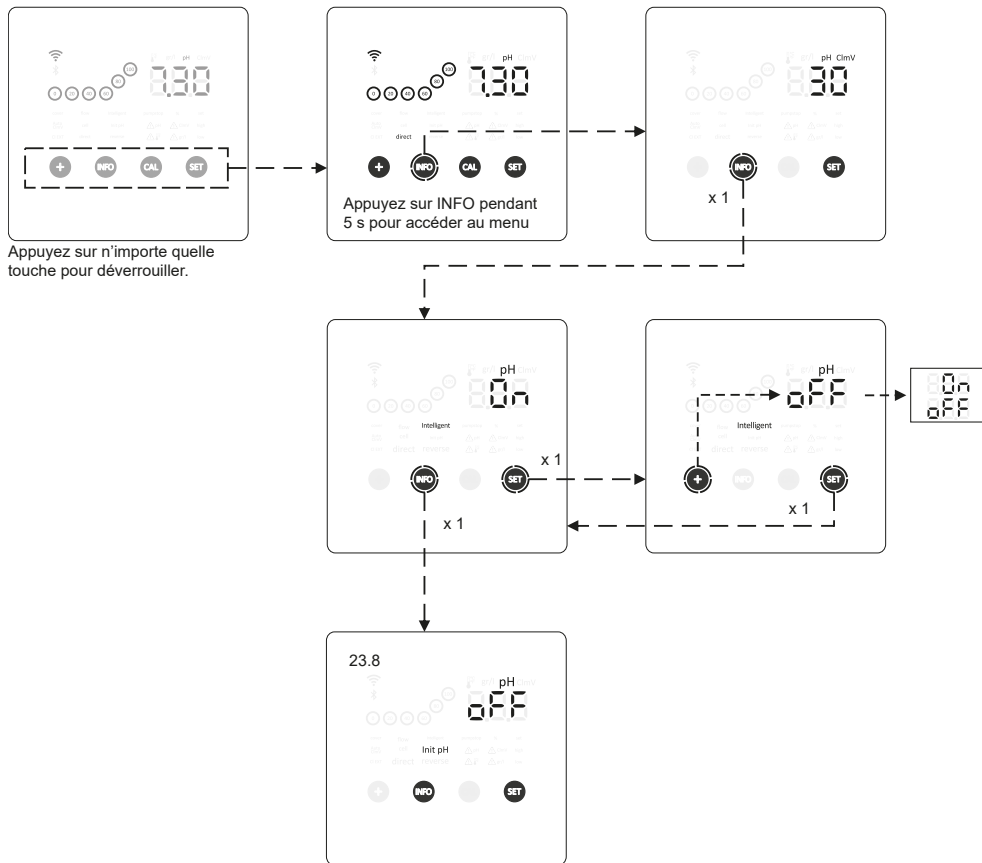
23.6. Couverture

- Le contrôle de la couverture est conçu pour ajuster automatiquement la valeur de la consigne de production de l'appareil lorsque la couverture de la piscine se ferme.



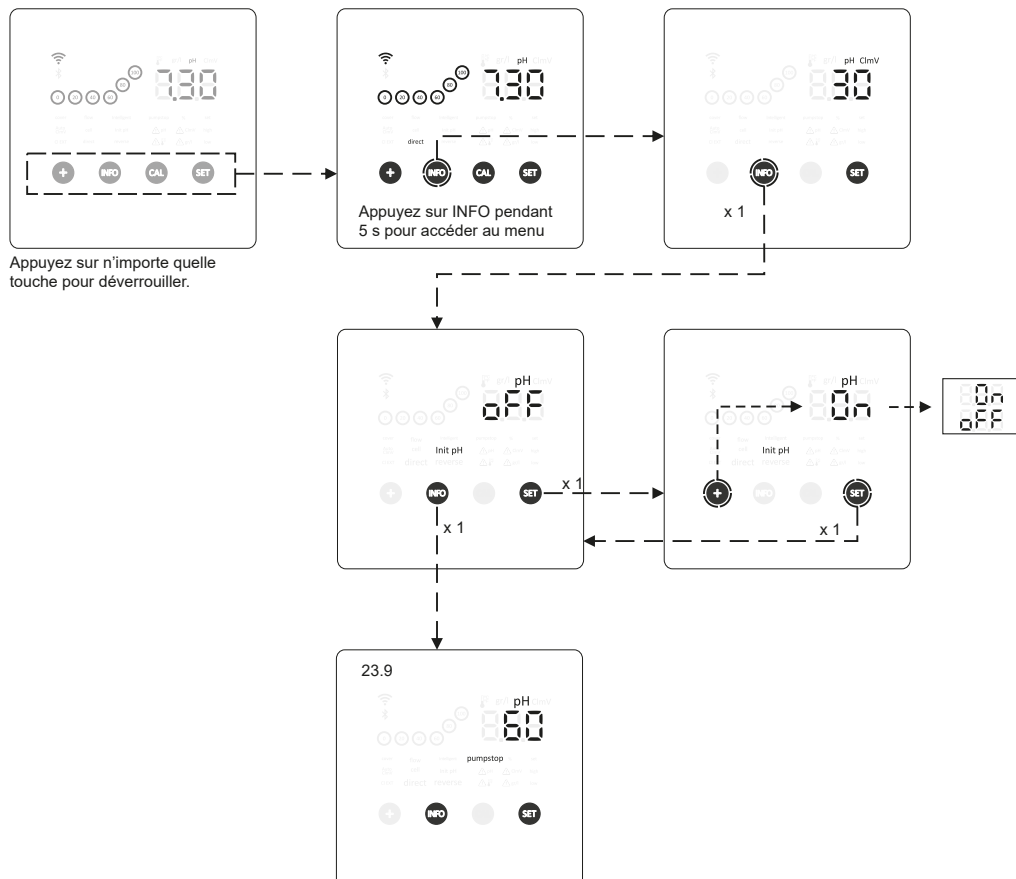
23.7. Dosage intelligent du pH-

- Cette fonction permet d'obtenir une régulation plus précise du pH. Le cycle de travail de la pompe est mis à jour en temps réel en fonction de la valeur mesurée.



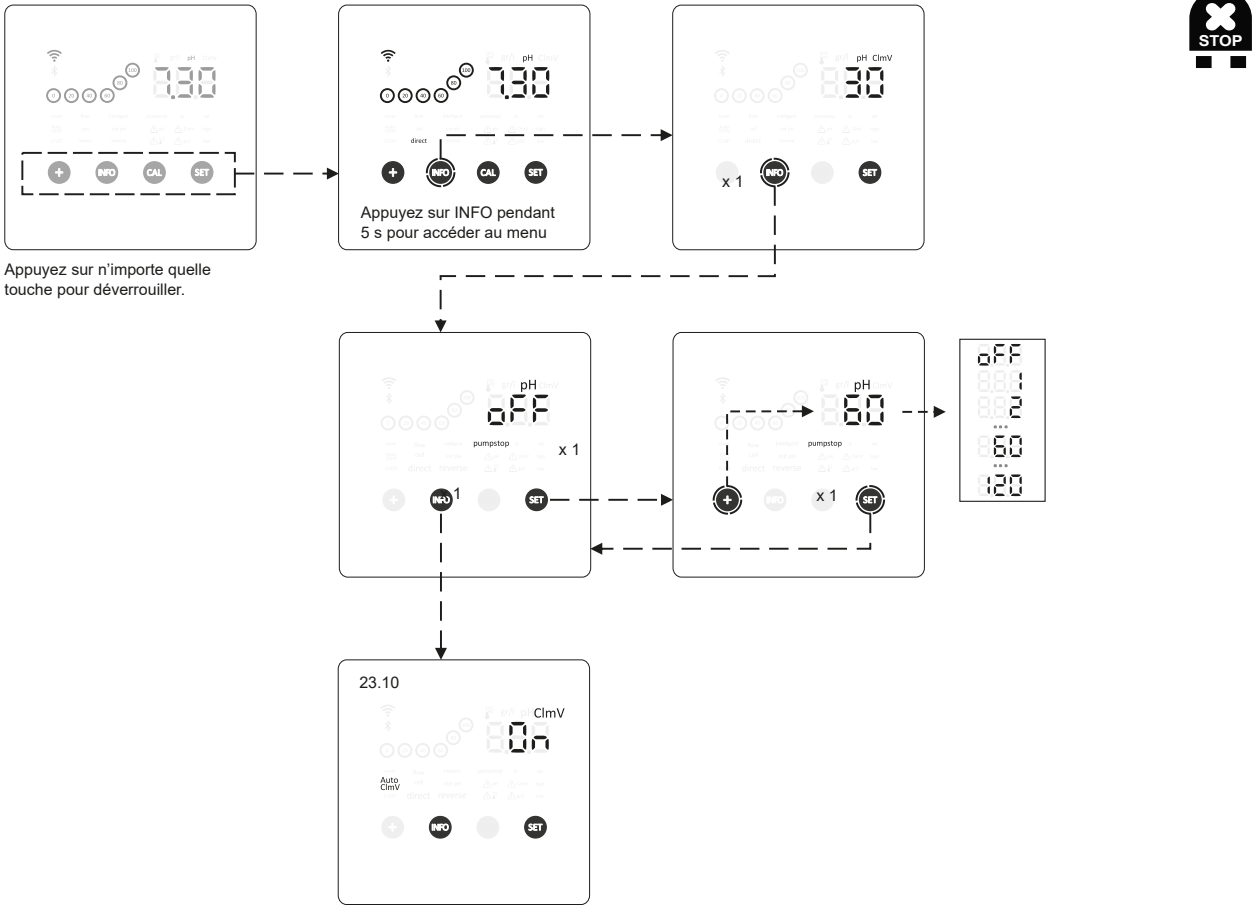
23.8. Initialisation du pH

- Temps de stabilisation de la lecture du pH. Après le démarrage de l'appareil, il est possible de définir une durée de 1 min/2 min/4 min pour obtenir une lecture stable du pH.



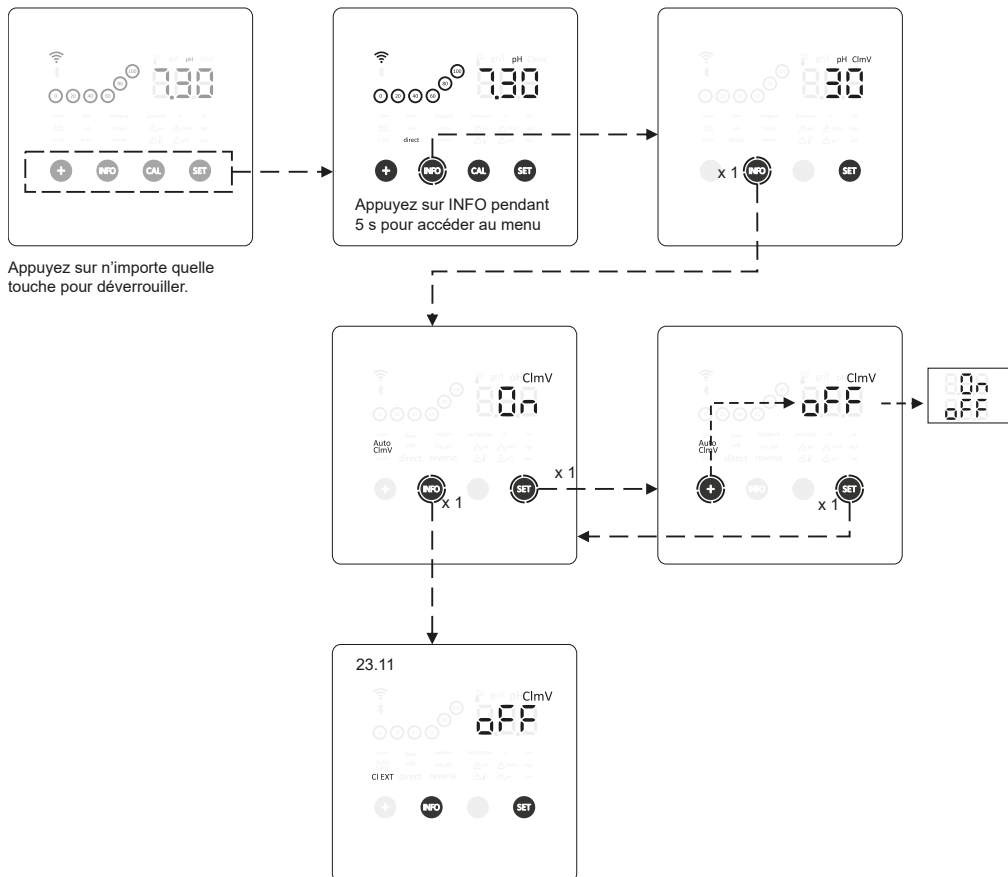
23.9. Arrêt de la pompe (PumpStop)

- Lorsque la fonction PumpStop est activée (par défaut), le système arrête la pompe doseuse après une durée définie (en minutes) sans avoir atteint la consigne de pH. La durée PumpStop peut être définie entre 1 et 120 min. Bien que cela ne soit pas recommandé, il est également possible de désactiver cette fonction.



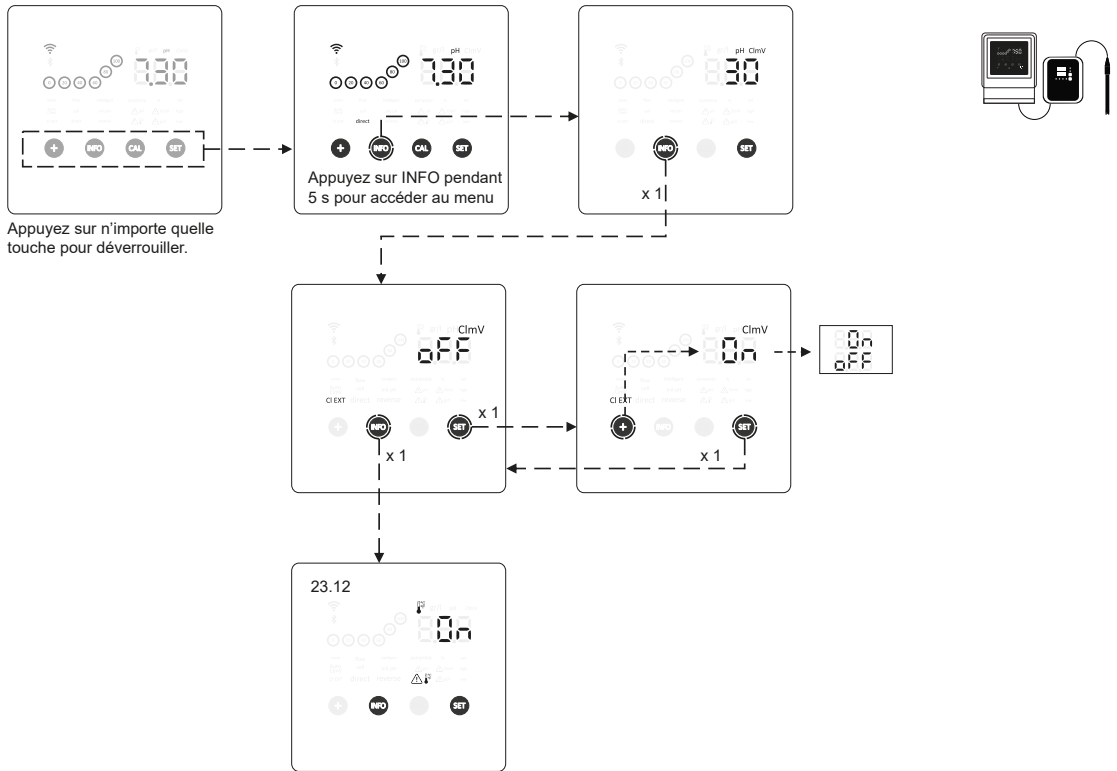
23.10. Contrôle interne du chlore

- En fonction de la lecture ORP effectuée par l'appareil, l'électrolyse pourra être activée/arrêtée pour l'ajuster à la valeur de consigne ORP précédemment établie.



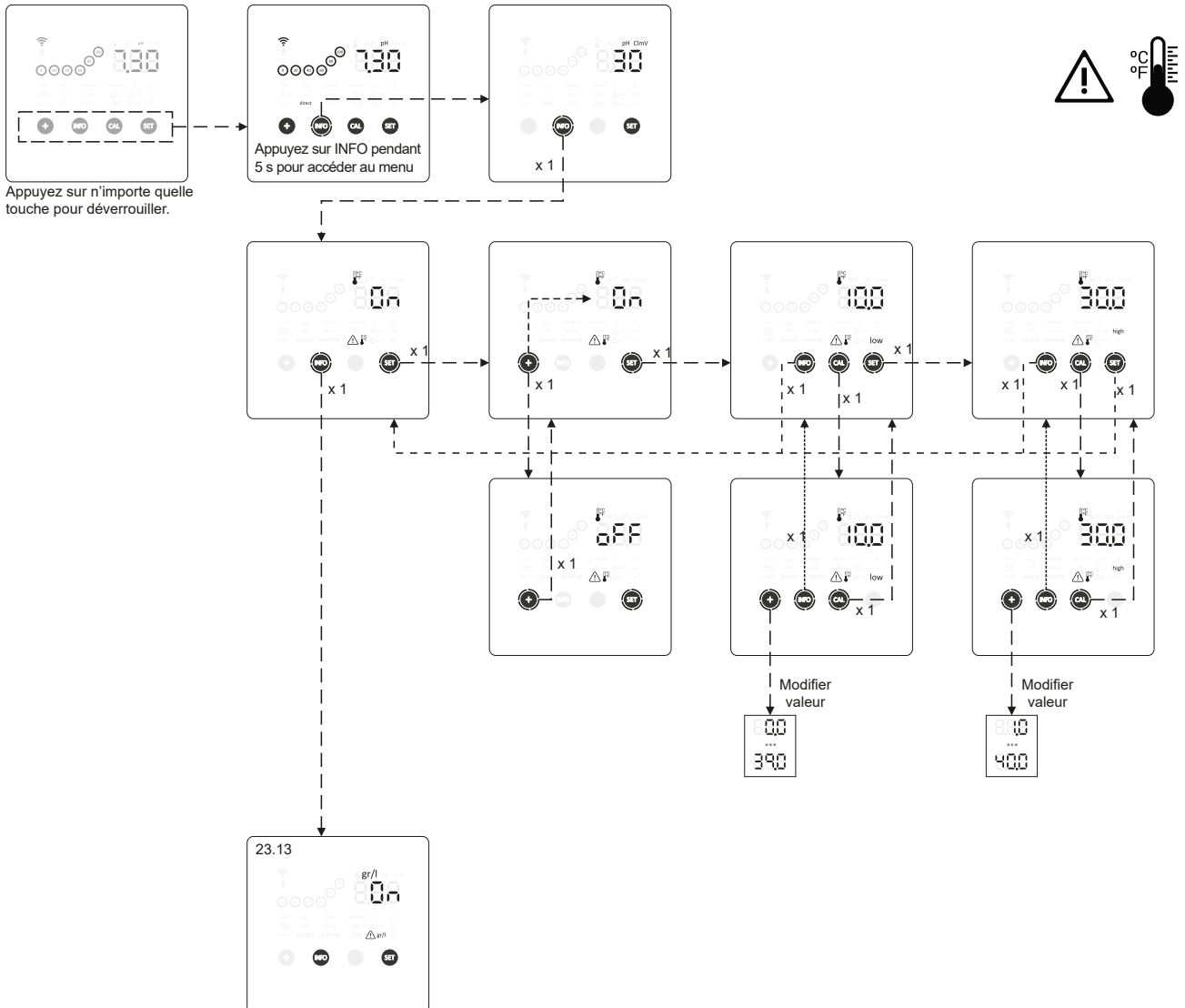
23.11. Contrôle externe du chlore

- En fonction de la lecture de chlore reçue depuis un appareil externe, l'électrolyse pourra être activée/arrêtée.



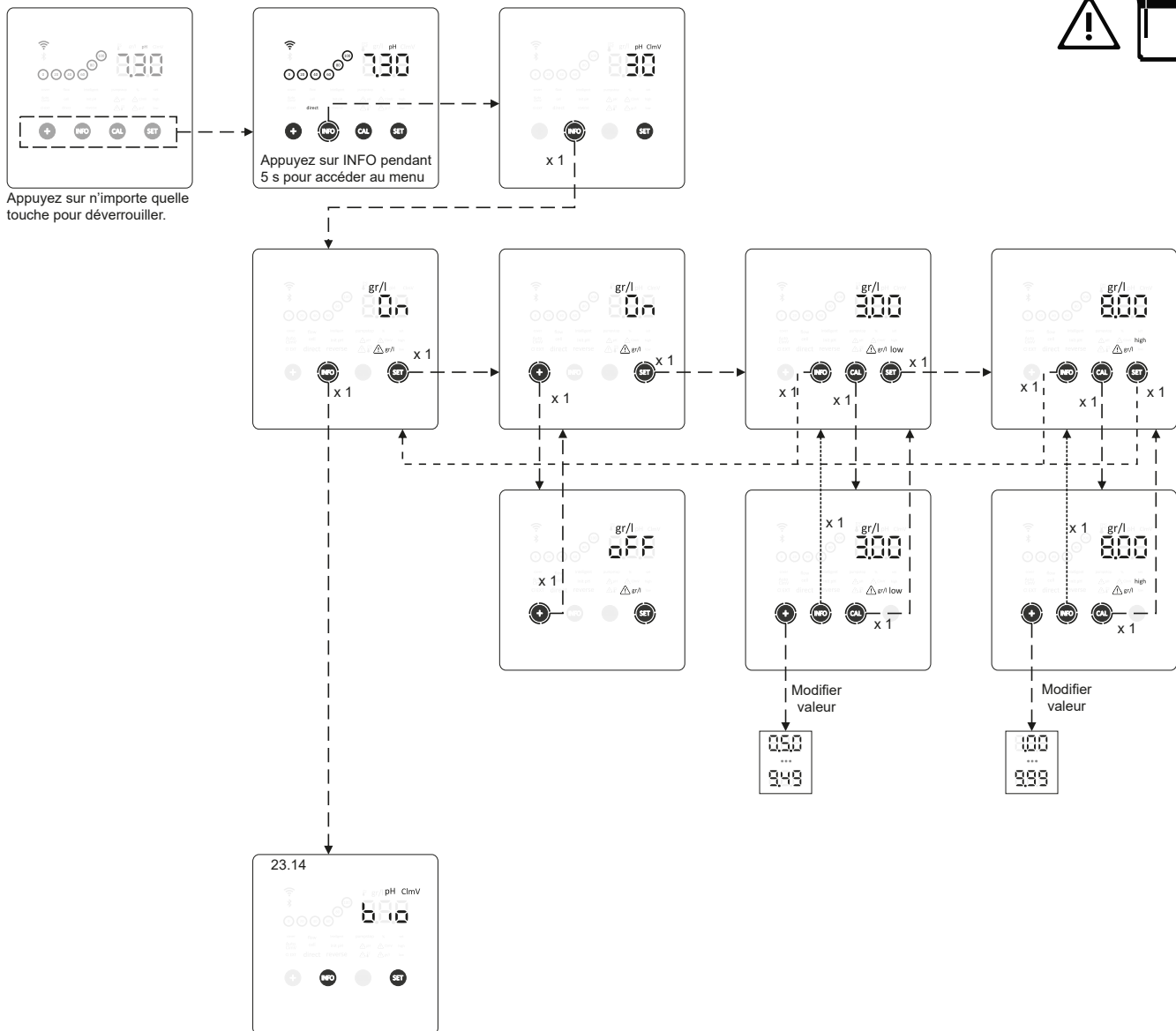
23.12. Configuration des alarmes de température

- Il est possible de configurer la plage de température de travail de l'appareil en définissant des valeurs de température haute et basse. Dès que la température mesurée sera en dehors de ces valeurs limites, l'appareil affichera une alarme.



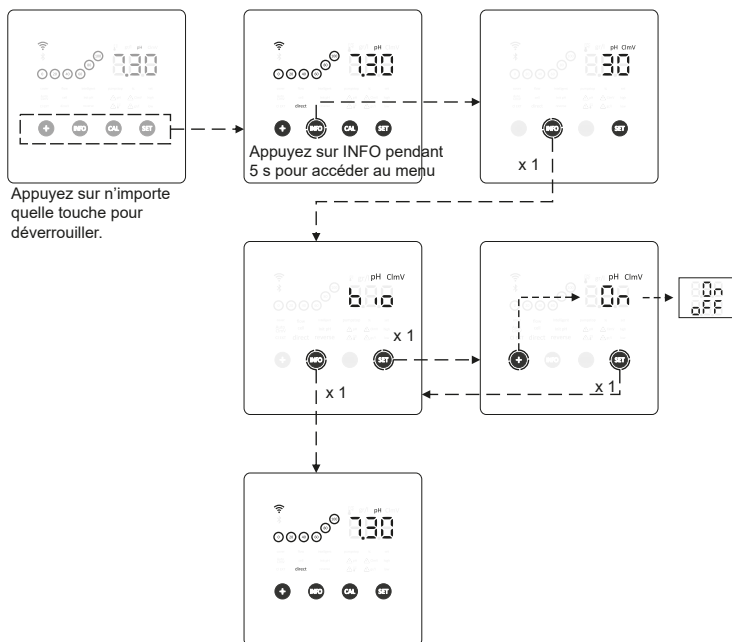
23.13. Configuration des alarmes de salinité g/L

- Il est possible de configurer la plage de salinité g/L de travail de l'appareil en définissant des valeurs de salinité g/L haute et basse. Dès que la salinité mesurée sera en dehors de ces valeurs limites, l'appareil affichera une alarme.

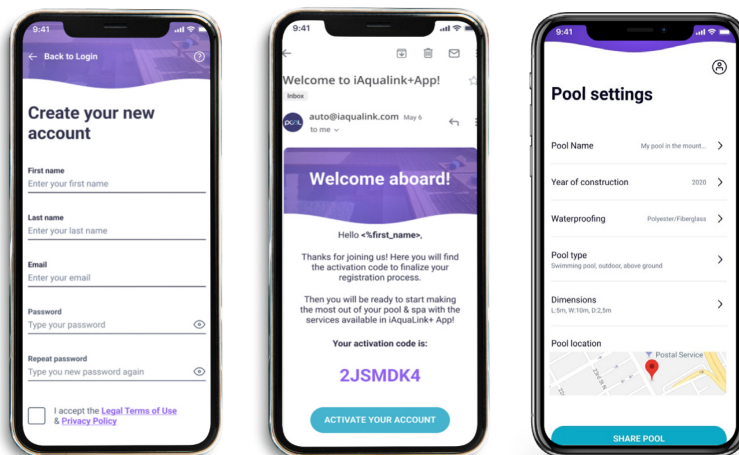


23.14. Biopool

- Lorsque biopool est activé, la plage de réglage du pH et de l'ORP est étendue. (pH : Biopool OFF 7,00 – 7,80 / Biopool ON 6,50 – 8,50) (ORP : Biopool OFF 600 – 850 / Biopool ON 300 – 850)

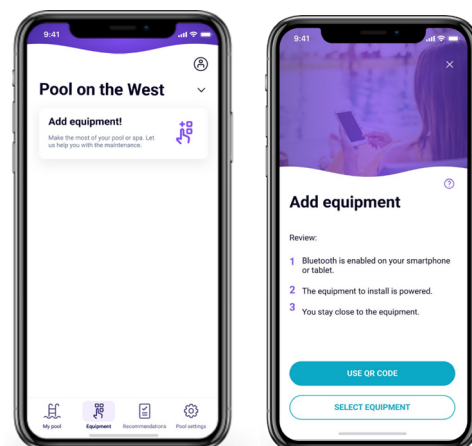
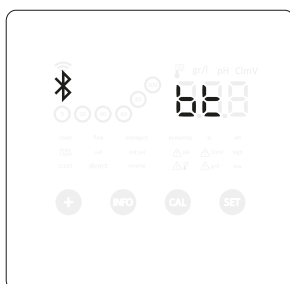


24. Appairage avec l'application Fluidra Pool



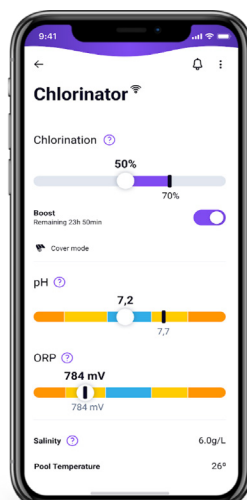
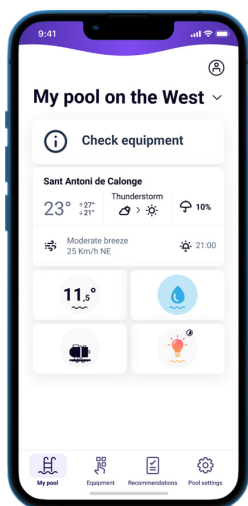
1) Téléchargez et installez l'application FLUIDRA POOL

2) Créez un compte d'utilisateur et définissez une nouvelle installation



3) Configurer l'appareil en mode appairage (appuyez simultanément sur « + » & « INFO » pendant 5 secondes)

4) Cliquez sur ajouter un appareil et suivez les instructions de FLUIDRA POOL



25. Caractéristiques et spécifications techniques

Tension de fonctionnement standard

230 V CA – 50/60 Hz.

Câble : 3 x 1,0 mm², long. 2 m.

MOD. 7 0,2 A
MOD. 12 0,4 A
MOD. 21 0,4 A
MOD. 30 0,75 A
MOD. 40 1 A

Fusible

MOD. 7 1 A T (5 x 20 mm)
MOD. 12 2 A T (5 x 20 mm)
MOD. 21 2 A T (5 x 20 mm)
MOD. 30 3,15 A T (5 x 20 mm)
MOD. 40 4 A T (5 x 20 mm)

Tension de sortie

Câble 3 x 2,5 mm², long. 2 m.

MOD. 7 10,5 V CC / 3,5 A
MOD. 12 10,5 V CC / 6,0 A
MOD. 21 23,0 V CC / 3,5 A
MOD. 32 20,0 V CC / 6,0 A
MOD. 42 24,0 V CC / 6,5 A

Production

MOD. 7 6-7 g
MOD. 12 10-12 g
MOD. 21 17-21 g
MOD. 30 24-30 g
MOD. 40 31-40 g

Débit minimum de recirculation

MOD. 7 2 m³/h
MOD. 12 3 m³/h
MOD. 21 5 m³/h
MOD. 30 6 m³/h
MOD. 40 8 m³/h

Nombre d'électrodes

MOD. 7 3
MOD. 12 5
MOD. 21 7
MOD. 30 11
MOD. 40 13

Poids net (emballage compris)

MOD. 7 9 kg
MOD. 12 11 kg
MOD. 21 13 kg
MOD. 30 15 kg
MOD. 40 17 kg

Système de contrôle

- Microprocesseur.
- Boutons de contrôle tactiles et voyants LED de fonctionnement.
- Entrée/Sorties de contrôle : 3 entrées de type contact non alimenté pour le statut de la couvercle automatique, le contrôleur ORP/chlore résiduel et le débit externe.
- Sortie vers la cellule : contrôle de la production (10 niveaux discontinus).
- Plage de salinité / température :
3 – 12 g/L / +15 – 40 °C
- Pilote pH/ORP intégré (modèles pH et pH/ORP uniquement).
- MODBUS non isolé
- Sortie 220 V / 0,5 A pour le contrôle de la pompe pH (modèles pH et pH/ORP uniquement).

Nettoyage automatique

Automatique, par inversion de polarité

Température de travail

De 0 °C à +50 °C

Refroidissement par convection naturelle

Matériau

- Unité de contrôle
ABS
- Cellule d'électrolyse
Dérivé de méthacrylate. Transparent

Sonde pH

Corps : plastique (bleu)

Plage de pH : 0 – 12

Électrolyte solide

Sonde ORP

Corps : plastique (rouge)

Plage ORP : 0 – 1 000 mV

Électrolyte solide

26. Entretien

Entretien des sondes de pH / ORP

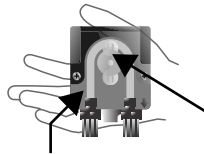
Entretien 2 – 12 mois



1. Veillez à ce que la membrane de la sonde reste humide en permanence.
2. Veillez à immerger la sonde dans une dissolution de conservation si vous ne souhaitez pas l'utiliser pendant une longue période.
3. Lorsque vous nettoyez la sonde, évitez d'utiliser des matériaux abrasifs qui pourraient rayer la surface de mesure.
4. Les sondes sont des consommables et devront être remplacées après une certaine période de fonctionnement.

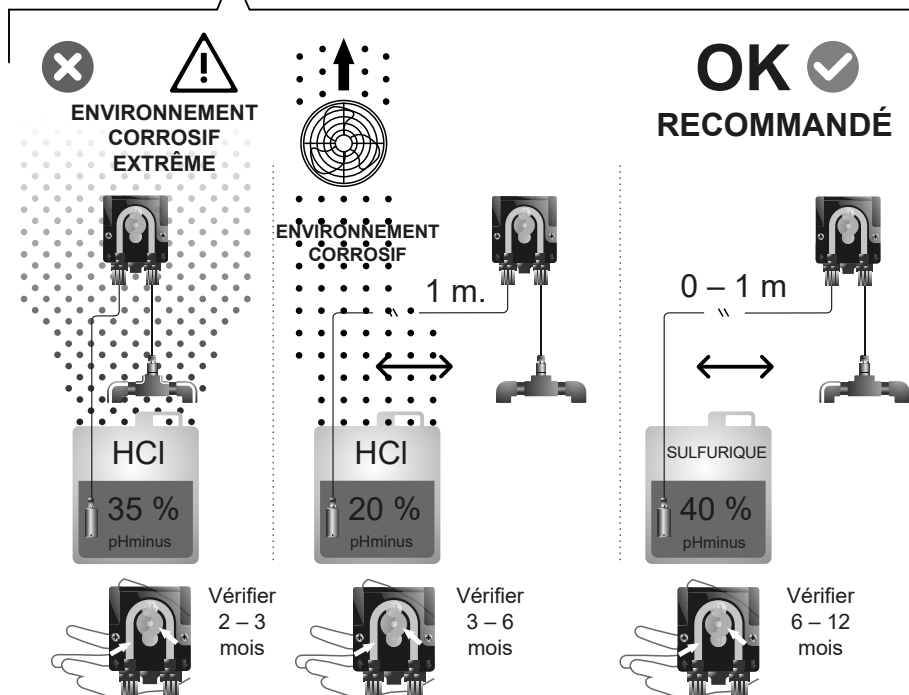
Entretien de la pompe pH

Entretien 3 – 6 mois



VÉRIFIER LE TUYAU ET LE ROTOR

pHminus (ACIDE) : 2 – 12 MOIS



Entretien de la cellule d'électrolyse

La cellule doit être maintenue dans de bonnes conditions pour garantir une longue durée de fonctionnement. Le système d'électrolyse au sel dispose d'un système de nettoyage automatique des électrodes qui empêche la formation de dépôts calcaires sur ces dernières. Il n'est donc pas nécessaire, en principe, d'effectuer un nettoyage des électrodes. Toutefois, si vous deviez nettoyer l'intérieur de la cellule, veuillez procéder de la manière suivante :

1. Débranchez l'alimentation électrique de 230 Vca de l'appareil.
2. Dévissez l'écrou de blocage situé à l'extrémité des électrodes et retirez le paquet d'électrodes.
3. Immergez le paquet d'électrodes dans une solution diluée d'acide chlorhydrique (un volume d'acide pour 10 volumes d'eau) pendant 10 minutes au maximum.
4. **NE GRATTEZ OU NE BROSSEZ JAMAIS LA CELLULE OU LES ÉLECTRODES.**

Les électrodes d'un système d'électrolyse au sel sont constituées de feuilles de titane recouvertes d'une couche d'oxydes de métaux nobles. Les processus d'électrolyse qui se produisent à leur surface provoquent leur usure progressive, c'est pourquoi les aspects suivants doivent être pris en compte afin d'optimiser la durée de ces processus d'électrolyse :

1. Bien qu'il s'agisse de systèmes d'électrolyse au sel AUTO-NETTOYANTS, un fonctionnement prolongé du système à des valeurs de pH supérieures à 7,6 dans une eau très dure peut entraîner la formation de dépôts calcaires à la surface des électrodes. Ces dépôts vont progressivement détériorer leur revêtement, et entraîner une diminution de leur durée de vie.
2. Le fait de nettoyer/laver fréquemment les électrodes (comme décrit ci-dessus) raccourcira leur durée de vie.
3. Le fonctionnement prolongé du système à des salinités inférieures à 3 g/L entraîne une détérioration prématurée des électrodes.
4. L'utilisation fréquente de produits algicides à forte teneur en cuivre peut entraîner un dépôt de cuivre sur les électrodes, ce qui endommage progressivement leur revêtement. N'oubliez pas que le meilleur algicide reste le chlore.

Électrodes

Le système est doté d'un voyant LED permettant d'indiquer tout dysfonctionnement concernant les électrodes de la cellule d'électrolyse. Ce dysfonctionnement sera généralement dû au processus de passivation des électrodes une fois qu'elles auront atteint la fin de leur durée de vie. Cependant, même s'il s'agit d'un système autonettoyant, ce dysfonctionnement pourrait également être causé par une formation excessive de dépôts calcaires sur les électrodes si le système est utilisé dans une eau très dure et dont le pH est élevé.

27. Problèmes fréquents et solutions

Message	Solution
Alarme de FLOW – Capteur de gaz (F.E)/Clapet (F.S)	L'alarme de débit apparaît si la cellule n'est pas entièrement immergée (sonde de gaz de l'électrode), ou s'il n'y a pas d'écoulement d'eau (détecteur de débit en option). <ul style="list-style-type: none"> • Vérifiez la pompe, le filtre et la vanne de sélection. Nettoyez ces éléments si nécessaire. • Vérifiez les connexions des câbles de la sonde du détecteur de débit et de la sonde de gaz de l'électrode.
Alarme STOP CL	L'alarme STOP CL peut apparaître pour l'une des 3 raisons suivantes : CL EXT = Arrêt par un contrôleur externe <ul style="list-style-type: none"> • Vérifiez le régulateur externe de ORP (mV) et contrôlez la lecture. • En l'absence de régulateur externe, désactivez la fonction AUTO CL EXT ou la production ne démarrera pas. CL INT = Arrêt causé par la valeur de ORP (mV) dans l'appareil. <ul style="list-style-type: none"> • Vérifiez le niveau de chlore dans la piscine à l'aide d'un photomètre ou d'une bandelette réactive. • Nettoyez et calibrez la sonde ORP (mV) si nécessaire.
ORP (mV) – Alarme bas/haut	Des alarmes basse et haute apparaissent lorsque la mesure est en dehors des valeurs limites de sécurité définies. Les valeurs de sécurité basse et haute de ClmV ne sont pas modifiables. Mode standard : ClmV > 855 = ALARME ORP HAUTE = Arrêt de l'électrolyse Mode Biopool : ClmV > 855 = ALARME ORP HAUTE = Arrêt de l'électrolyse <ul style="list-style-type: none"> • Vérifiez le niveau de chlore dans la piscine à l'aide d'un photomètre ou d'une bandelette réactive. • Nettoyez et étalonnez la sonde ORP si nécessaire. • Si la valeur du chlore libre est basse et la valeur du chlore total haute, procédez à une chloration choc (avec de l'hypochlorite de sodium) pour réduire les chloramines. • Si, au cours du processus d'étalonnage, l'écart est élevé, l'instrument signale une erreur et la sonde doit être remplacée. Mode standard : ClmV < 600 = ALARME ORP BAS Mode Biopool : ClmV < 295 = ALARME ORP BAS <ul style="list-style-type: none"> • Vérifiez le niveau de chlore dans la piscine à l'aide d'un photomètre ou d'une bandelette réactive. • Nettoyez et étalonnez la sonde ORP si nécessaire. • Si la concentration de chlore est élevée et que la lecture de mV est faible, vérifiez la concentration d'acide cyanurique. En cas de valeurs supérieures à 60 ppm, videz partiellement la piscine. • Augmentez la durée quotidienne de filtration. • Si, au cours du processus d'étalonnage, l'écart est élevé, l'instrument signale une erreur et la sonde doit être remplacée.
Alarme pH bas/haut	Des alarmes basse et haute apparaissent lorsque la mesure est en dehors des valeurs limites de sécurité définies. Les valeurs de sécurité de pH ne sont pas modifiables. Si l'alarme de pH haut apparaît, la pompe à pH sera arrêtée pour des raisons de sécurité. Mode standard : pH > 8,5 = ALARME PH HAUT = Pompe arrêtée Mode Biopool : pH > 9,0 = ALARME PH HAUT = Pompe arrêtée <ul style="list-style-type: none"> • Vérifiez le niveau de pH dans la piscine à l'aide d'un photomètre ou d'une bandelette réactive. • Nettoyez et étalonnez la sonde pH si nécessaire. • Si, au cours du processus d'étalonnage, l'écart est élevé, l'instrument signale une erreur et la sonde doit être remplacée. • Le pH de la piscine doit être ramené manuellement à 8,45 (mode standard) ou 8,95 (mode biopool) pour que la pompe reprenne le dosage. Mode standard : pH < 6,5 = ALARME PH BASSE Mode Biopool : pH < 6,0 = ALARME PH BAS <ul style="list-style-type: none"> • Vérifiez le niveau de pH dans la piscine à l'aide d'un photomètre ou d'une bandelette réactive. • Nettoyez et étalonnez la sonde pH si nécessaire. • Si, au cours du processus d'étalonnage, l'écart est élevé, l'instrument signale une erreur et la sonde doit être remplacée.
Alarme PUMP-STOP	Lorsque la FONCTION PUMP-STOP est activée (par défaut 60 min), le système arrête la pompe doseuse après un temps programmé sans avoir atteint la consigne de pH. <ul style="list-style-type: none"> • Vérifiez la valeur de pH dans la piscine à l'aide d'un photomètre ou d'une bandelette réactive. • Nettoyez et étalonnez la sonde pH si nécessaire. • Contrôlez et ajustez l'alcalinité de l'eau (consultez votre piscinier). • Vérifiez le niveau de pHminus du bidon.
Alarme de la cellule	L'alarme de la cellule apparaît lorsque les appareils détectent que l'électrode est en fin de vie (passivée). Durée de vie estimée des électrodes : 8 000 – 10 000 h. <ul style="list-style-type: none"> • Remplacez l'électrode si nécessaire.
Alarme de capteur de TEMPÉRATURE basse/élevée	<ul style="list-style-type: none"> • L'alarme de température s'affiche lorsque les valeurs de température sont en dehors des valeurs définies. • Lorsque la température de l'eau est très basse, l'équipement n'atteindra pas une production de 100 % en raison de la faible conductivité.
Alarme g/L Bas/Haut	<ul style="list-style-type: none"> • Comme l'alarme de température, cette alarme apparaît lorsque les valeurs g/L de sel sont en dehors des valeurs définies. • Normalement, lorsque la valeur g/L est trop faible ou trop élevée, cela affecte la production de l'appareil, en raison de la conductivité de l'eau.

28. Garantie

ASPECTS GÉNÉRAUX

- Conformément à ces dispositions, le vendeur garantit que le produit correspondant à cette garantie ne présente aucun défaut de conformité au moment de sa livraison.
- La période de garantie du produit est déterminée par les dispositions légales du pays dans lequel le produit a été acheté par le consommateur.
- La période de garantie du produit est de 3 ans.

Garanties particulières :

- * Les électrodes sont couvertes par une garantie de 3 ANS ou 8.000 heures (ce qui arrive en premier), sans extensions.
 - * Les capteurs de pH/ORP sont couverts par une garantie de 1 AN sans extensions.
 - * Ces périodes de garantie particulières sont particulièrement soumises aux limitations exposées dans la section "LIMITATIONS".
- Si un défaut de conformité du Produit se produit et que l'acheteur en informe le vendeur pendant la Période de Garantie, le vendeur doit réparer ou remplacer le Produit à ses propres frais à l'endroit qu'il juge approprié, sauf si cela est impossible ou disproportionné.
 - Lorsque le Produit ne peut être réparé ou remplacé, l'acheteur peut demander une réduction proportionnelle du prix ou, si le défaut de conformité est suffisamment important, la résolution du contrat de vente.
 - Les pièces remplacées ou réparées en vertu de cette garantie ne prolongeront pas la durée de la garantie du Produit original, bien qu'elles disposent de leur propre garantie.
 - Pour l'efficacité de cette garantie, l'acheteur doit prouver la date d'achat et de livraison du Produit.
 - Lorsque plus de six mois se sont écoulés depuis la livraison du Produit à l'acheteur et que ce dernier allègue un défaut de conformité de celui-ci, l'acheteur doit prouver l'origine et l'existence du défaut allégué.
 - Ce Certificat de Garantie ne limite ni ne préjuge les droits des consommateurs en vertu des normes nationales impératives.

CONDITIONS PARTICULIÈRES

- Pour l'efficacité de cette garantie, l'acheteur doit suivre strictement les instructions du Fabricant incluses dans la documentation accompagnant le Produit, lorsque cela est applicable en fonction de la gamme et du modèle du Produit.
- Lorsqu'un calendrier est spécifié pour le remplacement, l'entretien ou le nettoyage de certaines pièces ou composants du Produit, la garantie ne sera valable que si ce calendrier a été correctement suivi.

LIMITATIONS

- Cette garantie ne s'appliquera qu'aux ventes effectuées à des consommateurs, entendus comme "consommateur", toute personne qui acquiert le Produit à des fins qui ne relèvent pas de son activité professionnelle.
- Aucune garantie n'est accordée concernant l'usure normale du produit, ni concernant les pièces, composants et/ou matériaux consommables ou fongibles.
- La garantie ne couvre pas les cas où le Produit : (1) a fait l'objet d'un traitement incorrect ; (2) a été inspecté, réparé, entretenu ou manipulé par une personne non autorisée ; (3) a été réparé ou entretenu avec des pièces non originales ou (4) a été installé ou mis en marche de manière incorrecte.
- Lorsque le défaut de conformité du Produit est la conséquence d'une installation ou d'une mise en marche incorrecte, cette garantie ne répondra que lorsque cette installation ou cette mise en marche est incluse dans le contrat de vente du Produit et a été réalisée par le vendeur ou sous sa responsabilité.
- Dommages ou défaillances du produit dus à l'une des causes suivantes :
 1. Programmation du système et/ou calibration inadéquate des capteurs de pH/ORP par l'utilisateur.
 2. Utilisation de produits chimiques explicitement non autorisés.
 3. Exposition à des environnements corrosifs et/ou à des températures inférieures à 0°C ou supérieures à 50°C.
 4. Fonctionnement à un pH supérieur à 7,6.
 5. Fonctionnement à des salinités inférieures à 3 g/L de chlorure de sodium et/ou à des températures inférieures à 15 °C ou supérieures à 40 °C.

Copyright © 2024 I.D. Electroquímica, S.L.

Tous droits réservés. IDEGIS est une marque déposée de I.D. Electroquímica, S.L. dans la CE. Modbus est une marque déposée de Modbus Organization, Inc. D'autres noms de produits, marques ou entreprises peuvent être des marques ou des noms déposés par leurs propriétaires respectifs.

EU DECLARATION OF CONFORMITY
TLC2-XY-AB-P-Z CE

I.D. ELECTROQUÍMICA, S.L., DECLARES under its own responsibility that the products:

ID number: IDEGI230301.01
Description: Disinfection equipment for swimming pools
Product Code: TLC2-XY-AB-P-Z

Where:

X - case type could be H or V
Y - case colour could be from A to Z
A - PBA driver pH could be Ø, D, T or L
B - PBA driver ORP could be Ø, D, T or L
P - pump could be 0 or 1
Z - ratings could be P1, P2, P3, P4 or P5
Ø Means that the field may be absent.

Conforms to the following harmonized standards or specifications:

- **EN 60335-1:2012+AC:2014+A11:2014+A13:2017+A1:2019+A14:2019+A2:2019+A15:2021**
- **EN 62233:2008+AC:2008**
- **EN IEC 55014-1:2021**
- **EN 55014-2:2021**
- **EN IEC 61000-3-2:2019+A1:2021**
- **EN 61000-3-3:2013+A1:2019+A2:2021**
- **ETSI EN 301 489-17 V3.2.4**

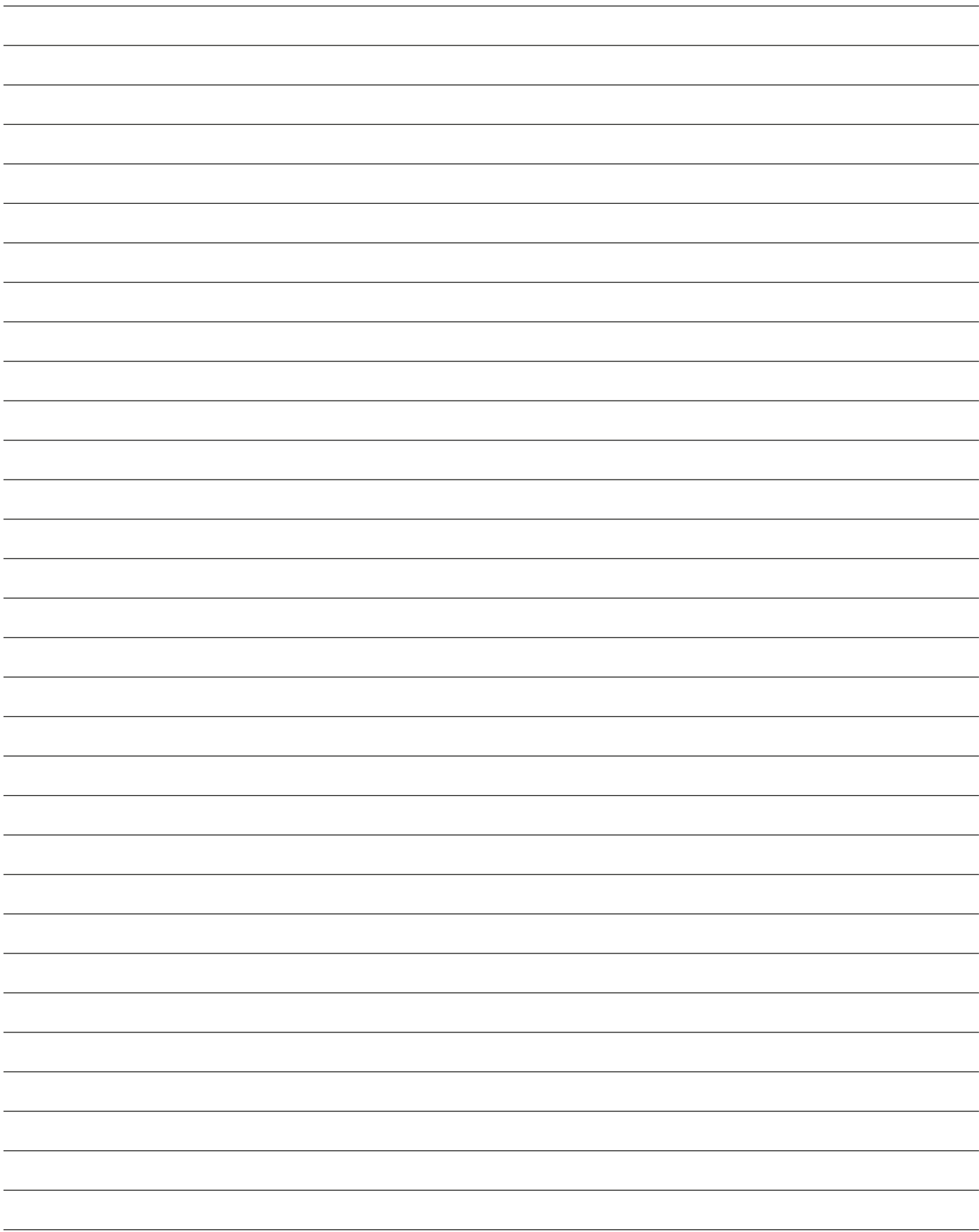
And, therefore answers to the essential requirements of the European Directives:

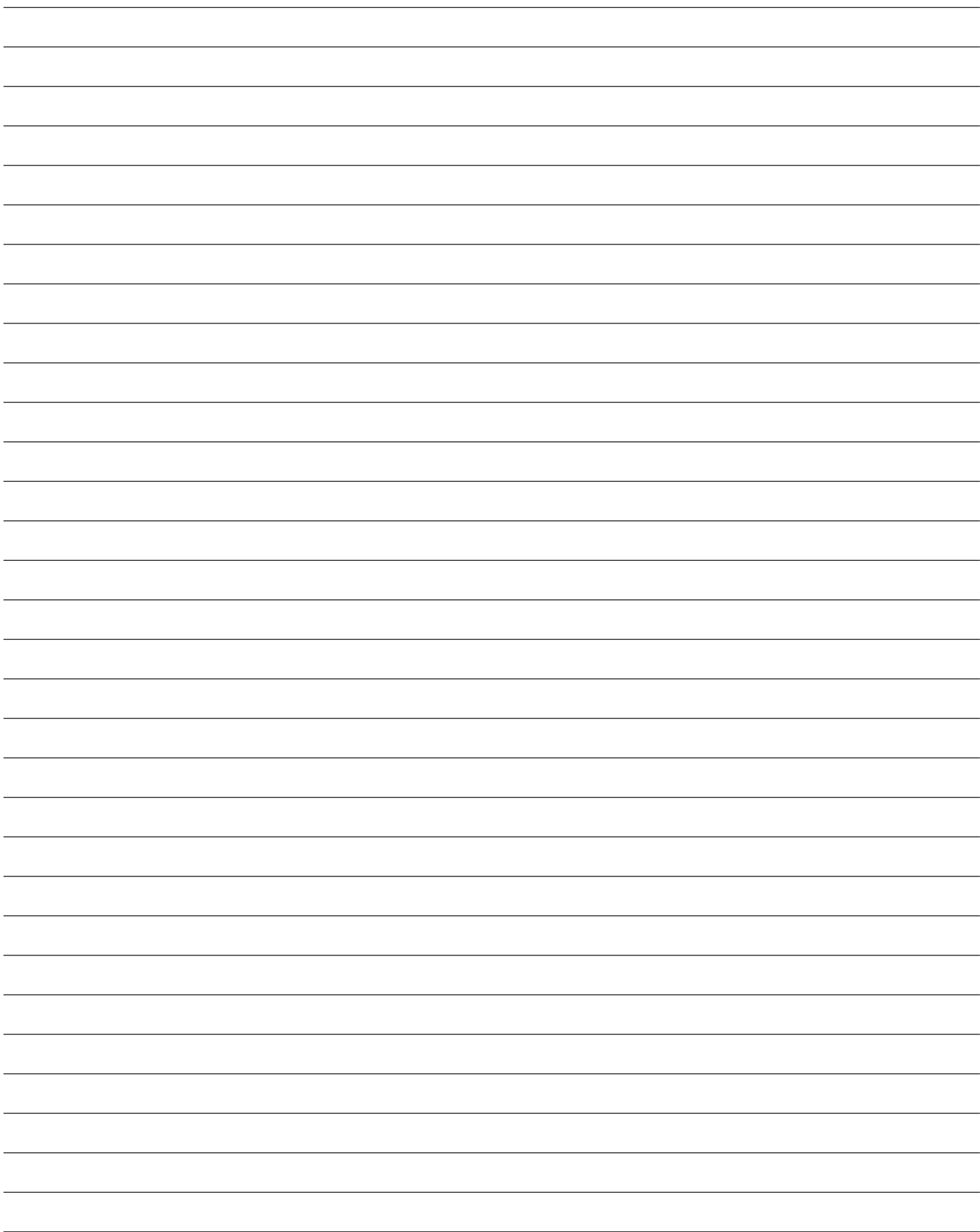
- **2014/35/EU** - Low Voltage directive.
- **2014/30/EU** - Electromagnetic Compatibility directive.
- **2014/53/EU** - RED
- **2015/863/EU** - Amending Annex II to Directive 2011/65/EU of the European Parliament and of the Council as regards the list of restricted substances.

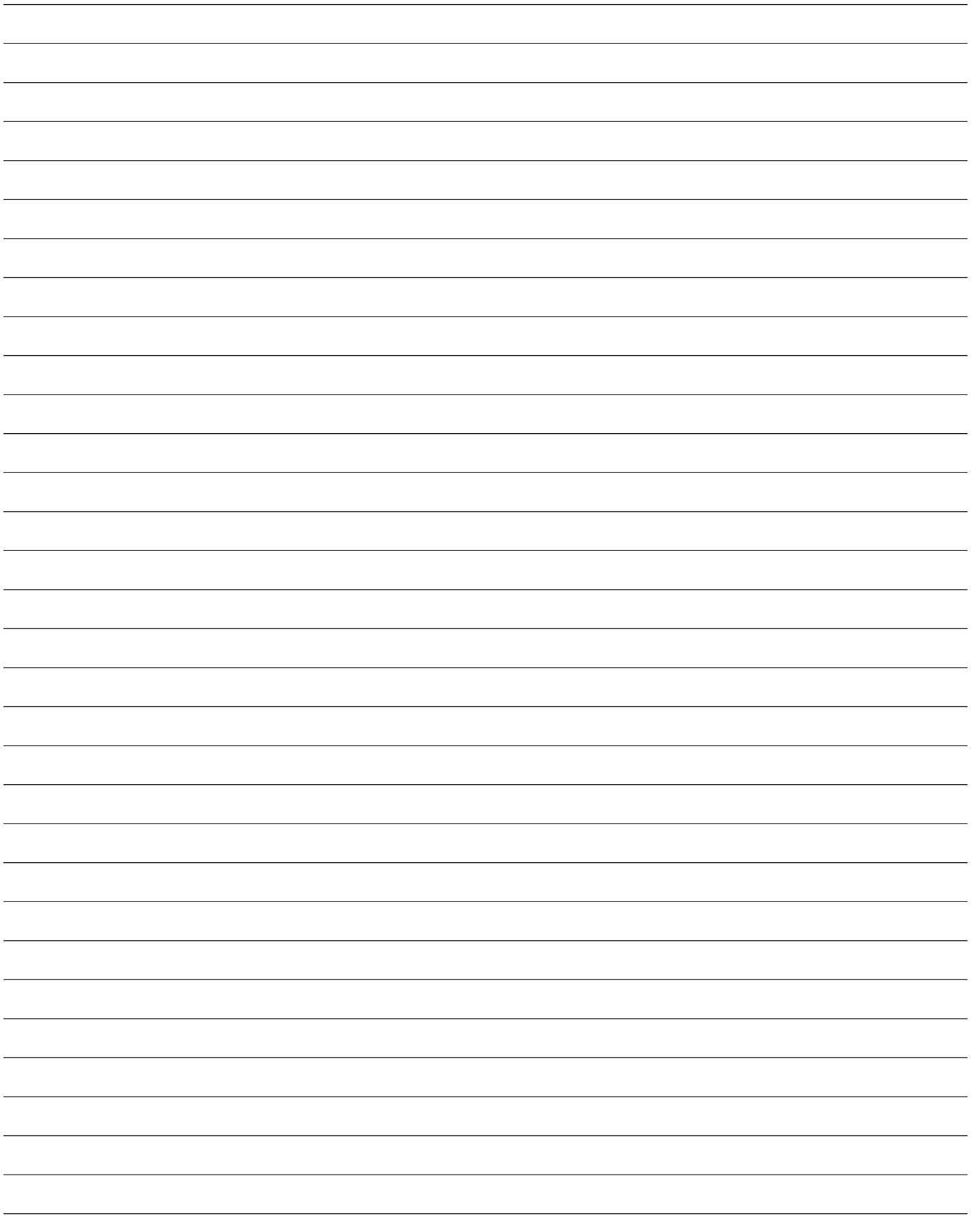
Alicante, 23/10/2023

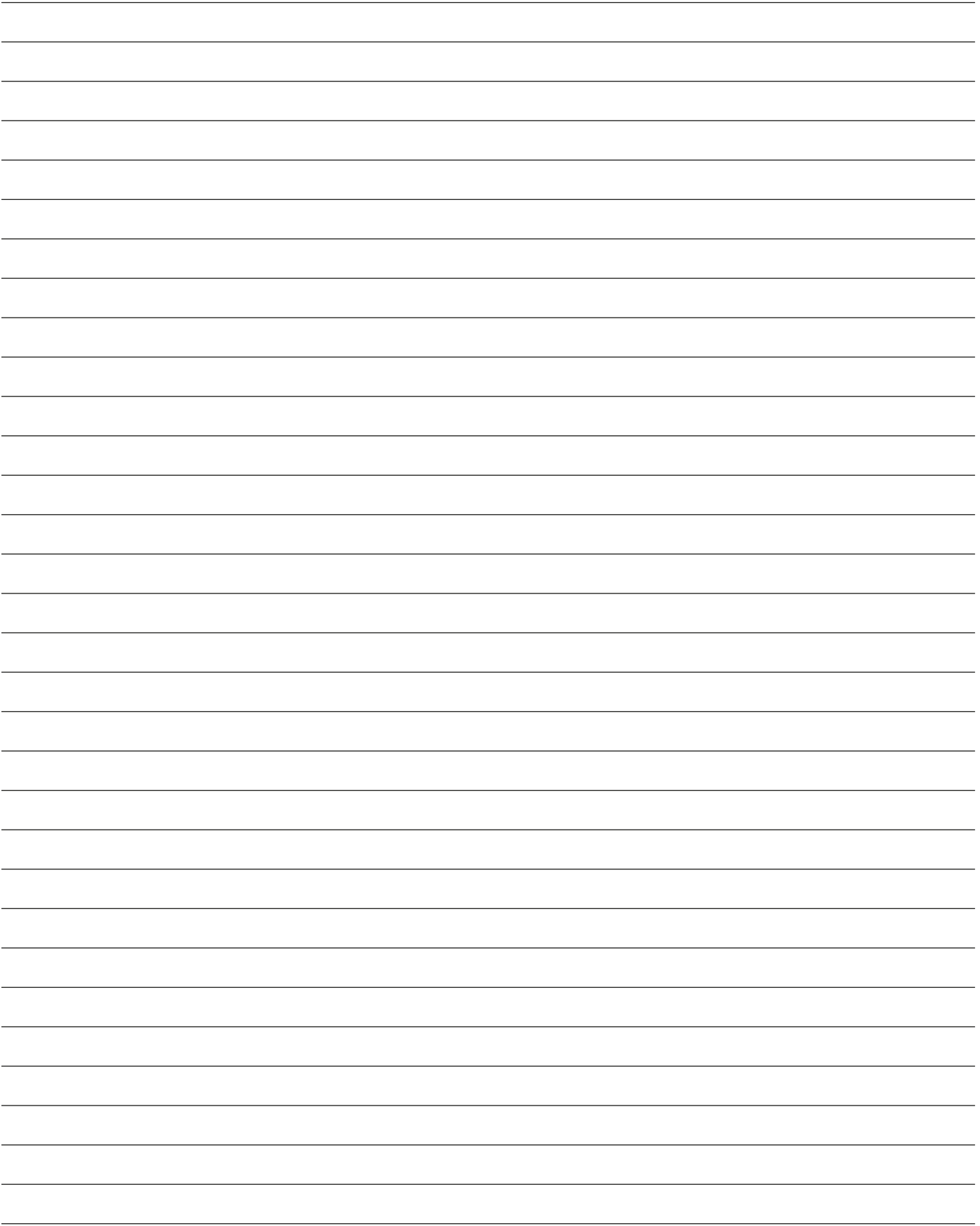


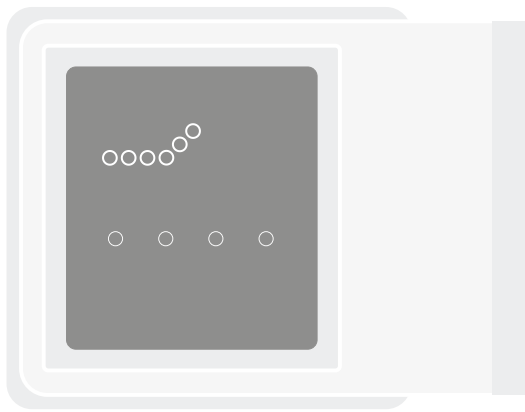
Gaspar Sánchez Cano
General Manager
I.D. Electroquímica, S.L.











Fabriqu  en Espagne par
I.D. Electroqu mica, S.L.
Pol. Atalayas, c./ Dracma R-19
03114 ALICANTE. Espagne.